

en i@oben i@

i@oben i@obe

ben i@oben<sup>®</sup> i

@oben i@oben

en i@oben i@

oben i@oben

# ICONOGRAFÍA

## GENERAL

NOVEDAD

Novedad



Se sirven en  
cajas de 5 uds

### FREGADEROS



Ti:  
Triple instalación



Encastre  
sobre encimera



Enrasado



Bajo encimera



Anchura mueble  
de instalación



Sifón incluido



Sifón salvaespacio  
incluido



Reversible



Válvula Basket



Válvula Eye



Válvula cuadrada



Válvula auto. push



Instalación  
fregaderos sobre  
bastidor

### GRIFERÍA



Grifo extraíble



Grifo telescópico



Grifo abatible



Giro caño 360°



Función ducha



Ósmosis 3 vías

### ACCESORIOS



Recarga superior

### ILUMINACIÓN



Luz blanco cálido



Luz blanco natural



Luz blanco frío



Led Driver



Luz homogénea  
sin efecto puntos



Encendido  
inmediato



Batería recargable  
USB

### ACABADOS



Acero inox.



Acero mate



Aluminio



Cromo



Plata mate



Granito ártico



Granito blanco



Granito arena



Granito gris



Granito negro



Granito petra



Granito basalto



Granito frappé



Titanium



Cobre



Roble



Bambú



Blanco



Negro



Oro



PVD Oro



PVD Cobre



PVD Titanium





La marca **especialista**

Precios de venta en catálogo no incluyen impuestos. Las fotografías, descripciones e información técnica contenidas en el presente catálogo deberán entenderse únicamente a nivel informativo y no podrán ser motivo de reclamación.

Conforme a nuestra política de mejora continua en nuestros productos, ICOBEN COCINAS S.L. se reserva el derecho de modificar las especificaciones sin previo aviso.

En caso de duda consulte nuestra página web.

**ICOBEN COCINAS S.L.**

[icoben.es](http://icoben.es) | [icoben@icoben.es](mailto:icoben@icoben.es)

## Renovación

Presentamos nuevos modelos, accesorios, materiales y colores para ofrecer una colección moderna en línea con las últimas tendencias en equipamiento y decoración de cocinas.

## Especialización

Recogiendo las sugerencias y necesidades del canal especializado, prestamos la máxima atención al detalle y a las necesidades especiales en medidas, prestaciones y funcionalidad de un consumidor cada vez más versátil y exigente.

## Compromiso y cercanía

Reiteramos nuestro compromiso fundacional con el canal especializado: Esmerada selección de producto bajo los más exigentes estándares de calidad, atención comercial cercana y especializada para asesorarle en lo que precise, y un servicio eficaz a través de nuestras plataformas de distribución.

## Agradecimiento

Queremos agradecer nuevamente sus opiniones y sugerencias, fruto de las cuales nacen estas propuestas y alternativas. Nadie mejor que un profesional especializado para detectar tendencias y oportunidades que permitan ofrecer proyectos personalizados y adaptados a los nuevos gustos del consumidor.



# GAMAS PRODUCTO

## ÍNDICE

### FREGADEROS Y CUBETAS

4



COUNTRY ..... 14



STEP ..... 18



R5 ..... 22



LOOK PVD ..... 30



CRX ..... 34



ZEN ..... 36



CHEF ..... 48



HOGAR HF ..... 52



GRANITE ..... 58



CERAM ..... 70



ACCESORIOS ..... 74



**GRIFERÍA 80**



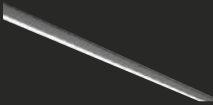
**GESTIÓN DE RESÍDUOS 112**



**ACCESORIOS MUEBLE 120**



**ILUMINACIÓN LED 136**



**PERFILES A MEDIDA 144**



**CONVERTIDORES 154**



**SENSORES 155**



**INTERRUPTORES Y ENCHUFES ENCASTRABLES 163**

**CAMPANAS EXTRACTORAS 170**



**PLACAS ASPIRANTES 182**



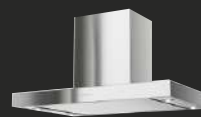
**PLASMA INTEGRADO 212**



**INTEGRACIÓN Y ANTICONDENSACIÓN 246**



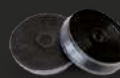
**TECHO 272**



**ISLA 278**



**PARED 286**



**ACCESORIOS 318**

## Versatilidad

Cubetas y fregaderos con diversas medidas y combinaciones de cubeta y escurridor, para instalación encastrada, enrasada, bajo encimera o sobre bastidor, y nuestros **modelos especiales TI con triple opción de instalación**. Estos modelos incorporan de serie todas las fijaciones y accesorios necesarios para los tres tipos de instalación.

## Complementos

Diferentes diseños de válvulas manuales y automáticas push, y nuestra característica válvula Eye. Ahora con nuevas opciones en color como accesorio para personalizar cada proyecto.

Y una amplia colección de accesorios como escurridores, tablas de corte y dispensadores de jabón que convierten al fregadero en el perfecto aliado en la cocina.



## Variedad

Una amplia variedad de propuestas para diferentes medidas de mueble soporte. Una selección completa de alternativas que cubrirán sus necesidades en diseño y calidad, a un precio siempre competitivo.

## Materiales

**Acero inoxidable, PVD, granito y cerámica:**

Trabajamos con los materiales más nobles para ofrecerle diferentes alternativas decorativas y funcionales que se adaptan a todas las tendencias de diseño de cocinas.



# FREGADEROS



# ÍNDICE POR MUEBLE

MUEBLE  
40



ZEN TI s 3440  
p. 40



CHEF 3440  
p. 50

MUEBLE  
45



ZEN FG 4040 A  
p. 44



CHEF 4040  
p. 50



HF 78 CE  
p. 54



HCR  
p. 56

MUEBLE  
50



R5 TI 4540  
p. 25



R5 FG 4540  
p. 28



CRX TI 4540  
p. 34



ZEN TI 4540  
p. 40

MUEBLE  
50



CHEF 4540  
p. 50



GTR TI 4040  
p. 64



GRT 51  
p. 66



GRT CE 65  
p. 67

MUEBLE  
60



R5 FG 5040  
p. 28



R5 FG 100 CE  
p. 29



LOOK 5040  
p. 32



CRX TI 5040  
p. 35





R5 TI 4040  
p. 25



ZEN TI 4040  
p. 40



ZEN TI Q 4040  
p. 43

MUEBLE  
45



HFR  
p. 56



HFR CE  
p. 56



HFC  
p. 57



HF 76 CE  
p. 57

MUEBLE  
45



ZEN TI Q 4540  
p. 45



ZEN FG 4540 A  
p. 45



ZEN FG 78 A CE  
p. 47

MUEBLE  
50



COUNTRY 60 1C  
p. 16



STEP C 60  
p. 20



STEP FG 60  
p. 21



R5 TI 5040  
p. 25

MUEBLE  
60



ZEN TI 60 2C  
p. 38



ZEN TI 5040  
p. 41



ZEN TI 5540  
p. 41



ZEN TI Q 5040  
p. 43

MUEBLE  
60

# ÍNDICE POR MUEBLE

MUEBLE  
60



ZEN FG 5040 A  
p. 42



ZEN FG 5540 A  
p. 46



ZEN FG 86 A CE  
p. 47

MUEBLE  
60



GRT TI 5040  
p. 64



GRT 60  
p. 66



GRT CE 80  
p. 67



GRT CE 90  
p. 67

MUEBLE  
70



GRT TI 6040  
p. 65

MUEBLE  
80



COUNTRY 80 1C  
p. 17

MUEBLE  
80



ZEN TI 80 2C  
p. 39



ZEN TI 7440  
p. 41



ZEN FG 7440 A  
p. 46



CHEF 80 2C  
p. 51

MUEBLE  
80



GRT 70  
p. 66



GRT TI 80 2C  
p. 68



CERAM FG 80 1C  
(sobre bastidor)  
p. 72



CERAM FG 80 2C  
(sobre bastidor)  
p. 72



**CHEF 5040**  
p. 51



**CHEF PLUS 5540**  
p. 51



**HF 86 CCE**  
p. 54



**HF 100 CE**  
p. 55

MUEBLE  
**60**



**CERAM FG 60 1C**  
p. 72



**CERAM C60**  
p. 73



**CERAM FG 60/45**  
(sobre bastidor)  
p. 73



**CERAM FG 60/45 ANTRACITA**  
(sobre bastidor)  
p. 73

MUEBLE  
**60**



**STEP C 80**  
p. 20



**STEP FG 80**  
p. 21



**R5 TI 7440**  
p. 24



**R5 FG 7440**  
p. 26

MUEBLE  
**80**



**HF 78 CC**  
p. 54



**HF 116 2CE**  
p. 55



**GRT TI 7040**  
p. 65

MUEBLE  
**80**



**R5 TI 90 2C**  
p. 24



**R5 FG 90 2C**  
p. 29



**ZEN FG 80 2C A**  
p. 46



**GTR 2C 90**  
p. 69

MUEBLE  
**90**

# CUBETAS Y FREGADEROS ACERO INOX.

## Mantenimiento y limpieza fregaderos acero inoxidable

El acero inoxidable es una aleación metálica que permite obtener productos de gran belleza, calidad, higiene y resistencia. El mantenimiento regular y la limpieza con el uso de productos y procedimientos adecuados son fundamentales para mantener inalterable en el tiempo su brillo y belleza.

Recomendaciones para una mejor conservación de su fregadero en la cocina:



Lavar abundantemente el fregadero de la cocina después de cada uso con agua, jabón o detergente neutro. El secado es extremadamente importante. Utilice un paño suave para hacerlo.



No cortar nada directamente sobre la superficie del fregadero de la cocina. Utilice un accesorio específico para este fin.



No deje en el fregadero comida, esponjas, objetos metálicos, alfombrillas de caucho, materiales o sustancias abrasivas, productos de limpieza o ácidos (clorhídrico, sulfúrico). La exposición prolongada a estos elementos puede deteriorar el acero inoxidable.



Evite depositar objetos muy calientes, como ollas, sartenes o bandejas, en el fregadero de la cocina.



Nuestros fregaderos incluyen una Garantía de 10 años a partir de la fecha de compra. La Garantía se regirá según lo dispuesto en la Ley 23/2003 de Garantías en la Venta de Bienes de Consumo. La extensión de Garantía cubre únicamente el material de fabricación del fregadero y no cubre el desgaste normal de la capa superior de la superficie, debido al uso habitual del producto, así como grietas, fracturas, o deformaciones causadas por uso inadecuado o descuido del producto, especialmente por el uso para la limpieza de agentes químicos no recomendados. Consultar el documento de Garantía incluido en cada producto.

En algunos casos, el acero inoxidable se deteriora con el ejercicio de sus funciones o pierde sus características, no por falta de calidad sino debido al mal uso de elementos o procedimientos incorrectos para la limpieza. La adopción de prácticas correctas junto con la materia prima que componen los productos de este catálogo (acero 18/10) permite la concesión de una garantía de 10 años a todos los fregaderos de acero inoxidable indicados.

## Cubetas y fregaderos Monoblock

Conocido también como embutición o prensado, este proceso de producción consiste en la transformación de las planchas de acero inoxidable mediante el prensado con moldes. El acero se somete a un pulido final que restaura su brillo y textura originales.

La nueva tecnología de prensado en caliente permite obtener cubetas de considerable profundidad y radios reducidos, sin comprometer por ello la consistencia final del producto. Para ello, se utilizan planchas de 1 milímetro de grosor. Esta tecnología está presente en nuestras **Series CRX y ZEN**.

En los modelos fabricados mediante prensado tradicional, iCoben utiliza planchas de acero de diferente grosor en función de la profundidad de las cubetas, para garantizar la consistencia y calidad de acabado del producto final. Como ejemplo, en el caso de nuestras cubetas Serie CHEF se utilizan planchas de 0,8 milímetros de grosor que permiten ofrecer una profundidad de cubeta de 19,5 centímetros.

## Cubetas y fregaderos soldados

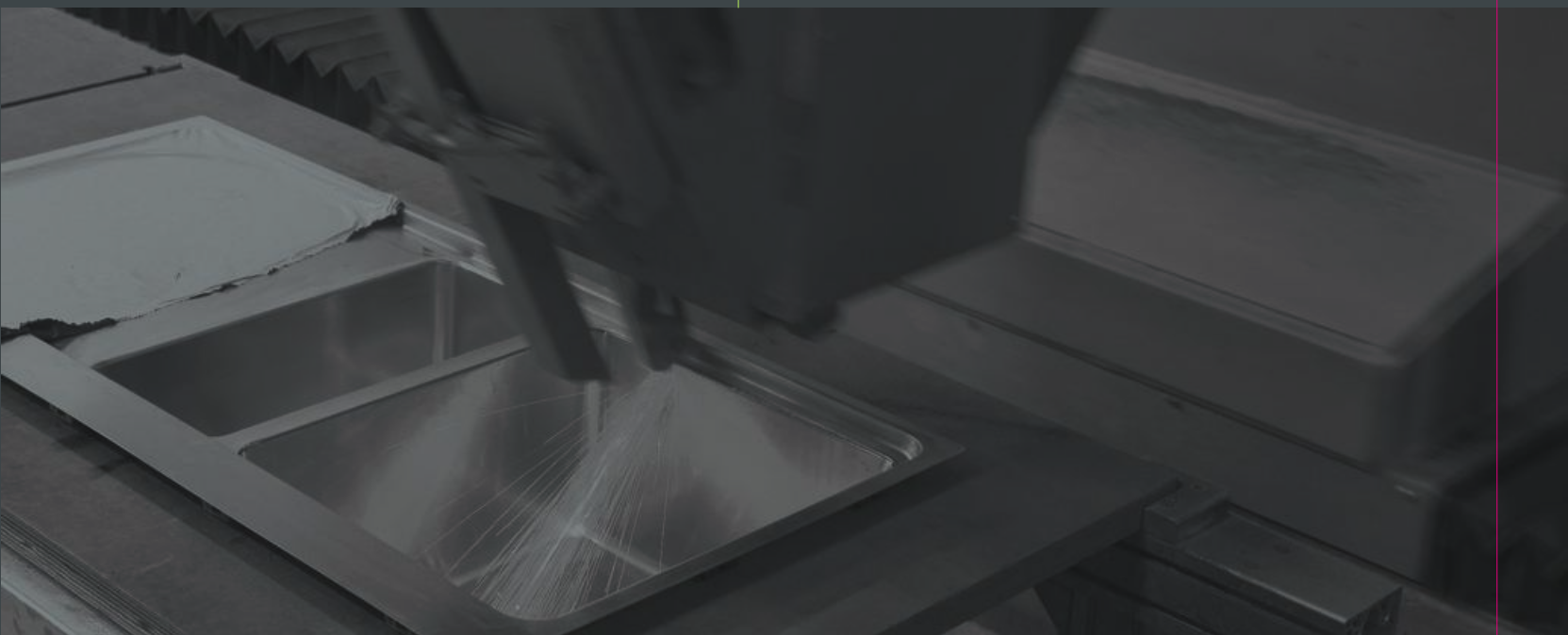
Este proceso de fabricación, presente en nuestra Selección Premium formada por las **Series Country, Step, R5, y Look**, consiste en el plegado y soldado de planchas de acero inoxidable de 1,2 milímetros de espesor. Al no producirse estiramiento en el acero, se mantiene su pulido original y se mantiene el mismo grosor en todo el cuerpo del fregadero.

El corte mediante láser de alta precisión evita posibles contaminaciones del acero inoxidable. La soldadura TIG empleada en el proceso, con una reducida temperatura de fusión, permite una mayor consistencia en el soldado evitando apariciones de porosidad en el material.

El acabado final es un proceso manual realizado por personal especializado, conformando así un producto terminado de alta calidad.

## Composición

El acero inoxidable utilizado en los fregaderos que componen este catálogo pertenece a la familia de los austeníticos de tipo AISI 304 18/10.





# Selección **PREMIUM**



La belleza original del acero inoxidable. **Country, Step, Look PVD y R5** se fabrican mediante el plegado y soldado de planchas de acero inoxidable AISI 304 de **1,2 mm de espesor.**

Un proceso manual realizado por profesionales especializados, conformando un producto de alta calidad..

*Un  
concepto  
diferente*

## Pasión por el detalle

Complementos de alta calidad como válvulas de diseño, automáticas push en los fregaderos de las series, y unos prácticos accesorios para convertir el fregadero en una zona versátil y funcional para la preparación de alimentos.

Con instalación sobre encimera, enrasada, bajo encimera o sobre bastidor, un abanico de opciones para integrarse a la perfección con todo tipo de encimeras.



## Protagonistas en la cocina

El fregadero se convierte en el foco de atención, como elemento práctico y complemento perfecto en las cocinas con más personalidad.

### PVD

La serie de cubetas LOOK, con revestimiento cerámico PVD, representan la opción de colores nobles en esta colección de alta calidad.



# COUNTRY

## Clásico... o Moderno?

Inspirado en los clásicos modelos de cerámica, Country ofrece al especialista la posibilidad de integrarse a la perfección en los diseños más tradicionales o en los más vanguardistas. Un fregadero de gran personalidad destinado a ser uno de los protagonistas de la cocina.

## La belleza de la robustez

Fabricado utilizando planchas de acero inoxidable AISI 304 de 1,2 milímetros de espesor, es un fregadero de una sola pieza con el frontal curvado que le confiere una personalidad única. El radio 5 de sus ángulos le dota de una especial simetría facilitando al tiempo su limpieza, y los 22 centímetros de profundidad de su cubeta le otorgan una gran capacidad.

## Equipamiento Premium

Incorpora válvula EYE con rebosadero de diseño en acero inoxidable, paneles fonoabsorbentes y sifón salvaespacio para un mayor aprovechamiento del espacio bajo fregadero.

## Libertad de instalación

Al tratarse de un modelo en una única pieza con el frontal y laterales cerrados, permite su instalación sobre laterales de mueble con bastidor eligiendo la altura respecto a la encimera más adecuada para cada proyecto.





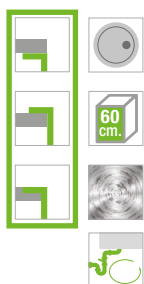
**COUNTRY**

Fregaderos bajo encimera, encastre, enrasado y sobre bastidor  
Acero inox. Radio 5

14|15



# COUNTRY



## COUNTRY 60 1C 625 €

Ref. 3001010

**Total:** 595 | 485 | 220

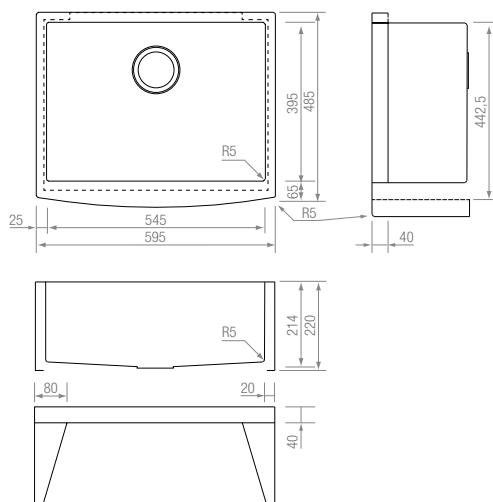
**Cubeta:** 545 | 395 | 214

Sifón salvaespacio.  
Máximo 3 cm. de sobre elevación  
respecto a encimera.

### Mueble 60 cm.

Cotas para instalación:

- Grosor paredes laterales 25 mm.
- Grosor frontal: 40 mm en extremos y 65 mm en el punto máximo de curvatura frontal central.
- Altura trasera pared posterior 40 mm.



## Triple opción de instalación TI

- Enrasada
- Encastrada lisa
- Bajo encimera.

## Equipamiento Premium

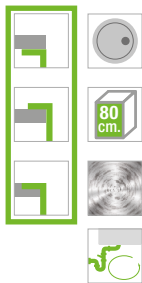
- Válvula **EYE**.
- Rebosadero de diseño en acero inoxidable
- Paneles fonoabsorbentes
- Sifón **salvaespacio**.



**TABLA CORTE STEP** 59 €  
Ref. 3005082



**TABLA CORTE** 59 €  
Ref. 3005081



**COUNTRY 80 1C** 695 €

Ref. 3001011

**Total:** 795 | 485 | 220

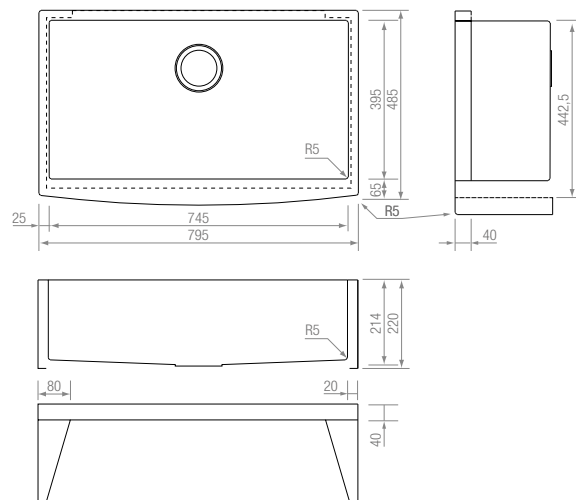
**Cubeta:** 745 | 395 | 214

Sifón salvaespacio.  
Máximo 3 cm. de sobre elevación  
respecto a encimera.

**Mueble 80 cm.**

Cotas para instalación:

- Grosor paredes laterales 25 mm.
- Grosor frontal: 40 mm en extremos y 65 mm en el punto máximo de curvatura frontal central.
- Altura trasera pared posterior 40 mm.



■ **ESCURRIDOR  
ROLL UP 34**  
Ref. 3005060

55 €

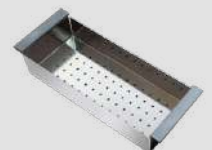
■ **ESCURRIDOR  
ROLL UP 41**  
Ref. 3005061

65 €



■ **COLADOR  
ACERO INOX** 59 €  
Ref. 3005065

■ **COLADOR  
INOX STEP** 75 €  
Ref. 3005066



ACCESORIOS: Ver pág. 74

# STEP

## Perfecto Aliado

Lavar, cortar, escurrir, trocear ... Esta serie convierte el fregadero en un área de trabajo flexible y multifuncional para la elaboración de alimentos.

## Diseño y Funcionalidad

Fabricado utilizando planchas de acero inoxidable AISI 304 de 1,2 milímetros de espesor, sus líneas rectas resaltan la pureza de su diseño. El escalón superior sirve de soporte a sus accesorios específicos sin restar capacidad a su cubeta.

## Equipamiento Premium

Incorpora de serie una tabla de corte en madera, una cubeta escurridora en acero inoxidable y un escurridor enrollable con varillas de acero inoxidable y soportes de silicona. Accesorios prácticos y funcionales que se ajustan a la perfección en su nivel superior.

Válvula EYE, automática "push" en los fregaderos de la Serie, con rebosadero de diseño en acero inoxidable, paneles fonoabsorbentes y sifón salvaespacio para un mayor aprovechamiento del espacio bajo fregadero.

## Triple opción de instalación TI

- Enrasada
- Encastrada lisa
- Bajo encimera.

**STEP**

Cubetas y Fregaderos

Acero inox. Radio 5

18|19

FREGADEROS INOX



# STEP

## ACCESORIOS INCLUIDOS DE SERIE



### STEP C 60

Ref. 3001110

545 €

**Total:** 595 | 470 | 200

**Cubeta:** 550 | 425 | 200, 550 | 395 | 200

**Bajo encimera:** 548 | 423

**Encastre:** 581 | 456

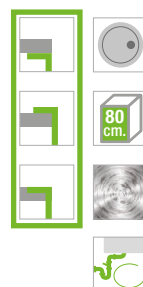
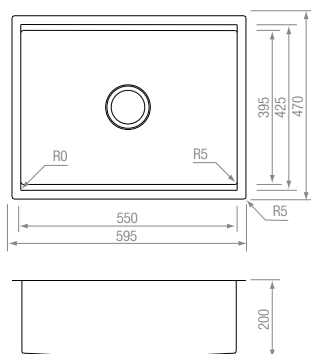
**Enrasado:** Bajo Plantilla.

Sifón salvaespacio.

Se recomienda respetar las dimensiones de corte bajo encimera. Un corte inferior podría dificultar el posicionamiento de los accesorios en el rebaje dispuesto.

Los accesorios tienen 420 mm de fondo.

**Mueble 60 cm.**



### STEP C 80

Ref. 3001111

595 €

**Total:** 790 | 470 | 200

**Cubeta:** 745 | 425 | 200, 745 | 395 | 200

**Bajo encimera:** 743 | 423

**Encastre:** 776 | 456

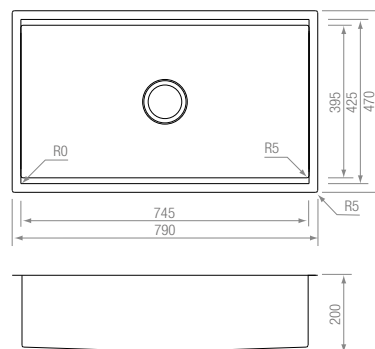
**Enrasado:** Bajo Plantilla.

Sifón salvaespacio.

Se recomienda respetar las dimensiones de corte bajo encimera. Un corte inferior podría dificultar el posicionamiento de los accesorios en el rebaje dispuesto.

Los accesorios tienen 420 mm de fondo.

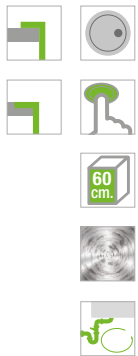
**Mueble 80 cm.**



**ACCESORIOS INCLUIDOS DE SERIE**



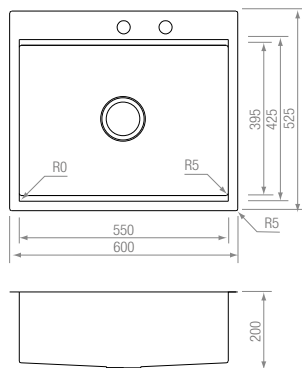
ACCESORIOS  
INCLUIDOS  
DE SERIE



**STEP FG 60** 695 €

Ref. 3001114  
**Total:** 600 | 525 | 200  
**Cubeta:** 550 | 425 | 200, 550 | 395 | 200  
**Encastre:** 586 | 511  
**Enrasado:** Bajo Plantilla.

Válvula automática push.  
Sifón salvaespacio.  
**Mueble 60 cm.**



**STEP FG 80** 745 €

Ref. 3001115  
**Total:** 790 | 525 | 200  
**Cubeta:** 740 | 425 | 200, 740 | 395 | 200  
**Encastre:** 776 | 511  
**Enrasado:** Bajo Plantilla.

Válvula automática push.  
Sifón salvaespacio.  
**Mueble 80 cm.**

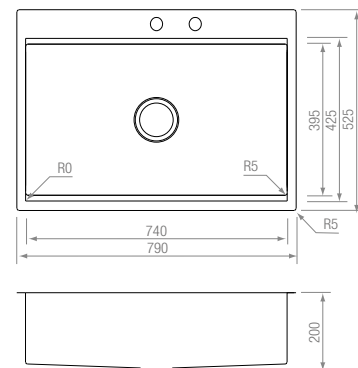
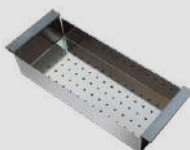


TABLA CORTE  
STEP



COLADOR INOX  
STEP



ROLL UP  
STEP

# R5

## Exclusivo radio 5

Pureza de las líneas rectas y fácil acceso a todos los ángulos.

## Robustez

Acero inoxidable de 1,2 mm soldado y pulido manualmente.

## Capacidad

Cubetas de **20,3 cm de profundidad**.

## Triple opción de instalación TI

- Enrasada
- Encastrada lisa
- Bajo encimera.

## Amplia gama de medidas

## Equipamiento Premium

- Válvula **EYE**, automática "push" en los **fregaderos** de la Serie.
- Rebosadero de diseño en acero inoxidable.
- Paneles fonoabsorbentes.
- **Sifón salvaespacio** para un mayor aprovechamiento del espacio bajo fregadero.



**R5**

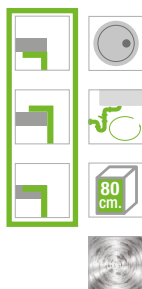
Cubetas y fregaderos

Acero inox. Radio 5

22|23



# R5 TI



## R5 TI 7440 395 €

Ref. 3002506

**Total:** 785 | 440

**Cubeta:** 745 | 400 | 203

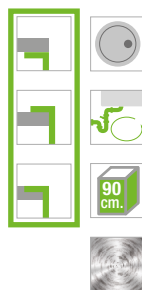
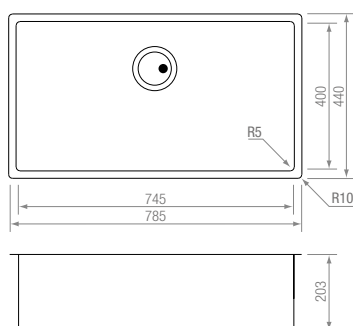
**Bajo encimera:** 743 | 398. R5

**Encastre:** 771 | 426

**Enrasado:** Bajo Plantilla.

Sifón salvaespacio.

**Mueble 80 cm.**



## R5 TI 90 2C 695 €

Ref. 3002507

**Total:** 850 | 440

**Cubeta:** 450 | 400 | 203, 340 | 400 | 203

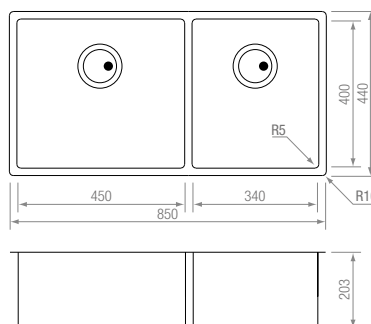
**Bajo encimera:** 808 | 398. R5

**Encastre:** 836 | 426

**Enrasado:** Bajo Plantilla.

Sifón salvaespacio.

**Mueble 90 cm.**



## Triple opción de instalación TI

- Enrasada
- Encastrada lisa
- Bajo encimera.

## Equipamiento Premium

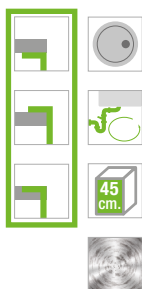
- Válvula **EYE**.
- Rebosadero de diseño en acero inoxidable
- Paneles fonoabsorbentes
- Sifón **salvaespacio**.



**TABLA CORTE STEP** 59 €  
Ref. 3005082



**TABLA CORTE** 59 €  
Ref. 3005081



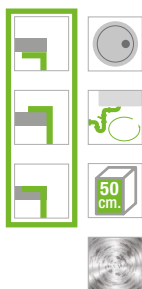
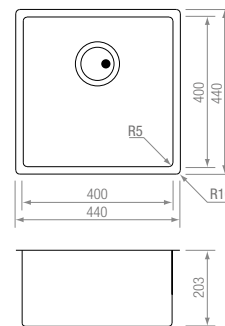
**R5 TI 4040** 330 €

Ref. 3002501

**Total:** 440 | 440  
**Cubeta:** 400 | 400 | 203  
**Bajo encimera:** 398 | 398. R5  
**Encastre:** 426 | 426  
**Enrasado:** Bajo Plantilla.

Sifón salvaespacio.

**Mueble 45 cm.**



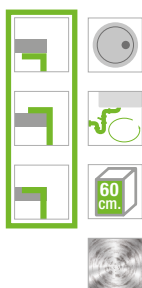
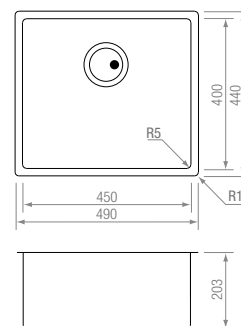
**R5 TI 4540** 340 €

Ref. 3002502

**Total:** 490 | 440  
**Cubeta:** 450 | 400 | 203  
**Bajo encimera:** 448 | 398. R5  
**Encastre:** 476 | 426  
**Enrasado:** Bajo Plantilla.

Sifón salvaespacio.

**Mueble 50 cm.**



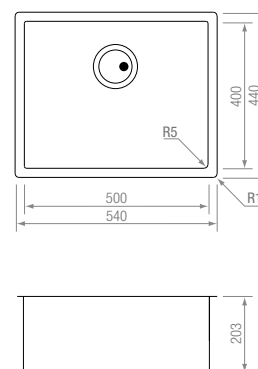
**R5 TI 5040** 350 €

Ref. 3002503

**Total:** 540 | 440  
**Cubeta:** 500 | 400 | 203  
**Bajo encimera:** 498 | 398. R5  
**Encastre:** 526 | 426  
**Enrasado:** Bajo Plantilla.

Sifón salvaespacio.

**Mueble 60 cm.**



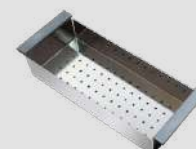
**ESCURRIDOR ROLL UP 34** 55 €  
Ref. 3005060

**ESCURRIDOR ROLL UP 41** 65 €  
Ref. 3005061



**COLADOR ACERO INOX** 59 €  
Ref. 3005065

**COLADOR INOX STEP** 75 €  
Ref. 3005066





# R5

# FG

## Amplia gama

Modelos con escurridor  
y de **alta capacidad**.

## Marco estilizado y perfecto acabado

Idóneos para **instalación enrasada o encastrada lisa** y  
aptos para instalación bajo encimera.

## Equipamiento Premium

- Válvula **EYE automática "push"**.
- Rebosadero de diseño en  
acero inoxidable.
- Paneles fonoabsorbentes.
- **Sifón salvaespacio**.

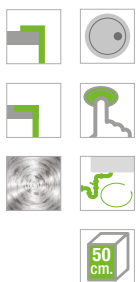
**R5 FG**  
Fregaderos  
Acero inox. Radio 5

26|27

FREGADEROS INOX



# R5 FG



## R5 FG 4540 440 €

Ref. 3002530

**Total:** 500 | 505

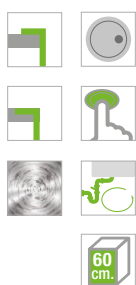
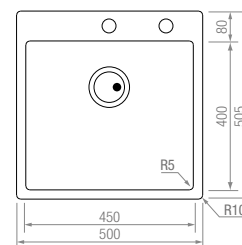
**Cubeta:** 450 | 400 | 203

**Encastre:** 480 | 485

**Enrasado:** Bajo Plantilla.

Válvula automática push.  
Sifón salvaespacio.

**Mueble 50 cm.**



## R5 FG 5040 460 €

Ref. 3002531

**Total:** 550 | 505

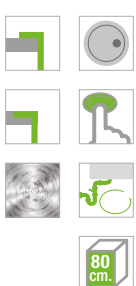
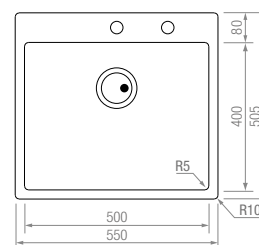
**Cubeta:** 500 | 400 | 203

**Encastre:** 530 | 485

**Enrasado:** Bajo Plantilla.

Válvula automática push.  
Sifón salvaespacio.

**Mueble 60 cm.**



## R5 FG 7440 495 €

Ref. 3002532

**Total:** 790 | 505

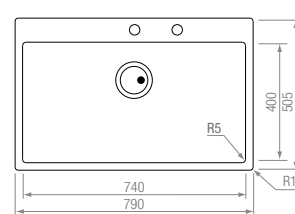
**Cubeta:** 740 | 400 | 203

**Encastre:** 770 | 485

**Enrasado:** Bajo Plantilla.

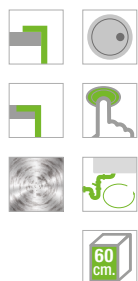
Válvula automática push.  
Sifón salvaespacio.

**Mueble 80 cm.**



**TABLA  
CORTE STEP 59 €**  
Ref. 3005082





**R5 FG 100 CE D** 590 €

Ref. 3002538

**Total:** 1000 | 520

**Cubeta:** 500 | 400 | 203

**Encastre:** 984 | 504

**Enrasado:** Bajo Plantilla.

Válvula automática push.

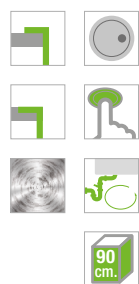
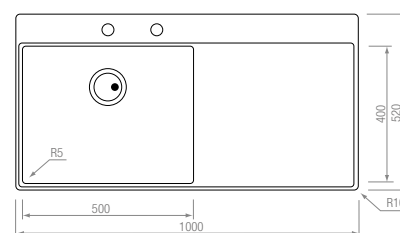
Sifón salvaespacio.

**Mueble 60 cm.**

**R5 FG 100 CE D**  
(escurridor derecha)  
Ref. 3002538



**R5 FG 100 CE I**  
(escurridor izquierda)  
Ref. 3002539



**R5 FG 90 2C** 795 €

Ref. 3002533

**Total:** 850 | 514

**Cubeta:** 450 | 400 | 203, 340 | 400 | 203

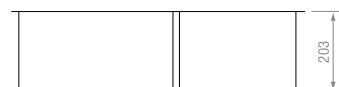
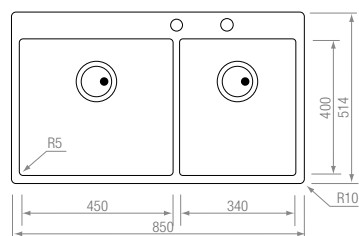
**Encastre:** 830 | 494

**Enrasado:** Bajo Plantilla.

Válvula automática push.

Sifón salvaespacio.

**Mueble 90 cm.**



**TABLA CORTE** 59 €  
Ref. 3005081



**ESCURRIDOR ROLL UP 34** 55 €  
Ref. 3005060

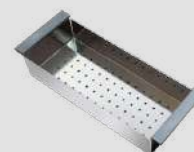


**ESCURRIDOR ROLL UP 41** 65 €  
Ref. 3005061

**COLADOR INOX STEP** 75 €  
Ref. 3005066



**COLADOR ACERO INOX** 59 €  
Ref. 3005065



ACCESORIOS: Ver pág. 74

# LOOK

## Color

Titanium, Oro y Cobre: Reflejos de colores nobles para esta serie de cubetas destinadas a cocinas con gran personalidad

## PVD

Mediante esta tecnología se dota al acero inoxidable de un revestimiento cerámico fino, de gran adherencia, realizado mediante un proceso de deposición por plasma. Permite obtener revestimientos de alta pureza, químicamente inertes y biocompatibles.

Compatible con uso alimentario, resistente a la oxidación y al desgaste, es antialérgico y resistente a los rayos uv.

## Triple opción de instalación TI

- Enrasada
- Encastrada lisa
- Bajo encimera.

## Equipamiento Premium

- Válvula **EYE**.
- Rebosadero de diseño.
- Paneles fonoabsorbentes.
- **Sifón salvaespacio.**

## Grifos y Dispensadores KROMA

El compañero ideal para la serie LOOK con sus acabados PVD en Titanium, Oro y Cobre.





**LOOK PVD**

Cubetas

Acero inox PVD, Radio 10

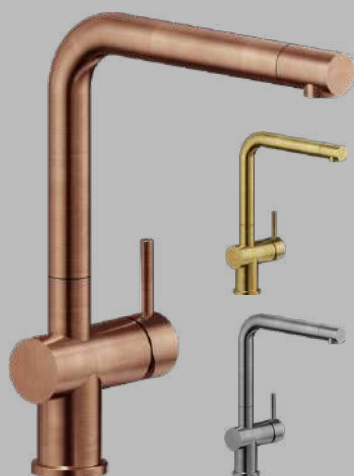
30|31

FREGADEROS INOX



# LOOK PVD

Combina con:



NOVEDAD

## GRIFOS KROMA

Acabado: PVD TITANIUM / ORO / COBRE

Combinables con las cubetas Look PVD

GRIFERÍA: Ver pág. 103



NOVEDAD

## DISPENSADORES DS KROMA

Acabado: PVD TITANIUM / ORO / COBRE

Combinables con las cubetas Look PVD

ACCESORIOS: Ver pág. 79



NOVEDAD



## LOOK 5040 ORO

650 €

Ref: 3001130

Total: 540 | 440

Cubeta: 500 | 400 | 209

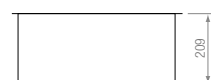
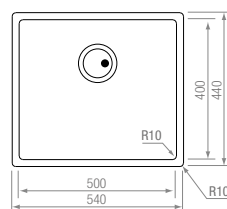
Bajo encimera: 498 | 398 | R10

Encastre: 526 | 426

Enrasado: Bajo plantilla.

Sifón salvaespacio

Mueble 60 cm.



■ **TABLA CORTE STEP** 59 €  
Ref. 3005082



■ **TABLA CORTE** 59 €  
Ref. 3005081



NOVEDAD

**LOOK 5040 COBRE**

650 €

Ref. 3001131

**Total:** 540 | 440

**Cubeta:** 500 | 400 | 209

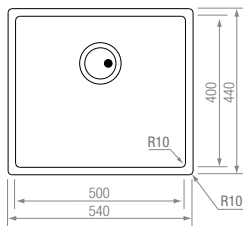
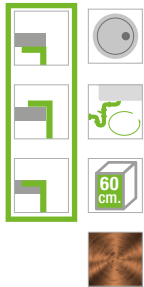
**Bajo encimera:** 498 | 398 | R10

**Encastre:** 526 | 426

**Enrasado:** Bajo plantilla.

Sifón salvaespacio

Mueble 60 cm.



NOVEDAD

**LOOK 5040 TITANIUM**

650 €

Ref. 3001132

**Total:** 540 | 440

**Cubeta:** 500 | 400 | 209

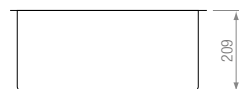
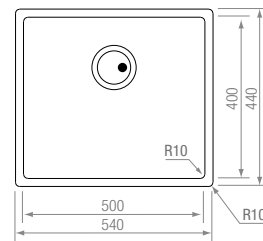
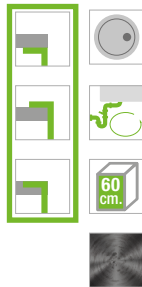
**Bajo encimera:** 498 | 398 | R10

**Encastre:** 526 | 426

**Enrasado:** Bajo plantilla.

Sifón salvaespacio

Mueble 60 cm.



**ESCURRIDOR  
ROLL UP 34**  
Ref. 3005060

55 €

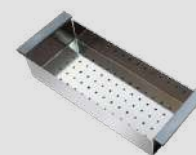
**ESCURRIDOR  
ROLL UP 41**  
Ref. 3005061

65 €

**COLADOR  
INOX STEP**

75 €

Ref. 3005066



# CRX

## Equipamiento Premium

- Válvula **EYE**
- Rebosadero de diseño en acero inoxidable.
- Paneles fonoabsorbentes.
- Sifón salvaespacio.

### Exclusiva tecnología

Cubetas en **radio 10** con una excelente relación calidad – precio.

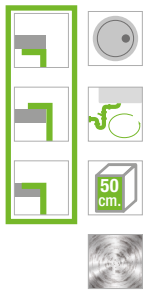
**Acero inoxidable de 1 mm** de grosor  
20,3 cm de profundidad de cubeta.

### Triple opción de instalación TI

- Enrasada
- Encastrada lisa
- Bajo encimera.



**TABLA CORTE STEP** 59 €  
Ref. 3005082



**CRX TI 4540** 275 €

Ref. 3001060

**Total:** 490 | 440

**Cubeta:** 450 | 400 | 203

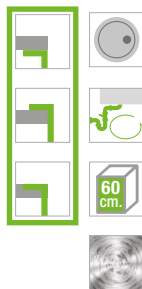
**Bajo encimera:** 448 | 398. R10

**Encastre:** 476 | 426

**Enrasado:** Bajo plantilla.

Sifón salvaespacio.

**Mueble 50 cm.**



**CRX TI 5040** 295 €

Ref. 3001061

**Total:** 540 | 440

**Cubeta:** 500 | 400 | 203

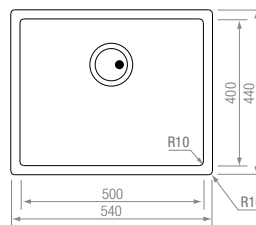
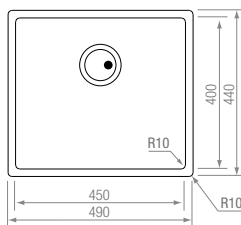
**Bajo encimera:** 498 | 398. R10

**Encastre:** 526 | 426

**Enrasado:** Bajo plantilla.

Sifón salvaespacio.

**Mueble 60 cm.**



**TABLA CORTE** 59 €  
Ref. 3005081



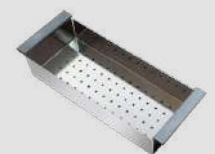
**ESCURRIDOR ROLL UP 34** 55 €  
Ref. 3005060

**ESCURRIDOR ROLL UP 41** 65 €  
Ref. 3005061



**COLADOR INOX STEP** 75 €  
Ref. 3005066

**COLADOR ACERO INOX** 59 €  
Ref. 3005065



ACCESORIOS: Ver pág. 74



# ZEN

## Radio 20

Moderniza y estiliza nuestra Serie. Mayor capacidad gracias a los 21,5 cm de profundidad en todas las cubetas de la serie, manteniendo su robustez gracias a las planchas de acero inoxidable de 1 mm empleadas en su producción.

## Triple opción de instalación TI

- Enrasada
- Encastrada lisa
- Bajo encimera.

## Amplia gama

Diferentes medidas para adaptarse a cada necesidad. Modelos de alta capacidad y **cubetas con válvula cuadrada ZEN Q.**

## Equipamiento Plus

- Válvula Eye
- Rebosadero de diseño en acero inoxidable
- Nueva válvula automática "push" en los fregaderos de la Serie
- Paneles fonoabsorbentes
- Sifón salvaespacio



ZEN

Cubetas y Fregaderos

Acero inox. Radio 20

36 | 37

FREGADEROS INOX





# ZEN TI

Radio 20

Gran capacidad

21,5 cm de profundidad.

Triple opción  
de instalación TI

- Enrasada
- Encastrada lisa
- Bajo encimera.

Amplia gama

Diferentes medidas para adaptarse a cada necesidad, incluyendo modelos de alta capacidad y **cubetas con válvula cuadrada ZEN Q.**

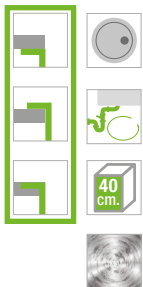
Válvula eye

- Rebosadero de diseño en acero inoxidable.
- Paneles fonoabsorbentes.
- Sifón salvaespacio.



■ **TABLA  
CORTE STEP** 59 €  
Ref. 3005082





## ZEN TI 3440 188 €

Ref. 3002010

**Total:** 380 | 440

**Cubeta:** 340 | 400 | 215

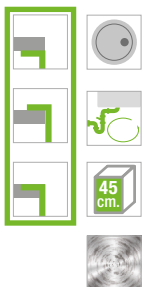
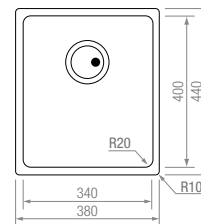
**Bajo encimera:** 336 | 396. R18

**Encastre:** 366 | 426. R18

**Enrasado:** Bajo plantilla.

Sifón salvaespacio.

**Mueble 40 cm.**



## ZEN TI 4040 199 €

Ref. 3002011

**Total:** 440 | 440

**Cubeta:** 400 | 400 | 215

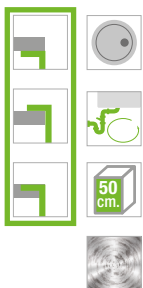
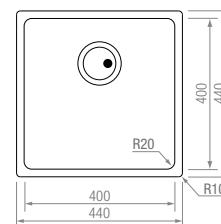
**Bajo encimera:** 396 | 396. R18

**Encastre:** 426 | 426. R18

**Enrasado:** Bajo plantilla.

Sifón salvaespacio.

**Mueble 45 cm.**



## ZEN TI 4540 210 €

Ref. 3002012

**Total:** 490 | 440

**Cubeta:** 450 | 400 | 215

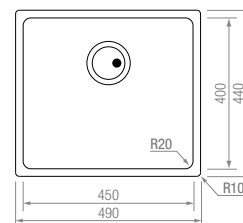
**Bajo encimera:** 446 | 396. R18

**Encastre:** 476 | 426. R18

**Enrasado:** Bajo plantilla.

Sifón salvaespacio.

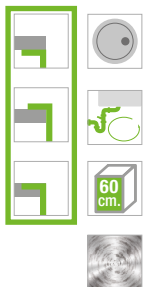
**Mueble 50 cm.**



**TABLA CORTE STEP** 59 €  
Ref. 3005082



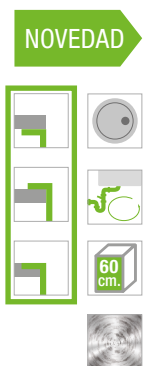
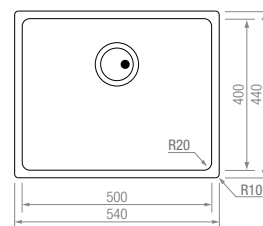
**TABLA CORTE** 59 €  
Ref. 3005081

**ZEN TI 5040** 220 €

Ref. 3002013

**Total:** 540 | 440**Cubeta:** 500 | 400 | 215**Bajo encimera:** 496 | 396. R18**Encastre:** 526 | 426. R18**Enrasado:** Bajo plantilla.

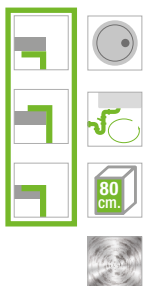
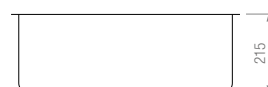
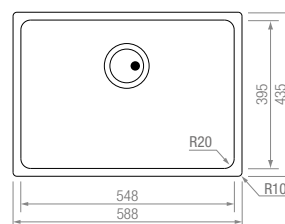
Sifón salvaespacio.

**Mueble 60 cm.****ZEN TI 5540** 265 €

Ref. 3002017

**Total:** 588 | 435**Cubeta:** 548 | 395 | 215**Bajo encimera:** 544 | 391. R18**Encastre:** 574 | 421. R18**Enrasado:** Bajo plantilla.

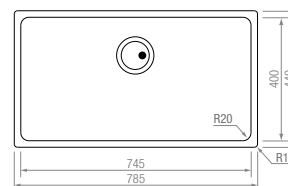
Sifón salvaespacio.

**Mueble 60 cm.****Nota:** Para instalación de la cubeta bajo encimera en un mueble de 60, la cubeta ha de fijarse a la encimera antes de su instalación.**ZEN TI 7440** 325 €

Ref. 3002014

**Total:** 785 | 440**Cubeta:** 745 | 400 | 215**Bajo encimera:** 741 | 396. R18**Encastre:** 771 | 426. R18**Enrasado:** Bajo plantilla.

Sifón salvaespacio.

**Mueble 80 cm.****ESCURRIDOR  
ROLL UP 34**

55 €

Ref. 3005060

**ESCURRIDOR  
ROLL UP 41**

65 €

Ref. 3005061

**COLADOR  
ACERO INOX**

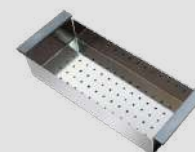
59 €

Ref. 3005065

**COLADOR  
INOX STEP**

75 €

Ref. 3005066





# ZEN TI Q

Radio 20

Gran capacidad

21,5 cm de profundidad.

Triple opción de  
instalación TI:

- Enrasada
- Encastrada lisa
- Bajo encimera.

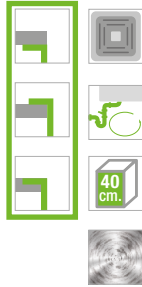
Válvula cuadrada Q

- Rebosadero de diseño en  
acero inoxidable.
- Paneles fonoabsorbentes.
- Sifón salvaespacio.



■ **TABLA  
CORTE STEP** 59 €  
Ref. 3005082

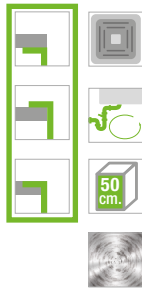
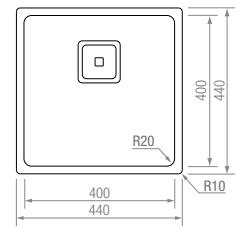


**ZEN TI Q 4040****225 €**

Ref. 3002040

**Total:** 440 | 440**Cubeta:** 400 | 400 | 215**Bajo encimera:** 396 | 396. R18**Encastre:** 426 | 426. R18**Enrasado:** Bajo plantilla.

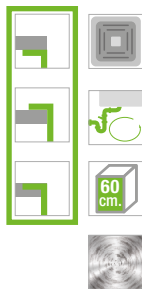
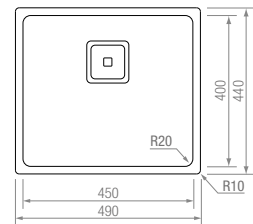
Sifón salvaespacio.

**Mueble 45 cm.****ZEN TI Q 4540****250 €**

Ref. 3002041

**Total:** 490 | 440**Cubeta:** 450 | 400 | 215**Bajo encimera:** 446 | 396. R18**Encastre:** 476 | 426. R18**Enrasado:** Bajo plantilla.

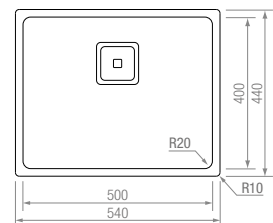
Sifón salvaespacio.

**Mueble 50 cm.****ZEN TI Q 5040****260 €**

Ref. 3002042

**Total:** 540 | 440**Cubeta:** 500 | 400 | 215**Bajo encimera:** 496 | 396. R18**Encastre:** 526 | 426. R18**Enrasado:** Bajo plantilla.

Sifón salvaespacio.

**Mueble 60 cm.**

**■ TABLA CORTE** 59 €  
Ref. 3005081



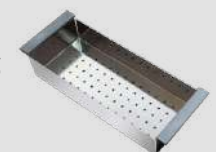
**■ ESCURRIDOR ROLL UP 34** 55 €  
Ref. 3005060

**■ ESCURRIDOR ROLL UP 41** 65 €  
Ref. 3005061



**■ COLADOR INOX STEP** 75 €  
Ref. 3005066

**■ COLADOR ACERO INOX** 59 €  
Ref. 3005065



ACCESORIOS: Ver pág. 74

# ZEN FG

Radio 20

Gran capacidad

21,5 cm de profundidad.

Amplia gama

Incluyendo modelos con escurridor y **modelos de alta capacidad.**

Marco estilizado y **perfecto acabado**

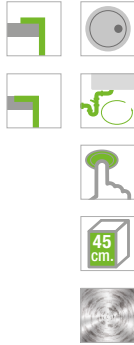
Idóneos para **instalación enrasada o encastrada lisa** y aptos para instalación **bajo encimera.**

Equipamiento Plus

- Válvula Eye
- Rebosadero de diseño en acero inoxidable
- Nueva válvula automática "push" en los fregaderos de la Serie
- Paneles fonoabsorbentes
- Sifón salvaespacio



■ **TABLA  
CORTE STEP** 59 €  
Ref. 3005082

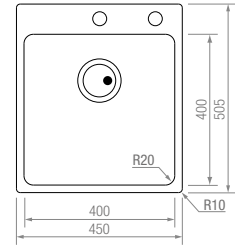
**ZEN FG 4040 A****270 €**

Ref. 3002050

**Total:** 450 | 505**Cubeta:** 400 | 400 | 215**Encastre:** 430 | 485. R18**Enrasado:** Bajo plantilla.

Sifón salvaespacio.

Válvula automática push.

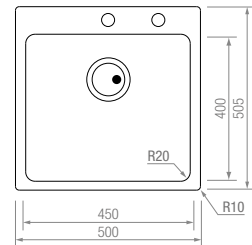
**Mueble 45 cm.****ZEN FG 4540 A****285 €**

Ref. 3002051

**Total:** 500 | 505**Cubeta:** 450 | 400 | 215**Encastre:** 480 | 485. R18**Enrasado:** Bajo plantilla.

Sifón salvaespacio.

Válvula automática push.

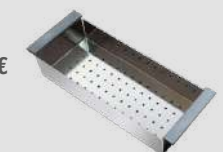
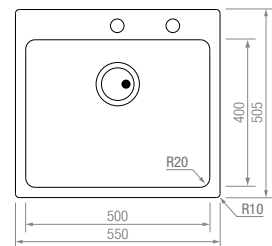
**Mueble 50 cm.****ZEN FG 5040 A****295 €**

Ref. 3002052

**Total:** 550 | 505**Cubeta:** 500 | 400 | 215**Encastre:** 530 | 485. R18**Enrasado:** Bajo plantilla.

Sifón salvaespacio.

Válvula automática push.

**Mueble 60 cm.**

# ZEN FG



## ZEN FG 5540 A 350 €

Ref. 3002053

**Total:** 605 | 505

**Cubeta:** 548 | 395 | 215

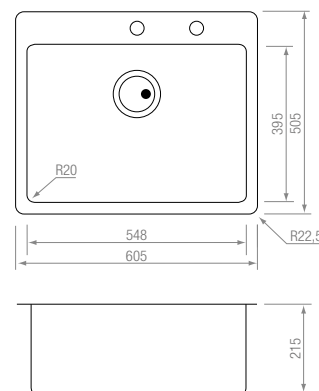
**Encastre:** 585 | 485. R18

**Enrasado:** Bajo plantilla.

Sifón salvaespacio.

Válvula automática push.

**Mueble 60 cm.**



## ZEN FG 7440 A 415 €

Ref. 3002054

**Total:** 795 | 505

**Cubeta:** 745 | 400 | 215

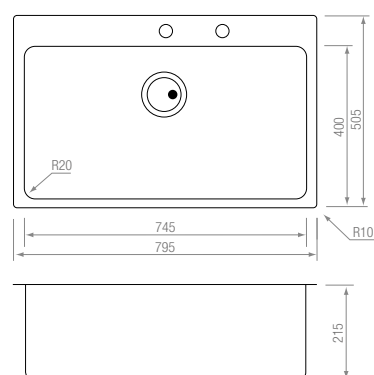
**Encastre:** 775 | 485. R18

**Enrasado:** Bajo plantilla.

Sifón salvaespacio.

Válvula automática push.

**Mueble 80 cm.**



## ZEN FG 80 2C A 515 €

Ref. 3002056

**Total:** 820 | 505

**Cubetas:** 400 | 400 | 215. 340 | 400 | 215

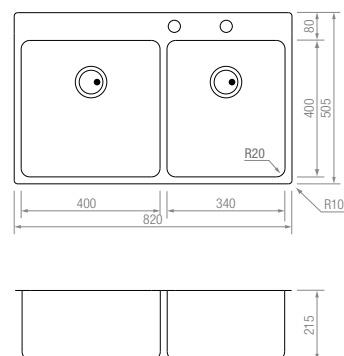
**Encastre:** 800 | 485. R18

**Enrasado:** Bajo plantilla.

Sifón salvaespacio.

Válvula automática push.

**Mueble 90 cm.**



**TABLA CORTE STEP** 59 €  
Ref. 3005082



**TABLA CORTE** 59 €  
Ref. 3005081



NOVEDAD



**ZEN FG 86 A CE 425 €**

Ref. 3002063

**Total:** 864 | 520

**Cubeta:** 500 | 400 | 215

**Encastre:** 850 | 506

**Enrasado:** Bajo plantilla.

Sifón salvaespacio.

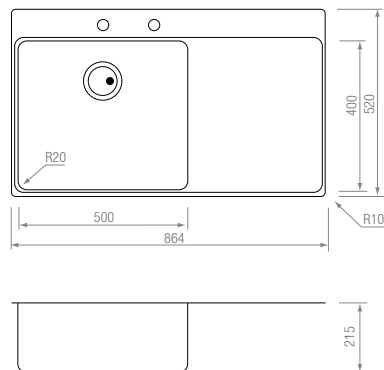
Válvula automática push.

**Mueble 60 cm.**

**ZEN FG 86 A CE D**  
(escurridor derecha)  
Ref. 3002063



**ZEN FG 86 A CE I**  
(escurridor izquierda)  
Ref. 3002064



**ZEN FG 78 A CE 395 €**

Ref. 3002057

**Total:** 787 | 520

**Cubeta:** 450 | 400 | 215

**Encastre:** 773 | 506

**Enrasado:** Bajo plantilla.

Sifón salvaespacio.

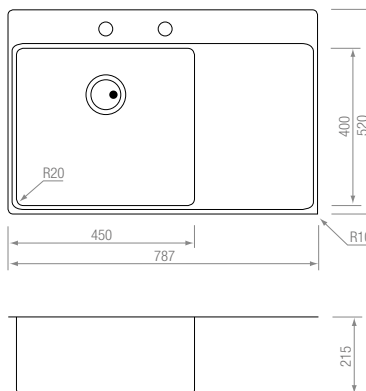
Válvula automática push.

**Mueble 50 cm.**

**ZEN FG 78 A CE**  
(escurridor derecha)  
Ref. 3002057



**ZEN FG 78 A CE**  
(escurridor izquierda)  
Ref. 3002058



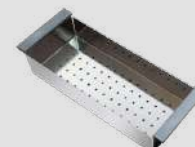
**ESCURRIDOR ROLL UP 34** 55 €  
Ref. 3005060

**ESCURRIDOR ROLL UP 41** 65 €  
Ref. 3005061



**COLADOR ACERO INOX** 59 €  
Ref. 3005065

**COLADOR INOX STEP** 75 €  
Ref. 3005066



ACCESORIOS: Ver pág. 74



# CHEF

---

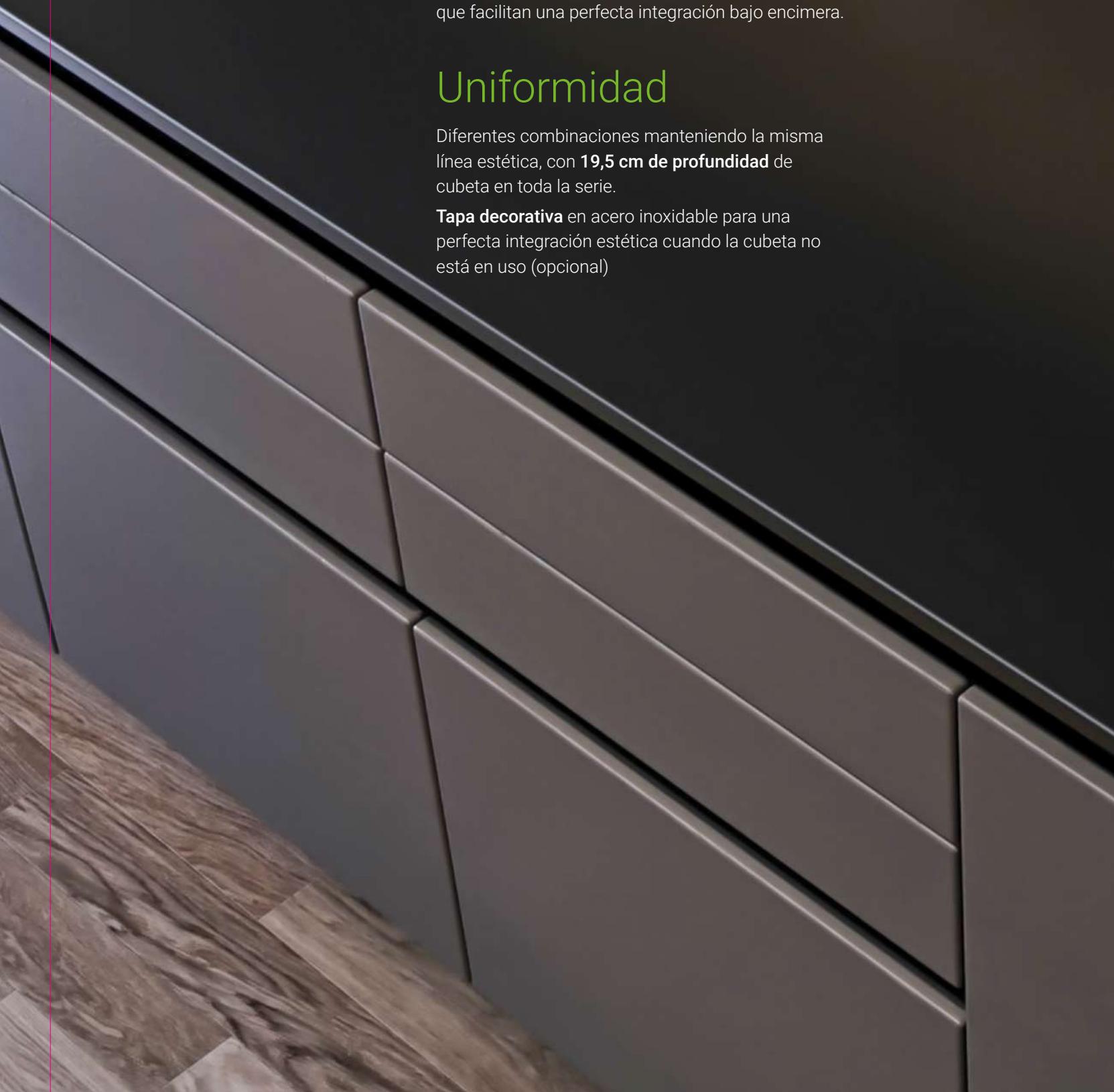
## Radio 50

Colección de cubetas en **radio 50** y laterales rectos que facilitan una perfecta integración bajo encimera.

## Uniformidad

Diferentes combinaciones manteniendo la misma línea estética, con **19,5 cm de profundidad** de cubeta en toda la serie.

**Tapa decorativa** en acero inoxidable para una perfecta integración estética cuando la cubeta no está en uso (opcional)



CHEF

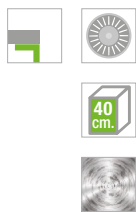
Cubetas bajo encimera  
Acero inox. Radio 50

48 | 49

FREGADEROS INOX



# CHEF



## CHEF 3440 132 €

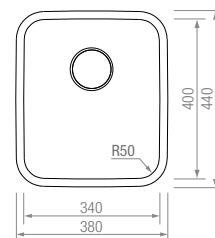
Ref. 3001001

Total: 380 | 440

Cubeta: 340 | 400 | 195

Bajo encimera: 338 | 398. R49

Mueble 40 cm.



## CHEF 4040 132 €

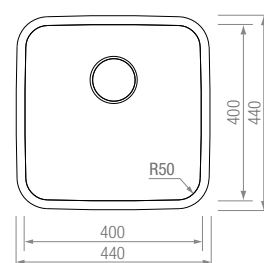
Ref. 3001002

Total: 440 | 440

Cubeta: 400 | 400 | 195

Bajo encimera: 398 | 398. R49

Mueble 45 cm.



## CHEF 4540 144 €

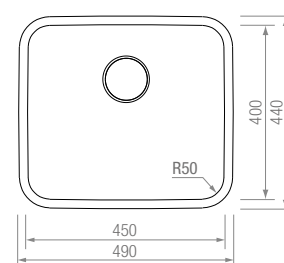
Ref. 3001003

Total: 490 | 440

Cubeta: 450 | 400 | 195

Bajo encimera: 448 | 398. R49

Mueble 50 cm.



**TAPA  
VÁLVULA INOX**  
Ref. 3005050

16 €



**TABLA  
CORTE STEP** 59 €  
Ref. 3005082



**TABLA  
CORTE** 59 €  
Ref. 3005081



**CHEF 5040**

Ref. 3001004

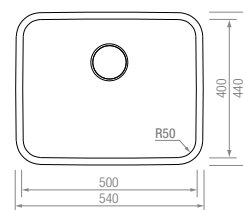
160 €

Total: 540 | 440

Cubeta: 500 | 400 | 195

Bajo encimera: 498 | 398. R49

Mueble 60 cm.



**CHEF PLUS 5540**

Ref. 3001030

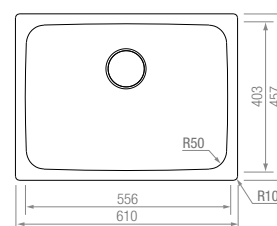
265 €

Total: 610 | 457

Cubeta: 556 | 403 | 228

Bajo encimera: 554 | 401. R49

Mueble 60 cm.



Nota: Para instalación de la cubeta bajo encimera en un mueble de 60, la cubeta ha de fijarse a la encimera antes de su instalación.



**CHEF 80 2C**

Ref. 3001022

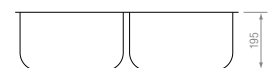
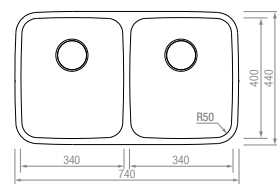
320 €

Total: 740 | 440

Cubetas: 340 | 400 | 195. 340 | 400 | 195

Bajo encimera: 698 | 398. R49

Mueble 80 cm.



**ESCURRIDOR ROLL UP 34**  
Ref. 3005060

55 €

**ESCURRIDOR ROLL UP 41**  
Ref. 3005061

65 €

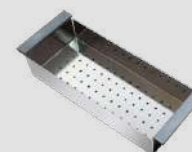


**COLADOR ACERO INOX**  
Ref. 3005065

59 €

**COLADOR INOX STEP**  
Ref. 3005066

75 €



ACCESORIOS: Ver pág. 74



HOGAR

HF

---



**HOGAR HF**

Fregaderos encastre  
Acero inox.

52 | 53



## Amplia variedad

Diseños, configuraciones y medidas, que se adaptan a las diferentes necesidades en el nuevo equipamiento o renovación en la cocina.

# HOGAR HF



## HF 78 CC

Ref. 3002613

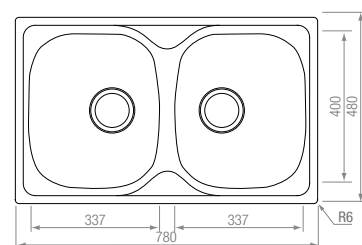
175 €

**Total:** 780 | 480

**Cubetas:** 337 | 400 | 155. 337 | 400 | 155

**Encastre:** 762 | 462

**Mueble 80 cm.**



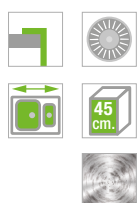
**HF 78 CC (con orificio grifo y tapón)**

Ref. 3002613



**HF 78 CC s (sin orificio grifo)**

Ref. 3002614



## HF 78 CE

Ref. Reversible 3002601

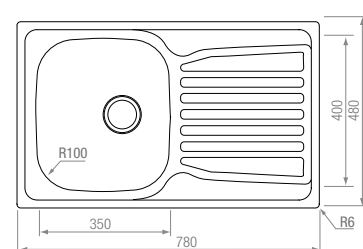
165 €

**Total:** 780 | 480

**Cubeta:** 350 | 400 | 175

**Encastre:** 762 | 462

**Mueble 45 cm.**



**HF 78 CE D (escurridor derecha)**

Ref. 3002602



**HF 78 CE I (escurridor izquierda)**

Ref. 3002603



## HF 86 CCE

Ref. Reversible 3002607

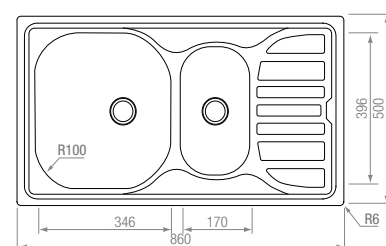
185 €

**Total:** 860 | 500

**Cubetas:** 346 | 396 | 150. 170 | 320 | 80

**Encastre:** 842 | 482

**Mueble 60 cm.**



**HF 86 CCE D (escurridor derecha)**

Ref. 3002608



**HF 86 CCE I (escurridor izquierda)**

Ref. 3002609



**TAPA VÁLVULA INOX**  
Ref. 3005050

16 €



**TABLA CORTE STEP**  
Ref. 3005082

59 €



**TABLA CORTE**  
Ref. 3005081

59 €



### HF 100 CE

Ref. Reversible 3002604

**Total:** 1000 | 500

**Cubeta:** 450 | 400 | 170

**Encastre:** 982 | 482

**Mueble 60 cm.**

**HF 100 CE D**  
(escurridor derecha)  
Ref. 3002605



**HF 100 CE I**  
(escurridor izquierda)  
Ref. 3002606



### HF 116 2CE

Ref. Reversible 3002610

**Total:** 1160 | 500

**Cubetas:** 337 | 400 | 140. 337 | 400 | 140

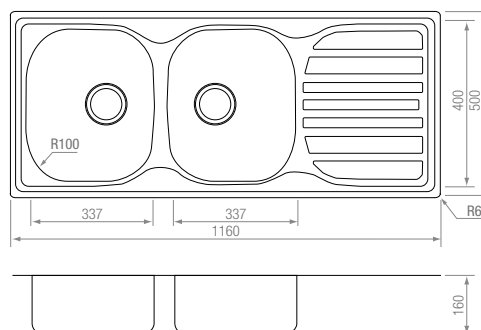
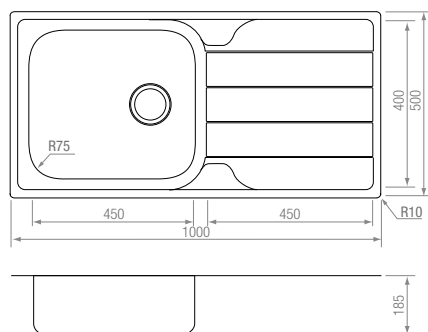
**Encastre:** 1142 | 482

**Mueble 80 cm.**

**HF 116 2CE D**  
(escurridor derecha)  
Ref. 3002611



**HF 116 2CE I**  
(escurridor izquierda)  
Ref. 3002612



**ESCURRIDOR  
ROLL UP 34**  
Ref. 3005060

55 €

**ESCURRIDOR  
ROLL UP 41**  
Ref. 3005061

65 €

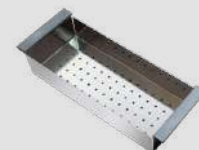


**COLADOR  
ACERO INOX**  
Ref. 3005065

59 €

**COLADOR  
INOX STEP**  
Ref. 3005066

75 €



ACCESORIOS: Ver pág. 74

# HOGAR HF



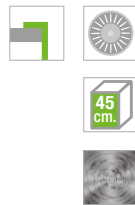
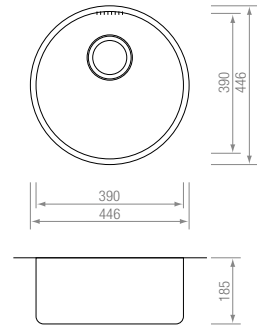
## HCR

Ref. 3002700

110 €

**Total:** Ø446  
**Cubeta:** Ø390 | 170  
**Bajo encimera:** Ø390  
**Encastre:** Ø418

Mueble 45 cm.



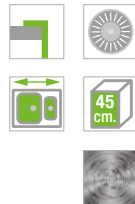
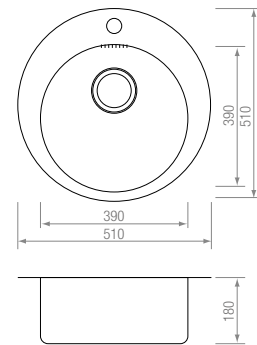
## HFR

Ref. 3002701

110 €

**Total:** Ø510  
**Cubeta:** Ø390 | 165  
**Encastre:** Ø490

Mueble 45 cm.



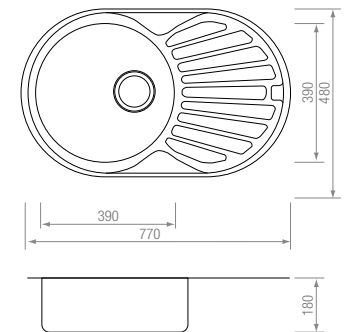
## HFR CE

Ref. Reversible 3002702

138 €

**Total:** 770 | 480  
**Cubeta:** 390 | 480 | 165  
**Encastre:** 746 | 456

Mueble 45 cm.



**HFR CE D**  
**(escurridor derecha)**  
 Ref. 3002703



**HFR CE I**  
**(escurridor izquierda)**  
 Ref. 3002704



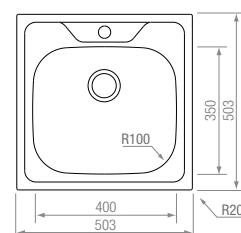


**HFC**  
Ref. 3002620

**Total:** 503 | 503  
**Cubeta:** 400 | 350 | 175  
**Encastre:** 479 | 479

**Mueble 45 cm.**

**99 €**



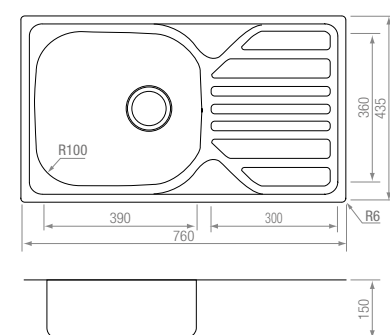
**HF 76 CE**  
Ref. Reversible 3002617

**Total:** 760 | 435  
**Cubeta:** 390 | 360 | 140  
**Encastre:** 742 | 417

Caja 5 uds.

**Mueble 45 cm.**

**99 €**



**HF 76 CE D**  
(escurridor derecha)  
Ref. 3002618



**HF 76 CE I**  
(escurridor izquierda)  
Ref. 3002619



**TABLA CORTE STEP** 59 €  
Ref. 3005082



**TAPA VÁLVULA INOX** 16 €  
Ref. 3005050



**COLADOR ACERO INOX** 59 €  
Ref. 3005065

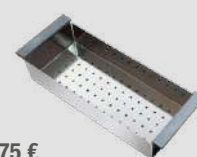


**TABLA CORTE** 59 €  
Ref. 3005081



**ESCURRIDOR ROLL UP 34** 55 €  
Ref. 3005060

**ESCURRIDOR ROLL UP 41** 65 €  
Ref. 3005061



**COLADOR INOX STEP** 75 €  
Ref. 3005066



# GRANITE

BLANCO



NEGRO



## Color

Ocho colores disponibles para combinarse con todas las tendencias en encimeras de cocina.

ARENA



GRIS



ÁRTICO



NUEVO  
FRAPPE



NUEVO  
BASALTO



NUEVO  
PETRA



## Personalización

Los nuevos kits de válvula y rebosadero en color Blanco mate, Negro Mate y PVD Titanium, Oro y Cobre, junto con los nuevos grifos y dispensadores Serie KROMA, abren un nuevo abanico de posibilidades de personalización del fregadero, para un proyecto único y personal.



# GRANITE

## Ventajas

**Marco superior plano** para facilitar una correcta instalación, tanto encastrada como bajo encimera.

**Cubetas profundas** en toda la Serie y orificios pre-formados para grifería y dispensador de jabón.

**Rebosadero desplazado** para facilitar la instalación de cualquier grifo, incluso extraíbles.

Compuesto con un 80% de cuarzo natural, el componente más duro del granito, y un 20% de resinas, y pigmentos y aditivos, con un proceso de producción que garantiza la homogeneidad del color y la consistencia del producto final.

Sifón salvaespacio incluido de serie.

### Antibacteriano



Con adición de iones de plata en su compuesto durante su fabricación, que reducen en un 99% la aparición de gérmenes y bacterias.

### Fonoabsorbente



La estructura y características del compuesto Granite amortigua el ruido del agua al caer en la cubeta.

### Color inalterable



Alta resistencia a rayos UV, incluso en uso en exteriores.

### Anti manchas



La superficie lisa y sin poros dificulta la formación de manchas y facilita su limpieza. Alta resistencia a productos químicos agresivos (excepto abrasivos).

### Resistente al impacto y al rayado



### Resistente al calor



Inalterable ante altas temperaturas y choque térmico, certificado bajo criterios Test DIN EN 13310/2015, donde se expone el fregadero bajo una olla con cera líquida a 180° C durante 20 minutos. La Serie Granite iCoben resiste incluso temperaturas puntuales superiores a 280° C.

### Certificado voc

A+

Los fregaderos y cubetas de la Serie Granite han obtenido el Certificado de máxima clasificación A+ conforme al Protocolo Europeo ECA / IAQ (1997).

Esta prueba de certificación de seguridad mide el nivel de emisión de sustancias volátiles nocivas presentes en el aire interior y que presentan un riesgo de toxicidad por inhalación. La clasificación A+ equivale a la práctica ausencia de este tipo de emisiones.







# GRANITE

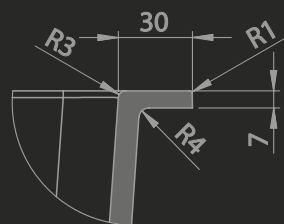
## GRT TI

Nuevas cubetas con triple opción de instalación TI

- Encastrada
- Enrasada
- Bajo encimera

### Ventajas

- Nuevo marco superior estilizado con 7 mm de altura
- Radios cerrados para una perfecta integración en continuidad con el corte de la encimera
- Una única referencia para las tres opciones de instalación
- Sifón salvaespacio incluido de serie



### ENCASTRADA





**GRANITE**

Fregaderos y cubetas  
GRT TI

62|63



ENRASADA



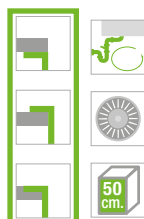
BAJO  
ENCIMERA

# GRANITE

## CUBETAS TI TRIPLE INSTALACIÓN



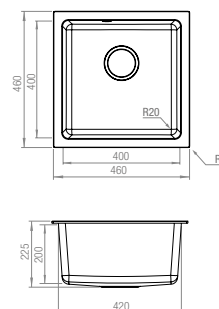
NOVEDAD











### GRT TI 4040 342 €

**Total:** 460 | 460  
**Cubeta:** 400 | 400 | 200  
**Bajo encimera:** 398 | 398 | R18  
**Encastre:** 440 | 440  
**Enrasado:** Bajo plantilla

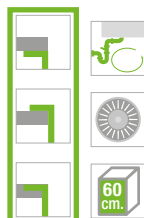
**Mueble 50 cm.**  
 Sifón salvaespacio.



- |  |  |   |
|--|--|---|
|  <b>GRT TI 4040 B</b><br>Ref. 2500150<br>Blanco |  <b>GRT TI 4040 N</b><br>Ref. 2500151<br>Negro |  <b>GRT TI 4040 ÁRTICO</b><br>Ref. 2500154 |
|  <b>GRT TI 4040 A</b><br>Ref. 2500152<br>Arena  |  <b>GRT TI 4040 G</b><br>Ref. 2500153<br>Gris  |  <b>GRT TI 4040 PETRA</b><br>Ref. 2500157 |
|  <b>GRT TI 4040 FRAPPE</b><br>Ref. 2500155     |  <b>GRT TI 4040 BASALTO</b><br>Ref. 2500156   |   |



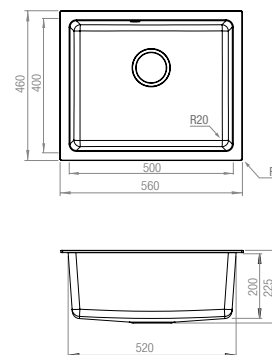
NOVEDAD











### GRT TI 5040 362 €

**Total:** 560 | 460  
**Cubeta:** 500 | 400 | 200  
**Bajo encimera:** 498 | 398 | R18  
**Encastre:** 540 | 440  
**Enrasado:** Bajo plantilla

**Mueble 60 cm.**  
 Sifón salvaespacio.



- |  |  |   |
|--|--|---|
|  <b>GRT TI 5040 B</b><br>Ref. 2500160<br>Blanco |  <b>GRT TI 5040 N</b><br>Ref. 2500161<br>Negro |  <b>GRT TI 5040 ÁRTICO</b><br>Ref. 2500164 |
|  <b>GRT TI 5040 A</b><br>Ref. 2500162<br>Arena  |  <b>GRT TI 5040 G</b><br>Ref. 2500163<br>Gris  |  <b>GRT TI 5040 PETRA</b><br>Ref. 2500167  |
|  <b>GRT TI 5040 FRAPPE</b><br>Ref. 2500165      |  <b>GRT TI 5040 BASALTO</b><br>Ref. 2500166    |   |



**TAPÓN ZEN EYE** 16 €  
 Ref. 3005032



**TAPA VÁLVULA INOX** 16 €  
 Ref. 3005050

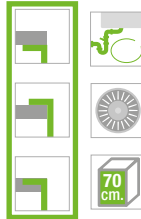


**TABLA CORTE STEP** 59 €  
 Ref. 3005082

CUBETAS TI TRIPLE INSTALACIÓN











NOVEDAD

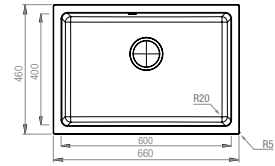


**GRT TI 6040** 418 €

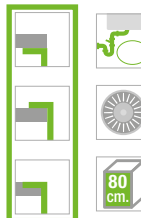
**Total:** 660 | 460  
**Cubeta:** 600 | 400 | 200  
**Bajo encimera:** 598 | 398. R18  
**Encastre:** 640 | 440  
**Enrasado:** Bajo plantilla

**Mueble 70 cm.**  
 Sifón salvaespacio.

- |  |  |   |
|--|--|---|
|  <b>GRT TI 6040 B</b><br>Ref. 2500170<br>Blanco |  <b>GRT TI 6040 N</b><br>Ref. 2500171<br>Negro |  <b>GRT TI 6040 ÁRTICO</b><br>Ref. 2500174 |
|  <b>GRT TI 6040 A</b><br>Ref. 2500172<br>Arena  |  <b>GRT TI 6040 G</b><br>Ref. 2500173<br>Gris  |  <b>GRT TI 6040 PETRA</b><br>Ref. 2500177  |
|  <b>GRT TI 6040 FRAPPE</b><br>Ref. 2500175      |  <b>GRT TI 6040 BASALTO</b><br>Ref. 2500176    |   |











NOVEDAD

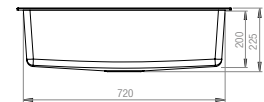
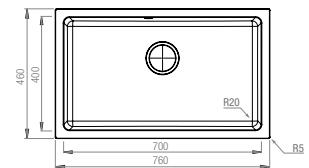


**GRT TI 7040** 482 €

**Total:** 760 | 460  
**Cubeta:** 700 | 400 | 200  
**Bajo encimera:** 698 | 398 | R18  
**Encastre:** 740 | 440  
**Enrasado:** Bajo plantilla

**Mueble 80 cm.**  
 Sifón salvaespacio.

- |  |  |   |
|--|--|---|
|  <b>GRT TI 7040 B</b><br>Ref. 2500180<br>Blanco |  <b>GRT TI 7040 N</b><br>Ref. 2500181<br>Negro |  <b>GRT TI 7040 ÁRTICO</b><br>Ref. 2500184 |
|  <b>GRT TI 7040 A</b><br>Ref. 2500182<br>Arena  |  <b>GRT TI 7040 G</b><br>Ref. 2500183<br>Gris  |  <b>GRT TI 7040 PETRA</b><br>Ref. 2500187  |
|  <b>GRT TI 7040 FRAPPE</b><br>Ref. 2500185      |  <b>GRT TI 7040 BASALTO</b><br>Ref. 2500186    |   |



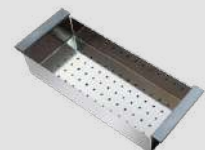
**TABLA CORTE** 59 €  
 Ref. 3005081



**ESCURRIDOR ROLL UP 34** 55 €  
 Ref. 3005060

**ESCURRIDOR ROLL UP 41** 65 €  
 Ref. 3005061

**COLADOR INOX STEP** 75 €  
 Ref. 3005066



# GRANITE



## GRT 51

395 €

**Total:** 510 | 510

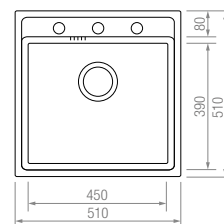
**Cubeta:** 450 | 390 | 210

**Encastre:** 490 | 490 | R22

**Mueble 50 cm. mínimo (\*)**

Sifón salvaespacio.

En función del grosor de la encimera y de los costados del mueble soporte, puede ser necesario realizar un rebaje en los laterales para la correcta inserción del fregadero.



**GRT 51 B**  
Ref. 2500020  
Blanco

**GRT 51 N**  
Ref. 2500021  
Negro

**GRT 51 A**  
Ref. 2500022  
Arena

**GRT 51 G**  
Ref. 2500023  
Gris

**GRT 51 ÁRTICO**  
Ref. 2500024

NOVEDAD

**GRT 51 FRAPPE**  
Ref. 2500025

**GRT 51 BASALTO**  
Ref. 2500026

**GRT 51 PETRA**  
Ref. 2500027



## GRT 60

425 €

**Total:** 600 | 510

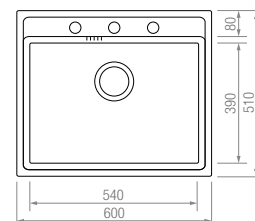
**Cubeta:** 540 | 390 | 210

**Encastre:** 580 | 490 | R22

**Mueble 60 cm. mínimo (\*)**

Sifón salvaespacio.

En función del grosor de la encimera y de los costados del mueble soporte, puede ser necesario realizar un rebaje en los laterales para la correcta inserción del fregadero.



**GRT 60 B**  
Ref. 2500030  
Blanco

**GRT 60 N**  
Ref. 2500031  
Negro

**GRT 60 A**  
Ref. 2500032  
Arena

**GRT 60 G**  
Ref. 2500033  
Gris

**GRT 60 ÁRTICO**  
Ref. 2500034

NOVEDAD

**GRT 60 FRAPPE**  
Ref. 2500035

**GRT 60 BASALTO**  
Ref. 2500036

**GRT 60 PETRA**  
Ref. 2500037



## GRT 70

445 €

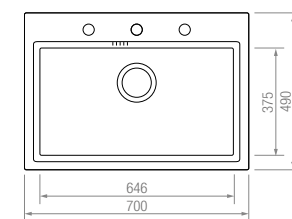
**Total:** 700 | 490

**Cubeta:** 650 | 370 | 210

**Encastre:** 680 | 470 | R22

**Mueble 80 cm.**

Sifón salvaespacio.



**GRT 70 B**  
Ref. 2500070  
Blanco

**GRT 70 N**  
Ref. 2500071  
Negro

**GRT 70 A**  
Ref. 2500072  
Arena

**GRT 70 G**  
Ref. 2500073  
Gris

**GRT 70 ÁRTICO**  
Ref. 2500074

NOVEDAD

**GRT 70 FRAPPE**  
Ref. 2500075

**GRT 70 BASALTO**  
Ref. 2500076

**GRT 70 PETRA**  
Ref. 2500077

El perfecto acabado plano del marco superior de nuestros fregaderos GRT permite también su instalación bajo encimera.

(\*) En el caso de utilización de encimeras de poco grosor y muebles con costados anchos (18-19mm), o de instalación bajo encimera, puede ser necesario optar por una medida de mueble superior en anchura o cajar los laterales del mueble para permitir el encaje correcto de la/s cubeta/s del fregadero.



NOVEDAD



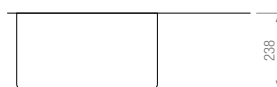
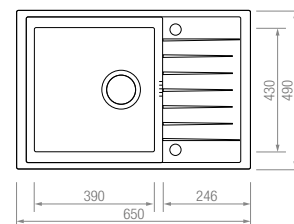
### GRT CE 65

380 €

Total: 650 | 490  
Cubeta: 390 | 430 | 210  
Encastre: 630 | 470. R22

Mueble 50 cm.  
Sifón salvaespacio.

- |   |  |
|---|--|
| <input type="checkbox"/> <b>GRT CE 65 B</b><br>Ref. 2500140<br>Blanco | <input type="checkbox"/> <b>GRT CE 65 N</b><br>Ref. 2500141<br>Negro |
| <input type="checkbox"/> <b>GRT CE 65 A</b><br>Ref. 2500142<br>Arena  | <input type="checkbox"/> <b>GRT CE 65 G</b><br>Ref. 2500143<br>Gris  |
| <input type="checkbox"/> <b>GRT CE 65 FRAPPE</b><br>Ref. 2500145      | <input type="checkbox"/> <b>GRT CE 65 BASALTO</b><br>Ref. 2500146    |



- |  |
|--|
| <input type="checkbox"/> <b>GRT CE 65 ÁRTICO</b><br>Ref. 2500144 |
| <input type="checkbox"/> <b>GRT CE 65 PETRA</b><br>Ref. 2500147  |



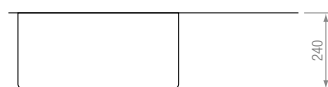
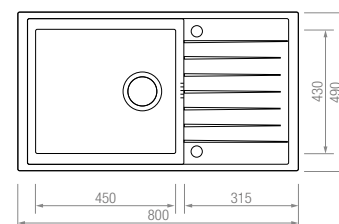
### GRT CE 80

395 €

Total: 800 | 490  
Cubeta: 450 | 430 | 210  
Encastre: 780 | 470. R22

Mueble 60 cm.  
Sifón salvaespacio.

- |   |  |
|---|--|
| <input type="checkbox"/> <b>GRT CE 80 B</b><br>Ref. 2500090<br>Blanco | <input type="checkbox"/> <b>GRT CE 80 N</b><br>Ref. 2500091<br>Negro |
| <input type="checkbox"/> <b>GRT CE 80 A</b><br>Ref. 2500092<br>Arena  | <input type="checkbox"/> <b>GRT CE 80 G</b><br>Ref. 2500093<br>Gris  |
| <input type="checkbox"/> <b>GRT CE 80 FRAPPE</b><br>Ref. 2500095      | <input type="checkbox"/> <b>GRT CE 80 BASALTO</b><br>Ref. 2500096    |



- |  |
|--|
| <input type="checkbox"/> <b>GRT CE 80 ÁRTICO</b><br>Ref. 2500094 |
| <input type="checkbox"/> <b>GRT CE 80 PETRA</b><br>Ref. 2500097  |



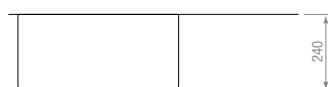
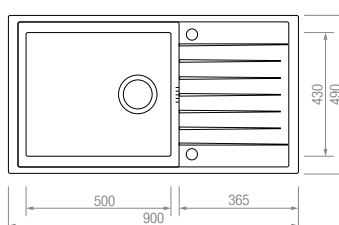
### GRT CE 90

405 €

Total: 900 | 490  
Cubeta: 500 | 430 | 210  
Encastre: 880 | 470. R22

Mueble 60 cm. mínimo (\*)  
Sifón salvaespacio.

- |   |  |
|---|--|
| <input type="checkbox"/> <b>GRT CE 90 B</b><br>Ref. 2500040<br>Blanco | <input type="checkbox"/> <b>GRT CE 90 N</b><br>Ref. 2500041<br>Negro |
| <input type="checkbox"/> <b>GRT CE 90 A</b><br>Ref. 2500042<br>Arena  | <input type="checkbox"/> <b>GRT CE 90 G</b><br>Ref. 2500043<br>Gris  |
| <input type="checkbox"/> <b>GRT CE 90 FRAPPE</b><br>Ref. 2500045      | <input type="checkbox"/> <b>GRT CE 90 BASALTO</b><br>Ref. 2500046    |



- |  |
|--|
| <input type="checkbox"/> <b>GRT CE 90 ÁRTICO</b><br>Ref. 2500044 |
| <input type="checkbox"/> <b>GRT CE 90 PETRA</b><br>Ref. 2500047  |



**TAPÓN ZEN EYE** 16 €  
Ref. 3005032



**ESCURRIDOR ROLL UP 34** 55 €  
Ref. 3005060  
**ESCURRIDOR ROLL UP 41** 65 €  
Ref. 3005061



**TAPA VÁLVULA INOX** 16 €  
Ref. 3005050

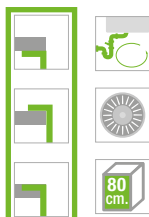


# GRANITE

DOBLE CUBETA



NOVEDAD



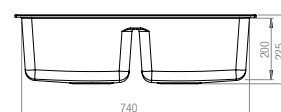
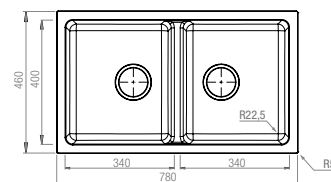
## GRT TI 80 2C 595 €

**Total:** 780 | 460  
**Cubetas:** 2 x 340 | 402 | 200  
**Bajo encimera:** 718 | 400 | R20,5  
**Encastre:** 760 | 440  
**Enrasado:** Bajo plantilla

**Mueble 80 cm. mínimo**

Sifón salvaespacio.

**Nota:** En instalación bajo encimera con apoyo directo en laterales de mueble de 80 cm, será necesario rebajar los laterales en las áreas de apoyo de la pestaña superior del fregadero.



- |  |   |   |
|--|---|---|
| <input type="checkbox"/> <b>GRT TI 80 2C B</b><br>Ref. 2500130<br>Blanco | <input type="checkbox"/> <b>GRT TI 80 2C N</b><br>Ref. 2500131<br>Negro | <input type="checkbox"/> <b>GRT TI 80 2C ÁRTICO</b><br>Ref. 2500134 |
| <input type="checkbox"/> <b>GRT TI 80 2C A</b><br>Ref. 2500132<br>Arena  | <input type="checkbox"/> <b>GRT TI 80 2C G</b><br>Ref. 2500133<br>Gris  |   |
| <input type="checkbox"/> <b>GRT TI 80 2C FRAPPE</b><br>Ref. 2500135      | <input type="checkbox"/> <b>GRT TI 80 2C BASALTO</b><br>Ref. 2500136    | <input type="checkbox"/> <b>GRT TI 80 2C PETRA</b><br>Ref. 2500137  |

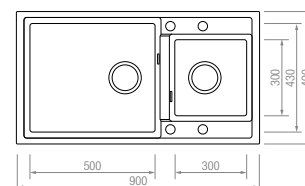


## GRT 2C 90 530 €

**Total:** 900 | 490  
**Cubetas:** 500 | 430 | 210. 300 | 300 | 205  
**Encastre:** 880 | 470. R22

**Mueble 90 cm.**

Sifón salvaespacio.



- |   |  |  |
|---|--|--|
| <input type="checkbox"/> <b>GRT 2C 90 B</b><br>Ref. 2500050<br>Blanco | <input type="checkbox"/> <b>GRT 2C 90 N</b><br>Ref. 2500051<br>Negro | <input type="checkbox"/> <b>GRT 2C 90 ÁRTICO</b><br>Ref. 2500054 |
| <input type="checkbox"/> <b>GRT 2C 90 A</b><br>Ref. 2500052<br>Arena  | <input type="checkbox"/> <b>GRT 2C 90 G</b><br>Ref. 2500053<br>Gris  |  |
| <input type="checkbox"/> <b>GRT 2C 90 FRAPPE</b><br>Ref. 2500055      | <input type="checkbox"/> <b>GRT 2C 90 BASALTO</b><br>Ref. 2500056    | <input type="checkbox"/> <b>GRT 2C 90 PETRA</b><br>Ref. 2500057  |

NOVEDAD

**TAPÓN ZEN EYE** 16 €  
Ref. 3005032



**ESCURRIDOR ROLL UP 34** 55 €  
Ref. 3005060

**ESCURRIDOR ROLL UP 41** 65 €  
Ref. 3005061



**TAPA VÁLVULA INOX** 16 €  
Ref. 3005050

ACCESORIOS: Ver pág. 74

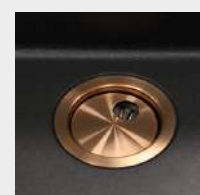
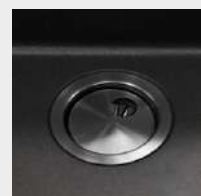
COMBINACIONES



**KITS DE VÁLVULA GRT**

Kits de válvula y cubre rebosadero en color Ártico, Negro mate y PVD Oro, Cobre y Titanium.

ACCESORIOS: Ver pág. 76



**TAPONES EYE PVD**

Disponibles en Cobre, Oro y Titanium y compatibles con todos los fregaderos y cubetas Granite.

ACCESORIOS: Ver pág. 76



NOVEDAD

**DISPENSADORES DS KROMA**

Llenado por parte superior  
Capacidad: 300 ml.

ACCESORIOS: Ver pág. 79



**TUNING GRT**

Apertura en frío  
Acabado Granite:  
BLANCO / NEGRO / ARENA / GRIS / FRAPPE / BASALTO / PETRA

GRIFERÍA: Ver pág. 105



NOVEDAD

**GRIFO KROMA**

Acabado: PVD TITANIUM / ORO / COBRE  
Cartucho doble posición con limitador de caudal 50%  
Caño giratorio 360°  
GRIFERÍA: Ver pág. 103

# CERAM



## Gres porcelánico

iCoben presenta su gama CERAM de fregaderos en gres porcelánico, un concepto tradicional que vuelve con fuerza al diseño de la cocina, tanto en ambientes clásicos como en perfecta combinación con las propuestas más vanguardistas.

## Características

El gres porcelánico o Fire Clay presenta las siguientes ventajas respecto a la cerámica común:

Elevada dureza y resistencia a agentes químicos



Alta resistencia a la abrasión, al rayado y a los impactos



Baja porosidad, superficie lisa resistente a la corrosión y a los agentes químicos, higiene garantizada y fácil limpieza



Alta tolerancia al calor y al choque térmico



(Certificado UNE-EN 13310/2016 + A1:2019 4.5)

A diferencia de la fabricación con otros materiales, y debido a la naturaleza de su proceso de producción, el producto final puede presentar mínimas tolerancias de medidas respecto a las reflejadas en los planos y textos del presente catálogo. (Planos técnicos sin tolerancias).

Por ello, y para garantizar una perfecta integración del fregadero con el mueble y la encimera, se recomienda realizar los cortes de encimera y ajustes finales con el fregadero presente.

**CERAM**

Fregaderos y cubetas

Cerámica

70|71





# CERAM



## CERAM FG 80 1C 695 €

Ref. 2600102

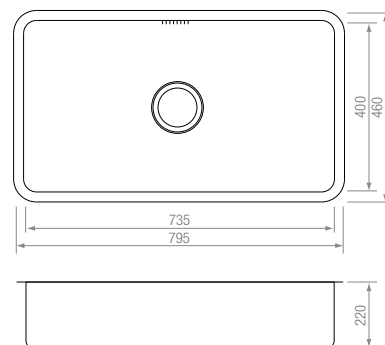
**Total:** 795 | 460

**Cubeta:** 735 | 400 | 197

**Encastre:** sobre bastidor.

Gres porcelánico blanco brillo.

**Mueble 80 cm.**



## CERAM FG 80 2C 805 €

Ref. 2600103

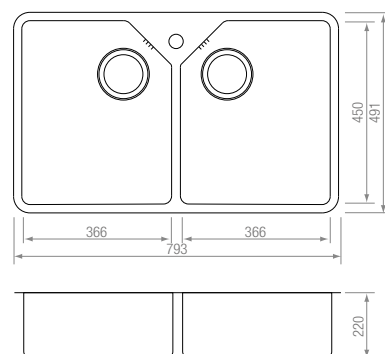
**Total:** 793 | 491

**Cubetas:** 366 | 450 | 195. 366 | 450 | 195

**Encastre:** sobre bastidor.

Gres porcelánico blanco brillo.

**Mueble 80 cm.**



**Nota:** CERAM FG 80 2C sólo compatible con Tapa Inox.



## CERAM FG 60 1C 525 €

Ref. 2600104

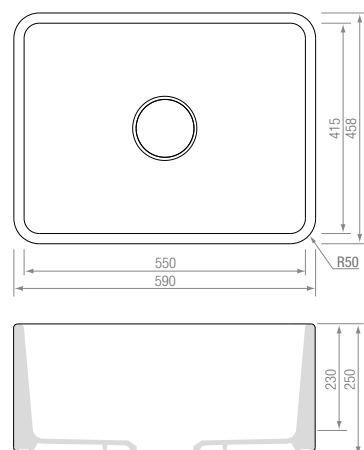
**Total:** 590 | 458

**Cubeta:** 550 | 415 | 230

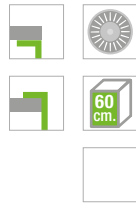
**Encastre:** sobre bastidor.

Gres porcelánico blanco brillo.

**Mueble 60 cm.**







**CERAM C 60**

440 €

Ref. 2600100

Total: 598 | 462

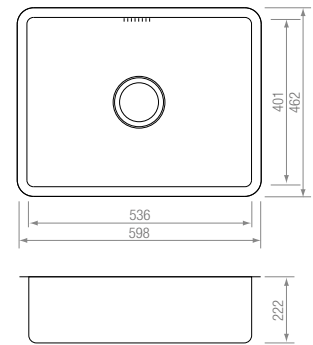
Cubeta: 536 | 401 | 195

Bajo encimera: 532 | 392

Encastre: 575 | 440

Gres porcelánico blanco brillo.

Mueble 60 cm.



**CERAM FG 60/45**

425 €

Ref. 2600101

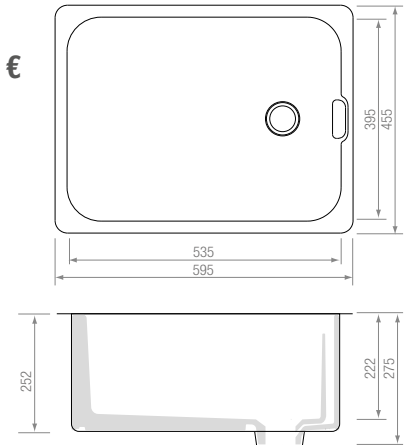
Total: 595 | 455

Cubeta: 535 | 395 | 222

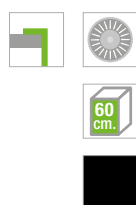
Encastre: sobre bastidor.

Gres porcelánico blanco brillo.

Mueble 60 cm.



Nota: CERAM FG 60/45 y CERAM FG 60/45 ANTRACITA no compatibles con Tapa Inox.



**CERAM FG 60/45 ANTRACITA**

670 €

Ref. 2600111

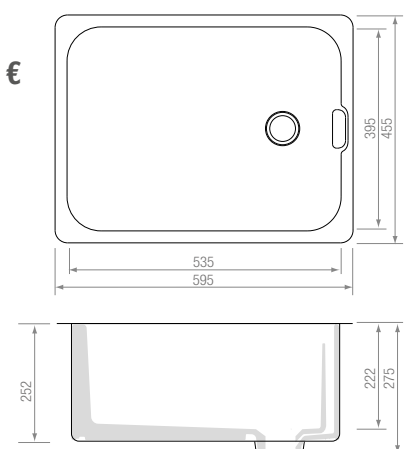
Total: 595 | 455

Cubeta: 535 | 395 | 222

Encastre: sobre bastidor.

Gres porcelánico antracita.

Mueble 60 cm.



# ACCESORIOS

## Complementos perfectos

Accesorios estéticos y funcionales para sacar el máximo partido a la zona de lavado y preparación de alimentos.

## Tabla de corte y Colador

Dos aliados imprescindibles que convierten el fregadero en el centro de preparación de alimentos.

## Escurridores ROLL UP

Perfectos para su uso como **escurridor**, **área de lavado** de alimentos y utensilios, o como **salva encimera**. Multifuncionales y enrollables para su almacenamiento. Varillas cuadradas de **acero inoxidable** y guías de **silicona**.





### TABLA CORTE STEP 59 €

Ref. 3005082

**Medida total:** 29 x 42 cm.

**Medida cubeta:** Rebaje 25,5 x 39 cm.

**Acabado:** Haya



### ESCURRIDOR

#### ROLL UP 41 65 €

Ref. 3005061

**Medidas:** 41,5 x 43 cm.

### ESCURRIDOR

#### ROLL UP 34 55 €

Ref. 3005060

**Medidas:** 34 x 44 cm.



### TABLA CORTE 59 €

Ref. 3005081

**Medida total:** 29,5 x 42,3 cm.

**Medida cubeta:** Rebaje 26 x 39,5 cm.

**Acabado:** Haya

Apta para cubeta o hueco de fondo 40 cm.



### TAPA VÁLVULA INOX 16 €

Ref. 3005050

Compatible con todas las cubetas y fregaderos con válvula basket



### COLADOR ACERO INOX 59 €

Ref. 3005065

**Medida total:** 19 x 42 cm.

**Medida cubeta:** 16 x 39 x 8,5 cm.

Apta para cubeta o hueco de fondo 40 cm.



### COLADOR INOX STEP 75 €

Ref. 3005066

**Medida total:** 16,8 x 42 cm.

**Medida cubeta:**  
16,5 x 37 x 7 cm.

# SIFONES Y VÁLVULAS

## ACCESORIOS COLOR

REF. PVPR.\*

### VÁLVULAS COLOR



VÁLVULA GRT  
ÁRTICO 1 VÍA

3006012 50 €



VÁLVULA GRT  
ÁRTICO 2 VÍAS

3006013 85 €



VÁLVULA GRT  
NEGRO 1 VÍA

3006014 50 €



VÁLVULA GRT  
NEGRO 2 VÍAS

3006015 85 €



VÁLVULA GRT PVD  
ORO 1 VÍA

3006018 95 €



VÁLVULA GRT PVD  
ORO 2 VÍAS

3006019 175 €



VÁLVULA GRT PVD  
COBRE 1 VÍA

3006020 95 €



VÁLVULA GRT PVD  
COBRE 2 VÍAS

3006021 175 €

## ACCESORIOS COLOR

REF. PVPR.\*



VÁLVULA GRT PVD  
TITANIUM 1 VÍA

3006016 95 €



VÁLVULA GRT PVD  
TITANIUM 2 VÍAS

3006017 175 €



VÁLVULA EYE PVD  
ORO

3006030 115 €



VÁLVULA EYE PVD  
COBRE

3006031 115 €



VÁLVULA EYE PVD  
TITANIUM

3006032 115 €

## ACCESORIOS COLOR

REF.

PVPR.\*

## TAPONES COLOR



TAPÓN BASKET GRT ÁRTICO

3006022

20 €



TAPÓN BASKET GRT NEGRO

3006023

20 €



TAPÓN BASKET GRT ORO

3006024

59 €



TAPÓN BASKET GRT COBRE

3006025

59 €



TAPÓN BASKET GRT TITANIUM

3006026

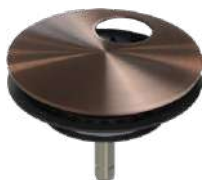
59 €



TAPÓN EYE PVD ORO

3006033

79 €



TAPÓN EYE PVD COBRE

3006034

79 €



TAPÓN EYE PVD TITANIUM

3006035

79 €



# SIFONES Y VÁLVULAS

## ACCESORIOS FREGADERO

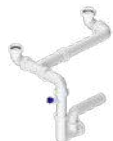
REF. PVPR.\*

### SIFONES



SIFÓN SALVAESPACIO  
IC 1 VÍA

3006041 11€



SIFÓN SALVAESPACIO  
IC 2 VÍAS

3006042 16 €



SIFÓN ESTÁNDAR IC  
1 VÍA

3006043 11 €

### VÁLVULAS MANUALES



VÁLVULA BASKET N  
1 VÍA

3005047 18 €



VÁLVULA BASKET N 2  
VÍAS

3005048 36 €



VÁLVULA CUADRADA Q  
COMPLETA

3005045 45 €



VÁLVULA MANUAL EYE  
1 VÍA

3005030 34 €



VÁLVULA MANUAL EYE  
2 VÍAS

3005031 68 €



VÁLVULA GRT / CERAM  
INOX 1 VÍA

3006010 31 €



VÁLVULA GRT / CERAM  
INOX 2 VÍAS

3006011 55 €



VÁLVULA CERAM C 60

2600200 37 €



VÁLVULA CERAM FG  
60/45

2600201 34 €

## ACCESORIOS FREGADERO

REF. PVPR.\*

### VÁLVULAS AUTOMÁTICAS



VÁLVULA AUTOMÁTICA  
EYE PUSH 1 VÍA

3005054 65 €



VÁLVULA AUTOMÁTICA  
EYE PUSH 2 VÍAS

3005055 88 €

### TAPONES - CESTILLOS



TAPÓN ORIFICIO GRIFO

3005056 10 €



TAPÓN BASKET N

3005049 9 €



TAPÓN BASKET GRT  
INOX

2500103 11 €



TAPÓN CUADRADO Q

3005046 16 €



TAPÓN EYE VÁLVULA  
MANUAL

3005032 16 €



TAPÓN EYE VÁLVULA  
AUTOMÁTICA

3005059 16 €

### PRODUCTOS ESPECIALES



KIT LIMPIEZA GRANITO  
GRT

2500110 45 €

Productos especialmente desarrollados para la limpieza y el mantenimiento de los fregaderos y cubetas Serie Granite.

Contenido: Limpiador 300 ml + Bálsamo 300 ml.

#### Nota:

Los Sifones Salvaespacio están incluidos en dotación de serie en varios de nuestros modelos, y son aptos para todas las cubetas y fregaderos de nuestro catálogo.

Todos los modelos de cubetas y fregaderos incluyen de serie sus kits de válvula y tapón correspondientes. Los relacionados arriba se facilitan como recambio.



**DISPENSADOR DSZEN CROMO**

Ref. 6110100

Acabado: Cromo  
Llenado por parte superior  
Capacidad: 370 ml.



55 €



**DISPENSADOR DSZEN INOX**

Ref. 6110104

Acabado: Acero inox.  
Llenado por parte superior  
Capacidad: 370 ml.



79 €



**DISPENSADOR DSZEN BLANCO**

Ref. 6110103

Acabado: Blanco mate  
Llenado por parte superior  
Capacidad: 370 ml.



79 €



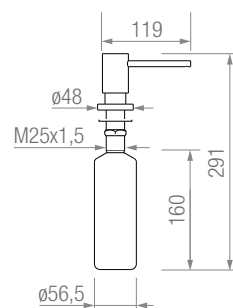
**DISPENSADOR DSZEN NEGRO**

Ref. 6110102

Acabado: Negro mate  
Llenado por parte superior  
Capacidad: 370 ml.



79 €



**NOVEDAD**

**DISPENSADORES DS KROMA**

149 €

DS KROMA COBRE

Ref: 9650552

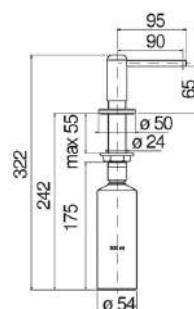
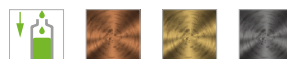
DS KROMA ORO

Ref: 9650551

DS KROMA TITANIUM

Ref: 9650550

Llenado por parte superior  
Capacidad: 300 ml.

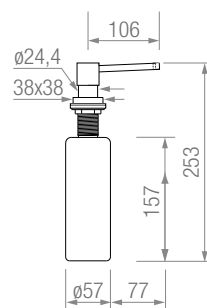


**DISPENSADOR DS Q**

65 €

Ref. 6110101

Acabado: Cromo  
Llenado por parte superior  
Capacidad: 370 ml.





## Protagonista

El grifo es el **nuevo protagonista** que complementa la personalidad de cada cocina.



iCoben ofrece una extensión de Garantía de 5 años a partir de la fecha de compra del producto. La Garantía se registrará según lo dispuesto en la Ley 23/2003 de Garantías en la Venta de Bienes de Consumo.

La extensión de Garantía cubre únicamente defectos de fabricación del producto y no cubre el desgaste normal de la capa superior de la superficie debido al uso habitual del producto, ni defectos causados por uso inadecuado o descuido del producto, especialmente por el uso para la limpieza de agentes químicos o productos no recomendados. Consultar el documento de Garantía e instrucciones de Mantenimiento incluido en cada producto.



## Mantenimiento y limpieza

Para una mejor conservación de su grifería:



No utilice para la limpieza esponjas ni productos abrasivos, simplemente use un paño húmedo ligeramente enjabonado y a continuación enjuagar y secar con un paño seco.



Evite que queden excesivo tiempo restos de cal sobre la superficie de la grifería para que estas sean fáciles de eliminar y no deterioren el brillo. Limpie periódicamente de restos calcáreos y partículas los aireadores y siempre que detecte que el agua sale irregularmente.

# GRIFERÍA

## Amplia colección

Diferentes diseños en grosor y altura de caño.

Versiones con **ducha extraíble** y **doble función**.

Innovación tecnológica con modelos con **apertura en frío** y **cartucho progresivo**.

Acabados en Cromo, Inox, Negro, Blanco, Titanium, Cobre, Oro, Bronce y la serie Tuning GRT coordinada con nuestras cubetas y fregaderos Granite. Todo un abanico de posibilidades para dar un toque personal a su cocina.

Soluciones especiales **para instalación bajo ventana** y una completa colección en tres vías para **agua filtrada**.





# FUJI



## Diseño contemporáneo con estética minimalista

La serie iCoben **FUJI** (diseñada por Marco Venzano) destaca por sus elegantes y armoniosas líneas curvas.

## Ducha 360°

Ducha de mano monochorro orientable 360° con apoyo magnético.

## Apertura en frío

Limitador de energía con apertura en agua fría. Incorpora cartucho a doble posición con limitador de caudal 50%

Disponibile en color Cromo, Inox y Negro mate, para adaptarse a todos los estilos de cocina.



**FUJI CR 445 €**

Ref. 9650520

Acabado: Cromo

Caño giratorio 360°

Ducha de mano monochoorro orientable

360° con apoyo magnético

Apertura en frío

Cartucho economizador de 2 posiciones  
con limitador de caudal 50%**FUJI INOX 645 €**

Ref. 9650521

Acabado: Acero inox.

Caño giratorio 360°

Ducha de mano monochoorro orientable

360° con apoyo magnético

Apertura en frío

Cartucho economizador de 2 posiciones  
con limitador de caudal 50%**FUJI NEGRO 645 €**

Ref. 9650522

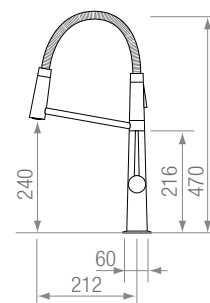
Acabado: Negro mate

Caño giratorio 360°

Ducha de mano monochoorro orientable

360° con apoyo magnético

Apertura en frío

Cartucho economizador de 2 posiciones  
con limitador de caudal 50%

# AVANT



## El nuevo Profesional

Especialmente indicado para cocinas en isla o península, donde se convertirá en el protagonista.

En **romo** o **acero inoxidable** con elementos en negro, una combinación de plena tendencia.

## Caño flexible

Con sujeción magnética y **doble función chorro / ducha**

## Cartucho progresivo

Novedad tecnológica que permite la regulación del caudal, la temperatura y la salida del agua en el mismo eje.

## Apertura en frío





## AVANT CR

Ref. 9650510

365 €



Acabado: Cromo / Negro mate



Caño giratorio 360°

Limitador de caudal

Apertura en frío

Extensible 2 funciones



## AVANT INOX

Ref. 9650511

495 €



Acabado: Acero inox.

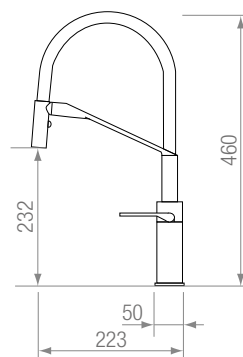


Caño giratorio 360°

Limitador de caudal

Apertura en frío

Extensible 2 funciones



# EGO

## Tecnología Exclusiva

Diseño minimalista en este modelo, único el mercado con derivación magnética caño / ducha:

En posición normal, la ducha se fija magnéticamente en la parte posterior y el agua sale por la parte delantera.

Extrayendo la ducha, con una sola mano, el agua se deriva automáticamente a la misma por lo que puede cubrirse una amplia zona gracias a su caño flexible.

Regulador dinámico de flujo: Doble posición de apertura de maneta (50% - 100%) para reducir el consumo de agua.

Aireador oculto Neoperl® que garantiza una mayor potencia del chorro con el mismo consumo de agua de un aireador tradicional.

Ducha doble función chorro / spray.





## EGO BLANCO 495 €

Ref. 9650505

Acabado: Blanco mate  
Extensible 2 funciones  
Cartucho economizador de 2 posiciones



## EGO NEGRO 495 €

Ref. 9650506

Acabado: Negro mate  
Extensible 2 funciones  
Cartucho economizador de 2 posiciones



## EGO INOX. 460 €

Ref. 9650504

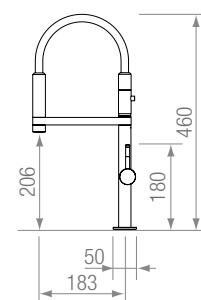
Acabado: Acero inox.  
Extensible 2 funciones  
Cartucho economizador de 2 posiciones



## EGO CR 385 €

Ref. 9650503

Acabado: Cromo  
Extensible 2 funciones  
Cartucho economizador de 2 posiciones





# ARCO



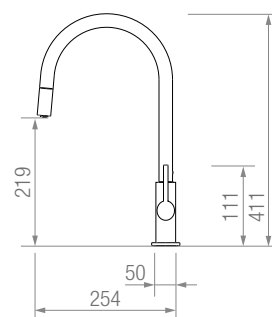
## ARCO CR

Ref. 9650300

Acabado: Cromo  
Extraíble 2 funciones  
Giro caño 360°  
Cartucho economizador de 2 posiciones



245 €



## ARCO CR BLANCO

Ref. 9650301

Acabado: Cromo / Blanco mate  
Extraíble 2 funciones  
Giro caño 360°  
Cartucho economizador de 2 posiciones



275 €



## ARCO CR NEGRO

Ref. 9650302

Acabado: Cromo / Negro mate  
Extraíble 2 funciones  
Giro caño 360°  
Cartucho economizador de 2 posiciones



275 €

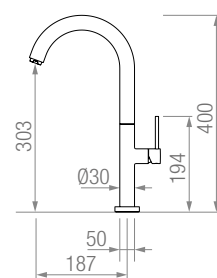
**ZEN**

Ref. 9650200

Acabado: Cromo

Apertura en frío

Cartucho economizador de 2 posiciones

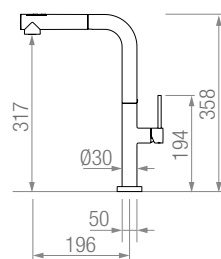
**175 €****ZEN SHOWER**

Ref. 9650201

Acabado: Cromo

Extraíble 2 funciones

Cartucho economizador de 2 posiciones

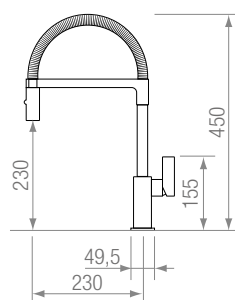
**235 €**

# ZAFFIR



**ZAFFIR** 275 €  
Ref. 9650502

Acabado: Cromo  
Extensible 2 funciones



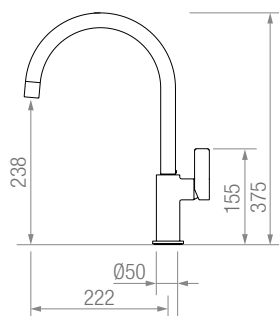


## LINE INOX 316 C 265 €

Ref. 9650507

Acabado: Acero inox.

Limitador de caudal dinámico 50%  
(cartucho economizador de dos  
posiciones)

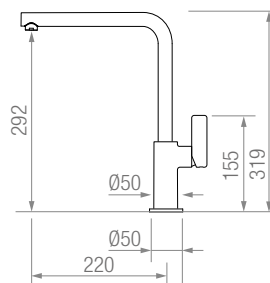


## LINE INOX 316 R 275 €

Ref. 9650508

Acabado: Acero inox.

Limitador de caudal dinámico 50%  
(cartucho economizador de dos  
posiciones)



Fabricado en  
acero inoxidable  
AISI 316

Este tipo de acero de máxima calidad contiene 16 % de cromo, 10 % de níquel y 2 % de molibdeno, por lo que es el más resistente a la corrosión, especialmente en los ambientes más salinos o expuestos al cloruro.

Por ello se le denomina «acero a prueba de ácidos», cualidad que lo hace especialmente adecuado para instalaciones cercanas al mar o incluso submarinas, y es el más habitual en instrumentos quirúrgicos y sanitarios.

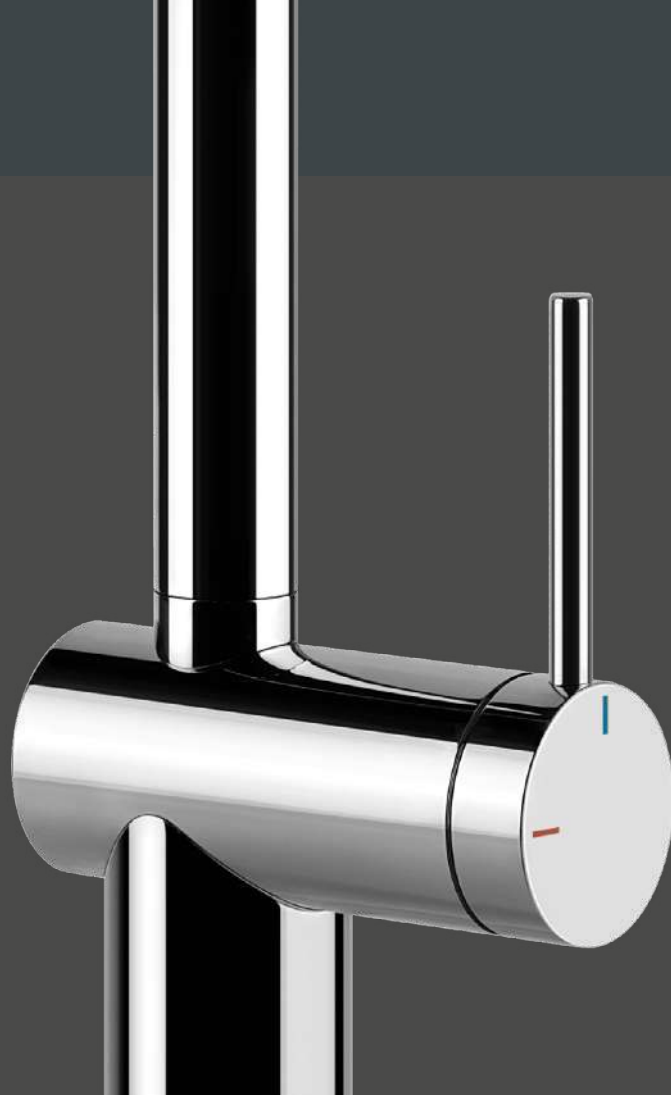
# EVO

## Evolución

EVO incorpora un **nuevo concepto de maneta**, más estrecha y sin espacios de unión con el cuerpo del grifo, lo que facilita su limpieza y le otorga un diseño estilizado y minimalista.

## Apertura en frío

Cartucho de ahorro de energía con apertura en frío.



## Dos opciones de caño

**Fijo o extraíble** (shower), con **ducha doble función**.

Disponible en  **Cromo** (fijo), **inox** o **negro**, para adaptarse a las últimas tendencias en diseño de cocinas.

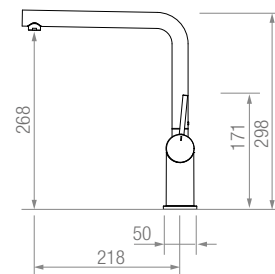




## EVO CR 185 €

Ref. 4100040

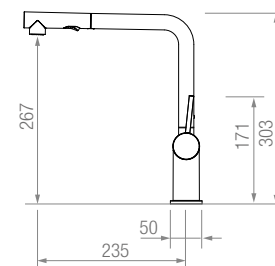
Acabado: Cromo  
Giro caño 360°  
Cartucho ahorro de energía con apertura en frío



## EVO SHOWER INOX 340 €

Ref. 4100044

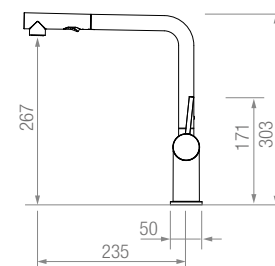
Acabado: Acero inox.  
Giro caño 360°  
Cartucho ahorro de energía con apertura en frío



## EVO SHOWER NEGRO 320 €

Ref. 4100045

Acabado: Negro mate  
Giro caño 360°  
Cartucho ahorro de energía con apertura en frío



# TEIDE | ETNA

## Un "volcán" de diseño

El diseño cónico de su base se prolonga en armonía hacia diferentes opciones de caño: Recto (Teide) o curvo (Etna), fijo o extraíble (shower); con su acabados en cromo, inox o negro, para combinar a la perfección con el diseño de cada cocina.

Maneta estilizada en combinación estética con la base.

Cartucho de ahorro de energía con **apertura en frío.**



## Ducha extraíble

Ducha extraíble doble función (Teide)

Ducha extraíble integrada en el caño (Etna)

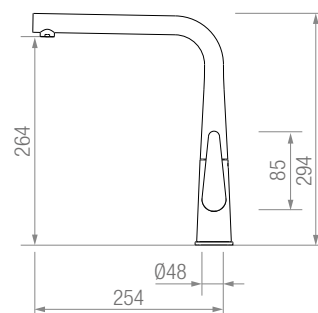




## TEIDE

Ref. 4100010  
Acabado: Cromo  
Giro caño 360°  
Apertura en frío

185 €



## TEIDE SHOWER

**CR** 260 €

Ref. 4100015

Acabado: Cromo  
Giro caño 360°  
Apertura en frío  
Extraíble 2 funciones

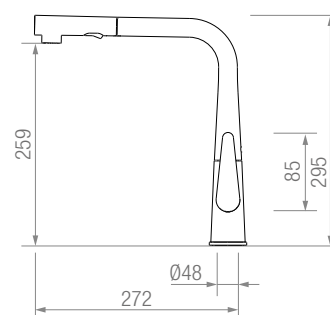


## TEIDE SHOWER

**INOX** 335 €

Ref. 4100016

Acabado: Acero inox.  
Giro caño 360°  
Apertura en frío  
Extraíble 2 funciones



# ETNA



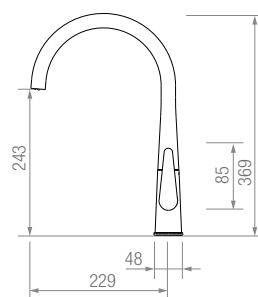
## ETNA

Ref. 4100020

Acabado: Cromo  
Giro caño 360°  
Apertura en frío



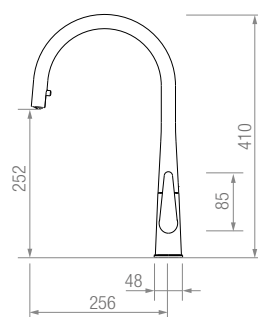
185 €



## ETNA SHOWER CR 260 €

Ref. 4100025

Acabado: Cromo  
Giro caño 360°  
Apertura en frío  
Extraíble integrado en caño





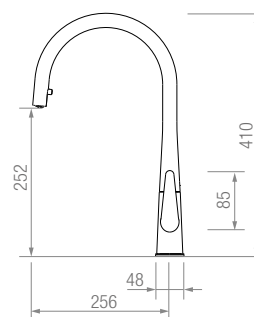
## ETNA SHOWER INOX

Ref.4100026

Acabado: Acero inox.  
 Giro caño 360°  
 Apertura en frío  
 Extraíble integrado en caño



335 €



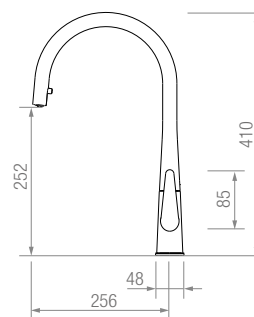
## ETNA SHOWER NEGRO

Ref. 4100027

Acabado: Negro mate  
 Giro caño 360°  
 Apertura en frío  
 Extraíble integrado en caño



335 €





# CLASS



## CLASS

Ref. 9650102

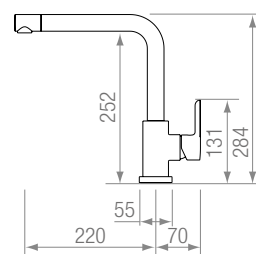
Acabado: Cromo

Apertura en frío

Cartucho economizador de 2 posiciones



165 €



## CLASS EXTRAÍBLE

Ref. 9650103

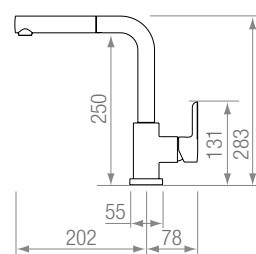
Acabado: Cromo

Apertura en frío

Cartucho economizador de 2 posiciones



225 €



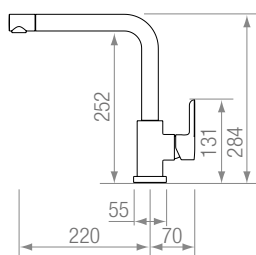
**CLASS INOX****225 €**

Ref. 9650100

Acabado: Acero inox.

Apertura en frío

Cartucho economizador de 2 posiciones



# LINE



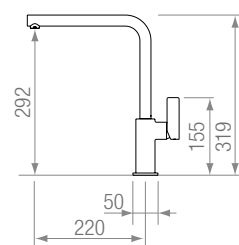
## LINE

Ref. 9650500

Acabado: Cromo



158 €



## LINE EXTRAÍBLE

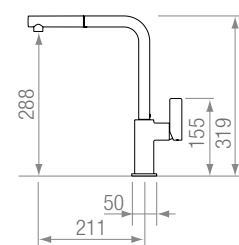
Ref. 9650501

Acabado: Cromo

Cartucho economizador de 2 posiciones



220 €





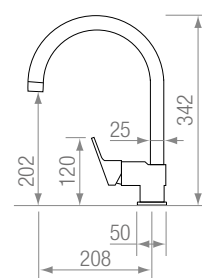
### TIM

Ref. 4050101

Acabado: Cromo  
Apertura en frío



115 €



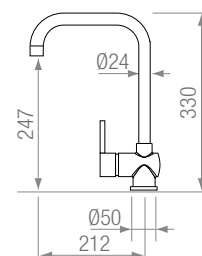
### GAMMA

Ref. 4050116

Acabado: Cromo  
Apertura en frío



115 €



# ANTIC



## ANTIC CR

275 €

Ref. 9650515

Acabado: Cromo

Caño giratorio 360°

Cartucho a doble posición con limitador de caudal 50%

Apertura en frío



## ANTIC BRONCE 390 €

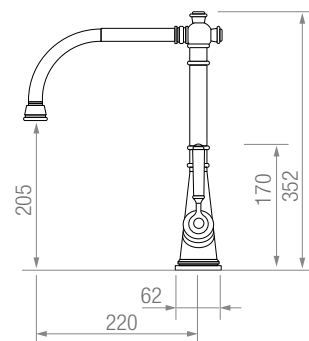
Ref. 9650516

Acabado: Bronce

Caño giratorio 360°

Cartucho a doble posición con limitador de caudal 50%

Apertura en frío







NOVEDAD

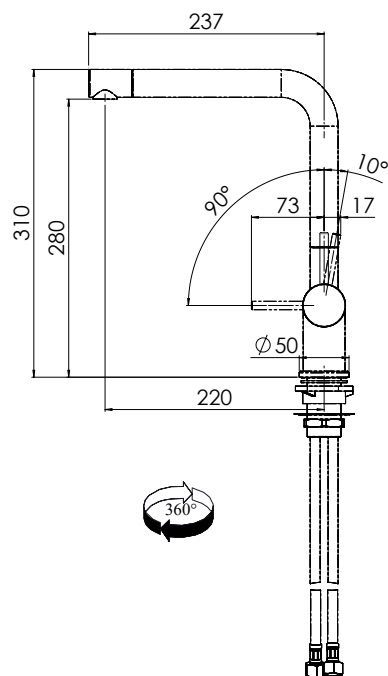
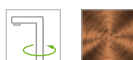
## GRIFO KROMA COBRE

325 €

Ref. 9650532

Cartucho doble posición con  
limitador de caudal 50%

Caño giratorio 360°



NOVEDAD

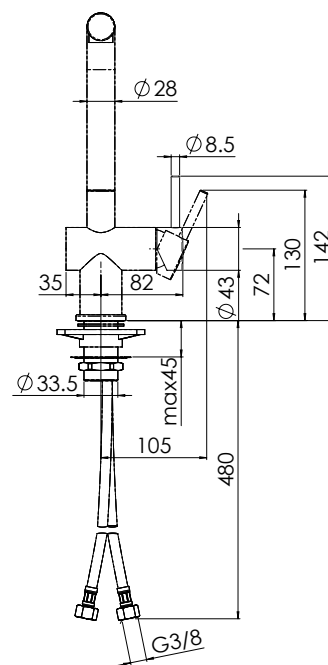
## GRIFO KROMA TITANIUM

325 €

Ref. 9650530

Cartucho doble posición con  
limitador de caudal 50%

Caño giratorio 360°



NOVEDAD

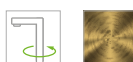
## GRIFO KROMA ORO

325 €

Ref. 9650531

Cartucho doble posición con  
limitador de caudal 50%

Caño giratorio 360°



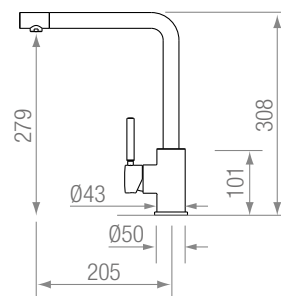
# TUNING



## TUNING BLANCO

225 €

Ref. 4001105 a  
Acabado: Blanco mate  
Apertura en frío



## TUNING NEGRO

225 €

Ref. 4001106 a  
Acabado: Negro mate  
Apertura en frío



## TUNING BLANCO EXTRAÍBLE

325 €

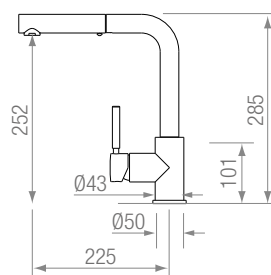
Ref. 4001114  
Acabado: Blanco mate  
Apertura en frío  
Extraíble 2 funciones



## TUNING NEGRO EXTRAÍBLE

325 €

Ref. 4001109  
Acabado: Negro mate  
Apertura en frío  
Extraíble 2 funciones





## TUNING GRT 245 €

Apertura en frío

Acabado Granito: BLANCO / NEGRO / ARENA / GRIS / FRAPPE /  
BASALTO / PETRA

 **TUNING BLANCO**  
Ref. 4001120

 **TUNING NEGRO**  
Ref. 4001121

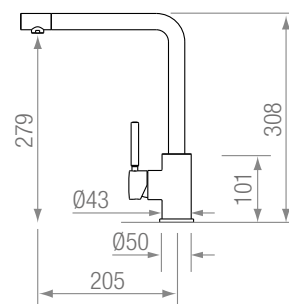
 **TUNING ARENA**  
Ref. 4001122

 **TUNING GRIS**  
Ref. 4001123

 **TUNING FRAPPE**  
Ref. 4001124

 **TUNING BASALTO**  
Ref. 4001125

 **TUNING PETRA**  
Ref. 4001126



GRIFERIA



Combinado con Serie  
**GRANITE** (pg. 58)



# TELESCOPIC

MODELOS ESPECIALES BAJO VENTANA

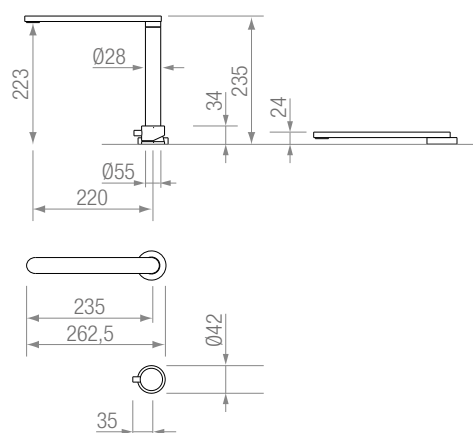


## TELESCOPIC

450 €

Ref. 4001012

Acabado: Cromo



MODELOS ESPECIALES BAJO VENTANA



## ABATIBLE AS-200 275 €

Ref. 4001010

Acabado: Cromo

Apertura en frío



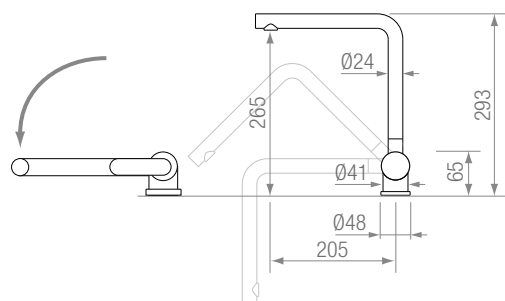
## ABATIBLE AS-200

### NEGRO 295 €

Ref. 4001011

Acabado: Negro mate

Apertura en frío





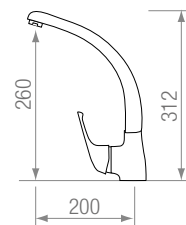
# CONTRACT



## ASTRAL 63 €

Ref. 6550100

Acabado: Cromo



## SURF CROMO 79 €

Ref. 6050320

Acabado: Cromo

Apertura en frío



## SURF NEGRO 97 €

Ref. 6050323

Acabado: Negro mate

Apertura en frío

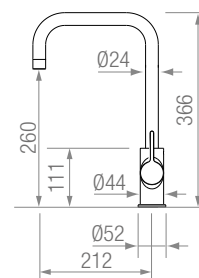


## SURF BLANCO 97 €

Ref. 6050322

Acabado: Blanco mate

Apertura en frío





## OSMO LINE

265 €

Ref. 9650400

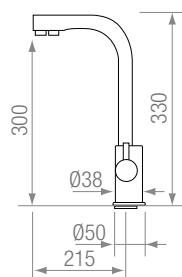
Acabado: Cromo

Ósmosis 3 vías

Apertura en frío

Cartucho a doble posición  
con limitador de caudal 50%

Caño giratorio 360°



## OSMO LINE CURVO

230 €

Ref. 9650402

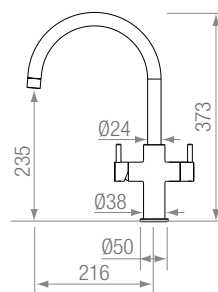
Acabado: Cromo

Ósmosis 3 vías

Apertura en frío

Cartucho a doble posición  
con limitador de caudal 50%

Caño giratorio 360°



# OSMOSIS



**NOVEDAD** **OSMO EXTRAÍBLE**

290 €

Ref.6050317

Acabado: Cromo

Ósmosis 3 vías

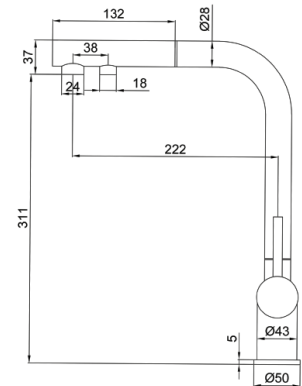
Extraíble

Apertura en frío

Caño giratorio 360°

Sistema Eco Pure

Incluye conectores 1/4" x 1/4", 1/4" x 3/8"



**NOVEDAD** **OSMO ONE CROMO**

175 €

Ref. 6050314

Acabado: Cromo

Ósmosis 3 vías

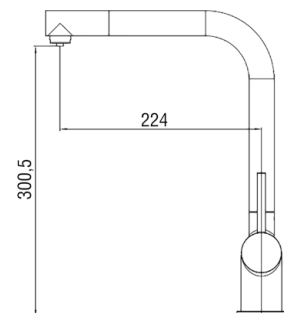
Apertura en frío

Caño giratorio 360°

Sistema Eco Pure

Aireador ahorro de agua

Incluye conectores 1/4" x 1/4", 1/4" x 3/8"



**NOVEDAD** **OSMO ONE NEGRO**

225 €

Ref. 6050315

Acabado: Negro mate

Ósmosis 3 vías

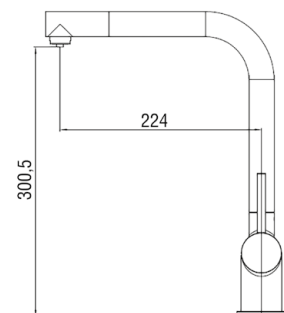
Apertura en frío

Caño giratorio 360°

Sistema Eco Pure

Aireador ahorro de agua

Incluye conectores 1/4" x 1/4", 1/4" x 3/8"





## OSMO PRO INOX 330 €

Ref. 6050311

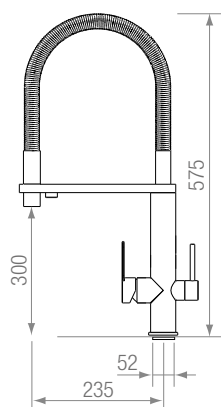
Acabado: Inox 304  
Ósmosis 3 vías  
Extensible  
Apertura en frío  
Caño giratorio 360°



## OSMO PRO NEGRO-INOX 330 €

Ref. 6050312

Acabado: Negro mate / Inox 304  
Ósmosis 3 vías  
Extensible  
Apertura en frío  
Caño giratorio 360°



Completa gama de  
**DISPENSADORES**  
(Ver pg. 79)



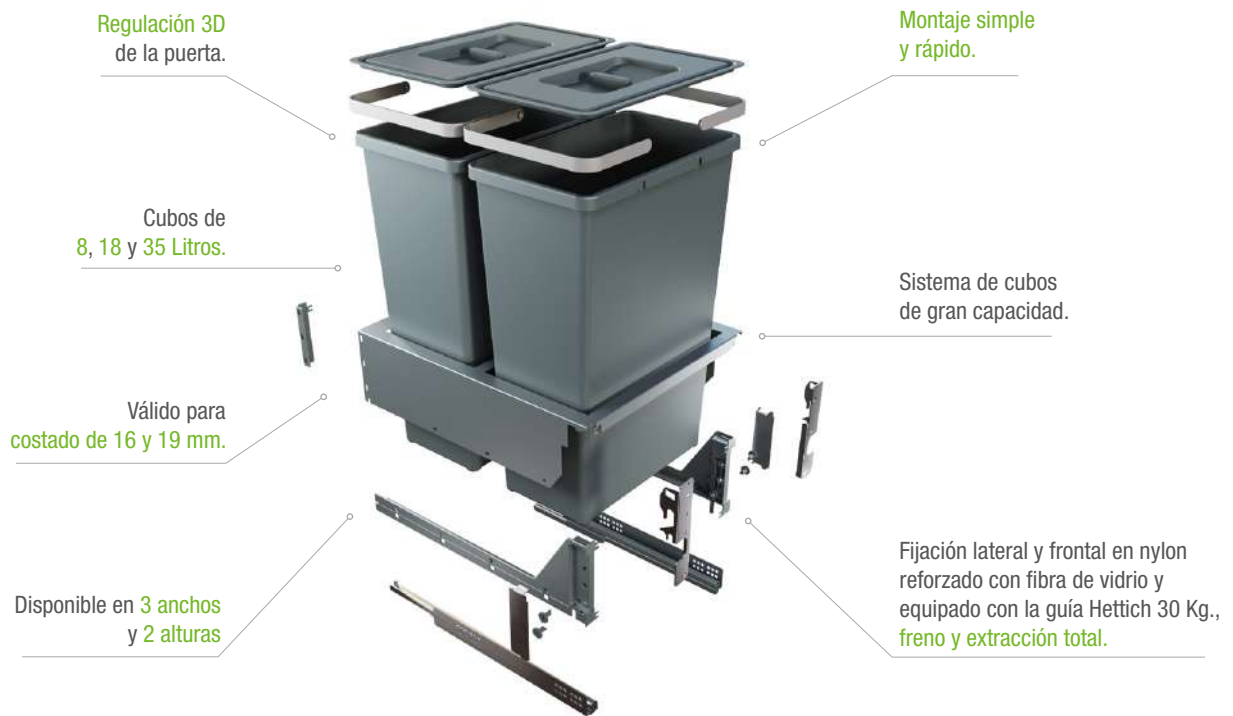


# GESTIÓN DE RESIDUOS



# BLOCK 2.0

CUBOS EXTRAÍBLES PARA MUEBLES CON PUERTA EXTRAÍBLE

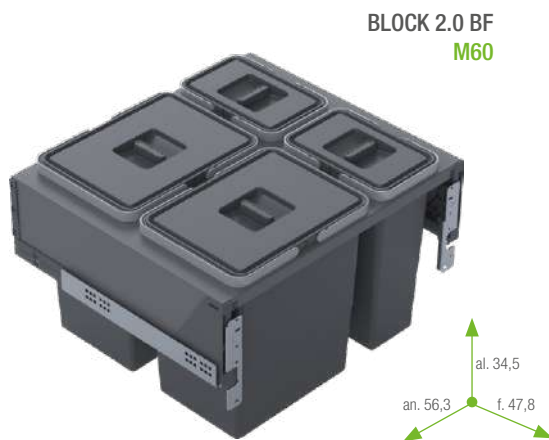


## BLOCK 2.0

Cubos extraíbles para muebles con puerta extraíble.

Muebles de 30, 45 y 60 cm.

## VERSIÓN BAJO FREGADERO



Modelo especial en 358 milímetros de fondo para instalación en espacios reducidos debido a presencia de contadores, filtros o sifones especiales.

|                           | MUEBLE | ANCHO | ALTO | FONDO | LITROS          | ACABADO            | REF.    | PVPR.        |
|---------------------------|--------|-------|------|-------|-----------------|--------------------|---------|--------------|
| <b>BLOCK 2.0 BF M60</b>   | 60     | 56,3  | 34,5 | 47,8  | 18 + 18 + 8 + 8 | ■ ANTRACITA ■ GRIS | 0318420 | <b>317 €</b> |
| <b>BLOCK 2.0 BF M60 C</b> | 60     | 56,3  | 34,5 | 35,8  | 18 + 18         | ■ ANTRACITA ■ GRIS | 0317720 | <b>265 €</b> |

## CUBOS EXTRAÍBLES PARA MUEBLES CON PUERTA EXTRAÍBLE



### VERSIÓN GRAN CAPACIDAD

NOVEDAD

**BLOCK 2.0 GC  
M 40**



NOVEDAD

**BLOCK 2.0 GC  
M 60**



**BLOCK 2.0 GC  
M30**



**BLOCK 2.0 GC  
M45**



**BLOCK 2.0 GC  
M60**



NOVEDAD

NOVEDAD

|                          | MUEBLE | ANCHO | ALTO | FONDO | LITROS          | ACABADO            | REF.    | PVPR.        |
|--------------------------|--------|-------|------|-------|-----------------|--------------------|---------|--------------|
| <b>BLOCK 2.0 GC M 40</b> | 40     | 36,3  | 53,5 | 47,8  | 29 + 29         | ■ ANTRACITA ■ GRIS | 0401102 | <b>237 €</b> |
| <b>BLOCK 2.0 GC M 60</b> | 60     | 56,3  | 58,5 | 47,8  | 45 + 45         | ■ ANTRACITA ■ GRIS | 0401202 | <b>350 €</b> |
| <b>BLOCK 2.0 GC M30</b>  | 30     | 26,3  | 53,5 | 47,8  | 35              | ■ ANTRACITA ■ GRIS | 0317420 | <b>263 €</b> |
| <b>BLOCK 2.0 GC M45</b>  | 45     | 41,3  | 53,5 | 47,8  | 35 + 35         | ■ ANTRACITA ■ GRIS | 0317520 | <b>319 €</b> |
| <b>BLOCK 2.0 GC M60</b>  | 60     | 56,3  | 53,5 | 47,8  | 35 + 35 + 8 + 8 | ■ ANTRACITA ■ GRIS | 0317620 | <b>356 €</b> |

**BLOCK 2.0  
TAPA  
(opcional)**



|                               | MUEBLE | ANCHO | ALTO | FONDO | ACABADO     | REF.    | PVPR.       |
|-------------------------------|--------|-------|------|-------|-------------|---------|-------------|
| <b>BLOCK 2.0 TAPA 30 x 48</b> | 30     | 26,3  | 3    | 47,8  | ■ ANTRACITA | 0317820 | <b>50 €</b> |
| <b>BLOCK 2.0 TAPA 45 x 48</b> | 45     | 41,3  | 3    | 47,8  | ■ ANTRACITA | 0317920 | <b>53 €</b> |
| <b>BLOCK 2.0 TAPA 60 x 48</b> | 60     | 56,3  | 3    | 47,8  | ■ ANTRACITA | 0318020 | <b>58 €</b> |
| <b>BLOCK 2.0 TAPA 60 x 36</b> | 60     | 56,3  | 3    | 35,8  | ■ ANTRACITA | 0318120 | <b>56 €</b> |

# CUBOS FIJACIÓN A PUERTA

CUBOS EXTRAÍBLES PARA MUEBLES CON PUERTA EXTRAÍBLE

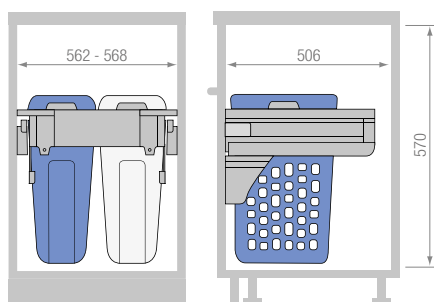


## CESTA DE ROPA EXTRAÍBLE

Incluye guías (solamente es necesario el cuerpo de mueble sin bisagras).

Mueble 60 cm.

|                         | MUEBLE | ANCHO     | ALTO | FONDO | LITROS   | ACABADO  | REF.    | PVPR. |
|-------------------------|--------|-----------|------|-------|----------|----------|---------|-------|
| CESTA DE ROPA EXTRAÍBLE | 60     | 56,2-56,8 | 57   | 50,6  | 35 + 35L | □ BLANCO | 0510101 | 266 € |
|                         |        |           |      |       |          | ■ AZUL   |         |       |



CUBOS APERTURA AUTOMÁTICA A PUERTA ABATIBLE



## SWING 2.0.

Cubos a puerta con apertura y cierre automático de la tapa.

Robusto sistema de fijación, válido para montaje tanto izquierdo como derecho. Válido para todas las bisagras. Permite aperturas máximas.

Versión SWING 2.0 BF para instalación en mueble fregadero

Mueble 45 cm.

|                          | MUEBLE | ANCHO | ALTO | FONDO | LITROS | ACABADO     | REF.    | PVPR. |
|--------------------------|--------|-------|------|-------|--------|-------------|---------|-------|
| CUBO PUERTA SWING 2.0    | 45     | 34    | 46   | 26    | 24     | ■ ANTRACITA | 0416720 | 44 €  |
| CUBO PUERTA SWING 2.0 BF | 45     | 34    | 36   | 26    | 18     | ■ ANTRACITA | 0310607 | 41 €  |





## CUBOS EXTRAÍBLES A BASE MUEBLE



### ECOFIL

Sistema extraíble, dos modelos: Dos cubos 24L o dos cubos 18L.  
Fácil instalación con 4 tornillos.  
Guías de extracción total.  
Tirador en acero cromado.



Mueble 40 cm.



|                       | MUEBLE | ANCHO | ALTO | FONDO | LITROS | ACABADO     | REF.    | PVPR.       |
|-----------------------|--------|-------|------|-------|--------|-------------|---------|-------------|
| <b>ECOFIL "S"</b>     | 40     | 33    | 42   | 46    | 18+18  | ■ ANTRACITA | 0401002 | <b>91 €</b> |
| <b>CUBO EXTRAÍBLE</b> | 40     | 30    | 46   | 45    | 24+24  | ■ GRIS      | 0401507 | <b>95 €</b> |



### CUBOS EXTRAIBLES

Sistema extraíble con guía cuadro de alta calidad para mayor soporte de peso.  
Tirador en acero cromado.  
Extracción y cierre compensados.  
Instalable bajo fregadero.



Mueble 35 y 40 cm.

|   | MUEBLE | ANCHO | ALTO | FONDO | LITROS     | ACABADO     | REF.    | PVPR.        |
|---|--------|-------|------|-------|------------|-------------|---------|--------------|
| <b>CUBO EXTRAÍBLE 1 CUBO ANTRACITA</b>  | 35     | 28    | 35   | 37    | 17         | ■ ANTRACITA | 0400102 | <b>65 €</b>  |
| <b>CUBO EXTRAÍBLE 2 CUBOS ANTRACITA</b> | 40     | 36    | 35,5 | 47,5  | 17+17      | ■ ANTRACITA | 0400202 | <b>99 €</b>  |
| <b>CUBO EXTRAÍBLE 3 CUBOS ANTRACITA</b> | 40     | 36    | 35,5 | 47,5  | 17+8,5+8,5 | ■ ANTRACITA | 0400302 | <b>106 €</b> |



## SOLUCIONES ESPECIALES



### CLEANING AGENT (KESSEBÖHMER)

**163 €**

Ref. 0503502

Equipamiento específico para productos de limpieza.  
Accesorios pvc, aptos para el lavavajillas.  
Cestas con divisores.  
Bastidor para fijar a base de mueble, extraíble y provisto de freno.  
Componentes aptos para lavado en lavavajillas.

**Medidas:** Ancho 29,8 x Alto 48 cm.



# METROPOLIS

KITS RECICLAJE A CAJÓN GAVETERO



**60/22**  
ancho: 51 / 53  
alto: 22



**60/28**  
ancho: 51 / 53  
alto: 28



## KITS RECICLAJE A CAJÓN GAVETERO



**80/22**  
ancho: 71 / 73  
alto: 22



**90/22**  
ancho: 81 / 83  
alto: 22



**120/22**  
ancho: 111 / 113  
alto: 22



**80/28**  
ancho: 71 / 73  
alto: 28



**90/28**  
ancho: 81 / 83  
alto: 28



**120/28**  
ancho: 111 / 113  
alto: 28

## METROPOLIS

### Kits reciclaje a cajón gavetero

Disponible en 2 alturas (28 y 22) y 4 anchuras.

Se entrega con junta flexible para compensar las posibles diferencias de medida bloqueando perfectamente la bandeja contra los laterales del cajón. Modelo con varias cubetas auxiliares, entregadas en kit de montaje.

Configuración flexible de los compartimentos.

Todos los kits incorporan un cubo con tapa y filtro anti-olor (regenerable con lavado hasta 50 ciclos).

### Muebles de 60, 80, 90 y 120 cm.

|   | MUEBLE                           | ANCHO | ALTO      | FONDO | LITROS  | ACABADO           | REF.                | PVPR.        |
|---|----------------------------------|-------|-----------|-------|---------|-------------------|---------------------|--------------|
|  | <b>METROPOLIS H22 MÓDULO 60</b>  | 60    | 51 / 53   | 22    | 46 / 49 | 12 + 12           | ■ ANTRACITA 0417820 | <b>59 €</b>  |
|  | <b>METROPOLIS H22 MÓDULO 80</b>  | 80    | 71 / 73   | 22    | 46 / 49 | 12 + 12 + 12      | ■ ANTRACITA 0417920 | <b>81 €</b>  |
|  | <b>METROPOLIS H22 MÓDULO 90</b>  | 90    | 81 / 83   | 22    | 46 / 49 | 12 + 12 + 12      | ■ ANTRACITA 0418020 | <b>90 €</b>  |
|  | <b>METROPOLIS H22 MÓDULO 120</b> | 120   | 111 / 113 | 22    | 46 / 49 | 12 + 12 + 12 + 12 | ■ ANTRACITA 0310807 | <b>115 €</b> |
|   | <b>METROPOLIS H28 MÓDULO 60</b>  | 60    | 51 / 53   | 28    | 46 / 49 | 15 + 15           | ■ ANTRACITA 0417520 | <b>61 €</b>  |
|   | <b>METROPOLIS H28 MÓDULO 80</b>  | 80    | 71 / 73   | 28    | 46 / 49 | 15 + 15 + 15      | ■ ANTRACITA 0417620 | <b>86 €</b>  |
|   | <b>METROPOLIS H28 MÓDULO 90</b>  | 90    | 81 / 83   | 28    | 46 / 49 | 15 + 15 + 15      | ■ ANTRACITA 0417720 | <b>96 €</b>  |
|   | <b>METROPOLIS H28 MÓDULO 120</b> | 120   | 111 / 113 | 28    | 46 / 49 | 15 + 15 + 15 + 15 | ■ ANTRACITA 0310707 | <b>116 €</b> |







ACCESORIOS

MUEBLE





LINIQ by Kesseböhmer





**LiniQ**  
300 mm.



**LiniQ**  
400-450 mm.



**LiniQ**  
500-600 mm.



**LiniQ**  
800-900 mm.



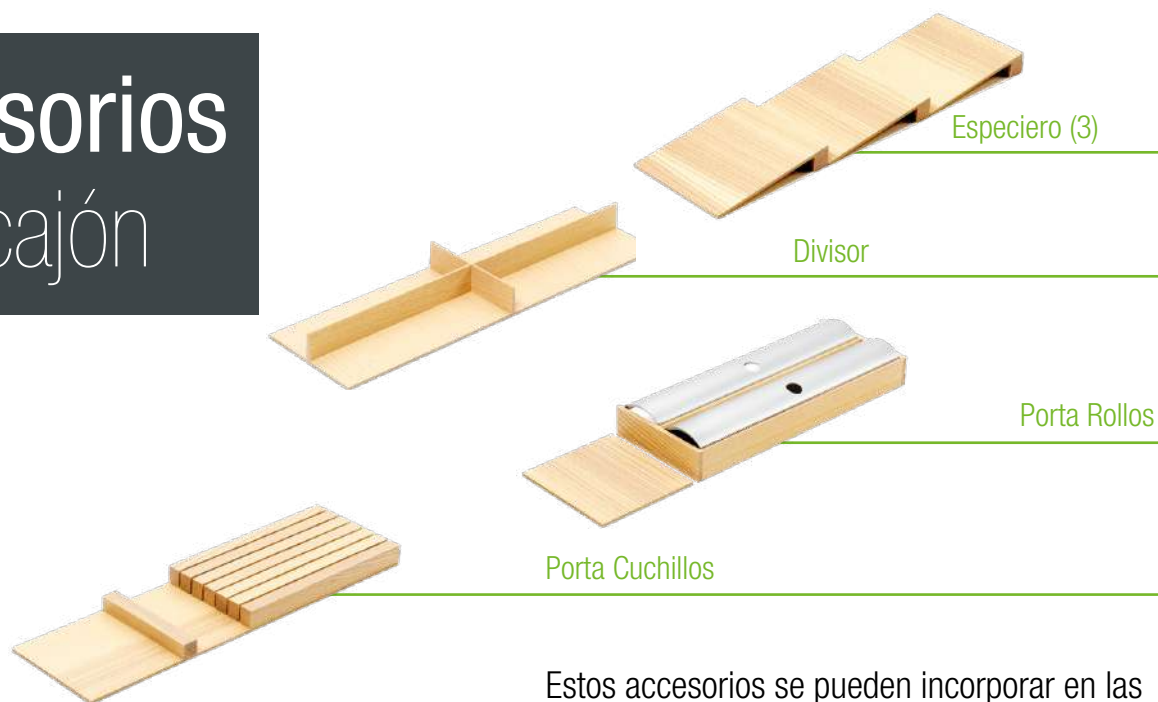
**LiniQ**  
1000-1200 mm.



## 5 sencillos KITS

Para cada ancho de cajón  
se dispone de un set  
preconfigurado al que se le  
pueden añadir diferentes  
accesorios.

## Accesorios para cajón



Estos accesorios se pueden incorporar en las áreas en verde que se resaltan en cada kit.

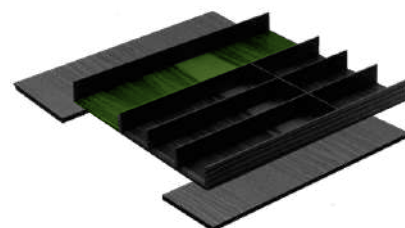
**LiniQ**  
300 mm.



**LiniQ**  
400-450 mm.



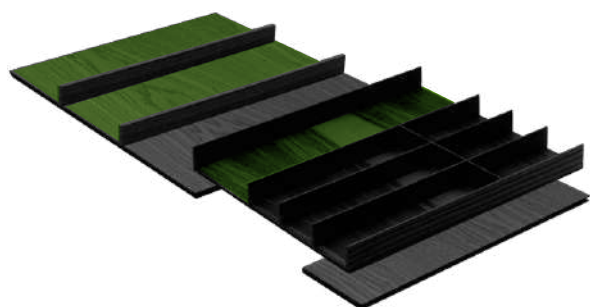
**LiniQ**  
500-600 mm.





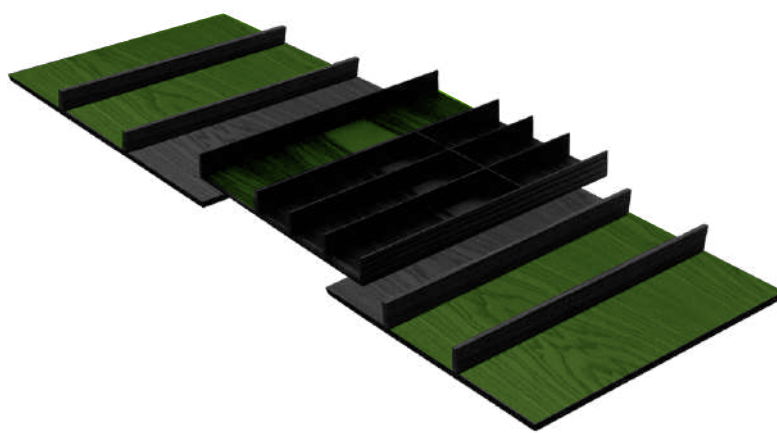
**LiniQ**

800-900 mm.



**LiniQ**

1000-1200 mm.





# LINIQ by Kesseböhmer

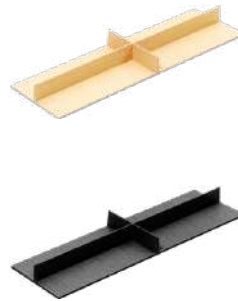
Cubertero



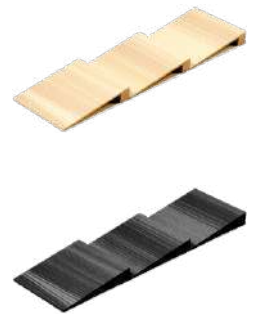
Caja Multifunción



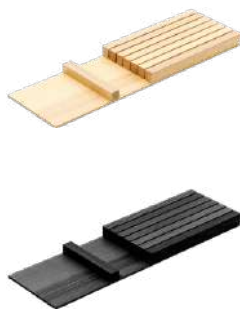
Divisor



Especiero (3)



Porta Cuchillos



Porta Rollos

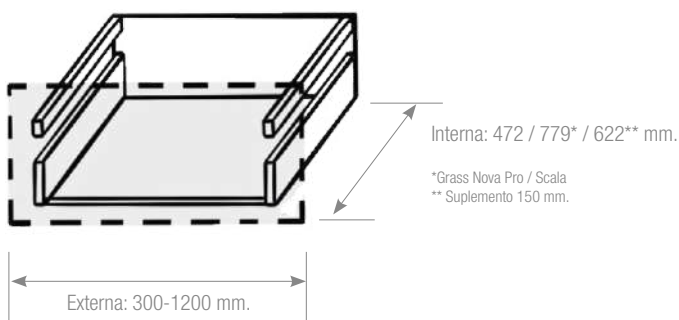
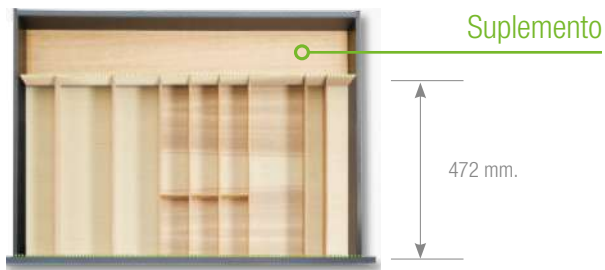


Compensador



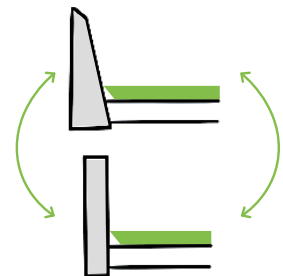
Suplemento





Todos los elementos para insertar en cajón del programa **LiniQ**, tienen un fondo de 472 mm. que lo hacen apto para la mayoría de los cajones del mercado a excepción del modelo **Nova Pro / Scala** de Grass. Para este modelo, es necesario instalar el **suplemento de 600 o 1200 mm.** con el que suplementar el espacio.

Las bases del programa **LiniQ**, están fabricadas para que su aplicación sea válida tanto en **cajones de perfil recto** como en **cajones de perfil curvado**.



|                            | ANCHO   | ALTO | FONDO | ACABADO         | REF.    | PVPR.        |
|----------------------------|---------|------|-------|-----------------|---------|--------------|
| <b>CUBERTERO 400-450</b>   | 40-45   | 49   | 47,2  | ■ ROBLE NATURAL | 0304578 | <b>111 €</b> |
| <b>CUBERTERO 500-600</b>   | 50-60   | 49   | 47,2  | ■ ROBLE NATURAL | 0304678 | <b>129 €</b> |
| <b>CUBERTERO 800-900</b>   | 80-90   | 49   | 47,2  | ■ ROBLE NATURAL | 0304778 | <b>187 €</b> |
| <b>CUBERTERO 1000-1200</b> | 100-120 | 49   | 47,2  | ■ ROBLE NATURAL | 0304878 | <b>246 €</b> |
| <b>CAJA MULTIFUNCIÓN</b>   | 15,2    | 49   | 47,2  | ■ ROBLE NATURAL | 0303378 | <b>46 €</b>  |
| <b>DIVISOR</b>             | 13,7    | 37,5 | 47,2  | ■ ROBLE NATURAL | 0303478 | <b>32 €</b>  |
| <b>ESPECIERO (3)</b>       | 13,7    | 26   | 47,2  | ■ ROBLE NATURAL | 0303578 | <b>32 €</b>  |
| <b>PORTA CUCHILLOS</b>     | 13,7    | 26   | 47,2  | ■ ROBLE NATURAL | 0303678 | <b>74 €</b>  |
| <b>PORTA ROLLOS</b>        | 13,7    | 45   | 47,2  | ■ ROBLE NATURAL | 0303778 | <b>54 €</b>  |
| <b>SUPLEMENTO 600</b>      | 60      | 49   | 7     | ■ ROBLE NATURAL | 0303878 | <b>42 €</b>  |
| <b>SUPLEMENTO 1200</b>     | 120     | 49   | 7     | ■ ROBLE NATURAL | 0303978 | <b>79 €</b>  |
| <b>COMPENSADOR 600</b>     | 60      | 49   | 15    | ■ ROBLE NATURAL | 0304078 | <b>23 €</b>  |
| <b>COMPENSADOR 1200</b>    | 120     | 49   | 15    | ■ ROBLE NATURAL | 0304178 | <b>41 €</b>  |

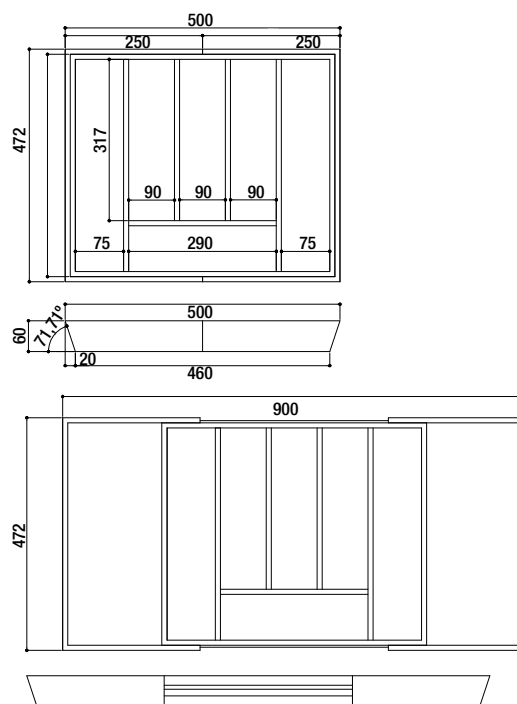
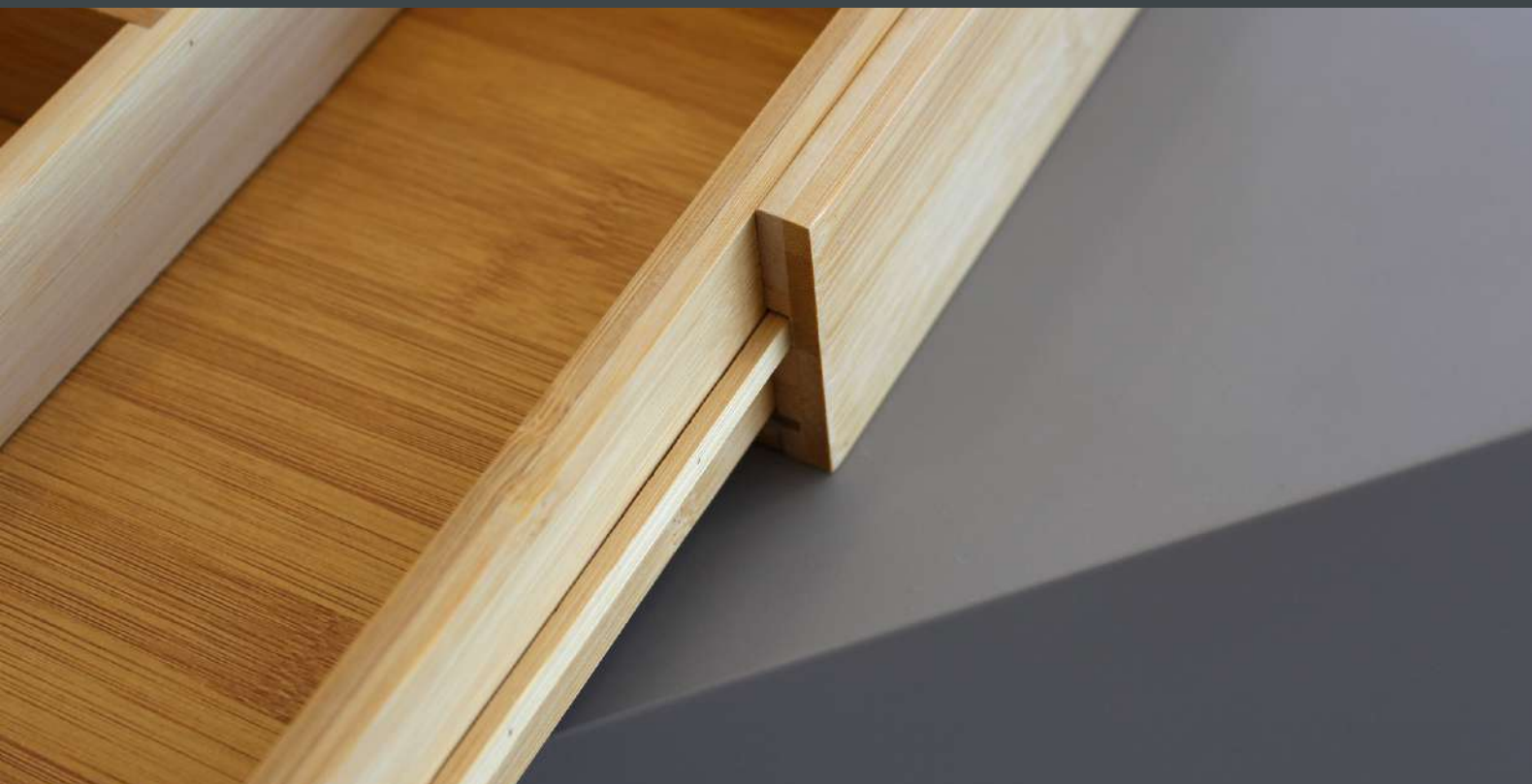
|                            | ANCHO   | ALTO | FONDO | ACABADO        | REF.    | PVPR.        |
|----------------------------|---------|------|-------|----------------|---------|--------------|
| <b>CUBERTERO 400-450</b>   | 40-45   | 49   | 47,2  | ■ NEGRO CENIZA | 0313607 | <b>111 €</b> |
| <b>CUBERTERO 500-600</b>   | 50-60   | 49   | 47,2  | ■ NEGRO CENIZA | 0313707 | <b>129 €</b> |
| <b>CUBERTERO 800-900</b>   | 80-90   | 49   | 47,2  | ■ NEGRO CENIZA | 0313807 | <b>183 €</b> |
| <b>CUBERTERO 1000-1200</b> | 100-120 | 49   | 47,2  | ■ NEGRO CENIZA | 0313907 | <b>239 €</b> |
| <b>CAJA MULTIFUNCIÓN</b>   | 15,2    | 49   | 47,2  | ■ NEGRO CENIZA | 0312307 | <b>42 €</b>  |
| <b>DIVISOR</b>             | 13,7    | 37,5 | 47,2  | ■ NEGRO CENIZA | 0312407 | <b>33 €</b>  |
| <b>ESPECIERO (3)</b>       | 13,7    | 26   | 47,2  | ■ NEGRO CENIZA | 0312507 | <b>32 €</b>  |
| <b>PORTA CUCHILLOS</b>     | 13,7    | 26   | 47,2  | ■ NEGRO CENIZA | 0312607 | <b>68 €</b>  |
| <b>PORTA ROLLOS</b>        | 13,7    | 45   | 47,2  | ■ NEGRO CENIZA | 0312707 | <b>52 €</b>  |
| <b>SUPLEMENTO 600</b>      | 60      | 49   | 7     | ■ NEGRO CENIZA | 0312807 | <b>43 €</b>  |
| <b>SUPLEMENTO 1200</b>     | 120     | 49   | 7     | ■ NEGRO CENIZA | 0312907 | <b>79 €</b>  |
| <b>COMPENSADOR 600</b>     | 60      | 49   | 15    | ■ NEGRO CENIZA | 0313007 | <b>21 €</b>  |
| <b>COMPENSADOR 1200</b>    | 120     | 49   | 15    | ■ NEGRO CENIZA | 0313107 | <b>37 €</b>  |



# VERSATILE

Cubertero en madera de bambú con sistema deslizante que permite ajustar el cubertero a diferentes anchos de cajón (500 mm a 900 mm).





NOVEDAD

**VERSATILE**

|                                     | ANCHO MÓDULO | ANCHO | ALTO | FONDO | ACABADO | REF.    | PVPR.       |
|-------------------------------------|--------------|-------|------|-------|---------|---------|-------------|
| <b>CUBERTERO MADERA "VERSATILE"</b> | 60-90        | 50-90 | 60   | 472   | ■ BAMBÚ | 0304978 | <b>45 €</b> |



# WOOD TOP

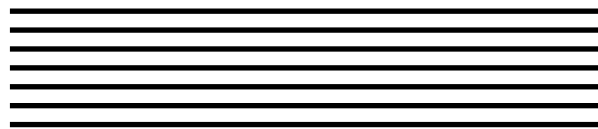




BASE WOOD TOP  
PIVOTE ROBLE NATURAL



BASE WOOD TOP  
PIVOTE NEGRO CENIZA



SET 7 PERFILES DE GOMA

NOVEDAD **WOOD TOP**

|                        | ANCHO MÓDULO | ANCHO | FONDO | GROSOR | ACABADO         | REF.    | PVPR. |
|------------------------|--------------|-------|-------|--------|-----------------|---------|-------|
| BASE WOOD TOP          | 60           | 52,2  | 47,2  | 1,6    | ■ NEGRO CENIZA  | 0302802 | 97 €  |
| BASE WOOD TOP          | 80           | 72,2  | 47,2  | 1,6    | ■ NEGRO CENIZA  | 0302902 | 119 € |
| BASE WOOD TOP          | 90           | 82,2  | 47,2  | 1,6    | ■ NEGRO CENIZA  | 0303002 | 130 € |
| BASE WOOD TOP          | 60           | 52,2  | 47,2  | 1,6    | ■ ROBLE NATURAL | 0305078 | 102 € |
| BASE WOOD TOP          | 80           | 72,2  | 47,2  | 1,6    | ■ ROBLE NATURAL | 0305178 | 128 € |
| BASE WOOD TOP          | 90           | 82,2  | 47,2  | 1,6    | ■ ROBLE NATURAL | 0305278 | 141 € |
| SET 4 PIVOTES          | ---          | ---   | ---   | ---    | ■ NEGRO CENIZA  | 0303102 | 63 €  |
| SET 4 PIVOTES          | ---          | ---   | ---   | ---    | ■ ROBLE NATURAL | 0305378 | 63 €  |
| SET 7 PERFILES DE GOMA | 60           | 49,2  | ---   | ---    | ■ NEGRO         | 0314607 | 30 €  |
| SET 7 PERFILES DE GOMA | 80           | 69,2  | ---   | ---    | ■ NEGRO         | 0314707 | 36 €  |
| SET 7 PERFILES DE GOMA | 90           | 79,2  | ---   | ---    | ■ NEGRO         | 0314807 | 39 €  |

La Base Wood Top puede adaptarse tanto en ancho como en fondo a la medida deseada.  
El Pivote cuenta con una altura de 160 mm. y un diámetro de 25 mm.





Porta Platos

Cesta cuadrada



Cesta rectangular



"U" Gaveta metálica (común para ambos acabados)

|                     | ANCHO | ALTO | FONDO | ACABADO         | REF.    | PVPR. |
|---------------------|-------|------|-------|-----------------|---------|-------|
| CESTA CUADRADA      | 23,6  | 12   | 23,6  | ■ ROBLE NATURAL | 0304278 | 93 €  |
| CESTA RECTANGULAR   | 23,6  | 12   | 47,2  | ■ ROBLE NATURAL | 0304378 | 146 € |
| PORTAPLATOS         | 34    | 19,1 | 18    | ■ ROBLE NATURAL | 0304478 | 73 €  |
| CESTA CUADRADA      | 23,6  | 12   | 23,6  | ■ NEGRO CENIZA  | 0313207 | 85 €  |
| CESTA RECTANGULAR   | 23,6  | 12   | 47,2  | ■ NEGRO CENIZA  | 0313307 | 135 € |
| PORTAPLATOS         | 34    | 19,1 | 18    | ■ NEGRO CENIZA  | 0313407 | 73 €  |
| "U" GAVETA METÁLICA | 22,5  | 10,2 | 99    | ■ ANTRACITA     | 0305407 | 25 €  |





Porta Copas  
cromo



Porta Copas  
negro mate



|                         | ANCHO | ALTO | FONDO | ACABADO      | REF.    | PVPR.        |
|-------------------------|-------|------|-------|--------------|---------|--------------|
| <b>PORTACOPAS CROMO</b> | 11    | 6,4  | 32    | ■ CROMO      | 0502091 | <b>5 € *</b> |
| <b>PORTACOPAS NEGRO</b> | 48    | 3,2  | 25    | ■ NEGRO MATE | 0503307 | <b>53 €</b>  |

(\*) Se indica PVPR por unidad, se suministra en cajas de 10 unidades

## PROTECTOR DE BASE DE CAJÓN



### AGOTEX

Fabricada en materiales y resinas de alta calidad, combina una estética elegante con un alto poder protector y antideslizante gracias a su novedosa textura. Disponible en color antracita o gris y en 3 anchos diferentes, y es recortable para adaptarse a cualquier cajón. Se suministra en cajas de 10 unidades por medida y color.

|   | ANCHO | FONDO | ACABADO     | FORMATO | REF.    | PVPR.*      |
|---|-------|-------|-------------|---------|---------|-------------|
| <b>ANTIDESLIZANTE AGOTEX 600 ANTRACITA</b>  | 52,5  | 47,3  | ■ ANTRACITA | 10 uds. | 0300207 | <b>8 €</b>  |
| <b>ANTIDESLIZANTE AGOTEX 900 ANTRACITA</b>  | 82,5  | 47,3  | ■ ANTRACITA | 10 uds. | 0300307 | <b>12 €</b> |
| <b>ANTIDESLIZANTE AGOTEX 1200 ANTRACITA</b> | 112,5 | 47,3  | ■ ANTRACITA | 10 uds. | 0300407 | <b>16 €</b> |
| <b>ANTIDESLIZANTE AGOTEX 600 GRIS</b>       | 52,5  | 47,3  | ■ GRIS      | 10 uds. | 0304820 | <b>8 €</b>  |
| <b>ANTIDESLIZANTE AGOTEX 900 GRIS</b>       | 82,5  | 47,3  | ■ GRIS      | 10 uds. | 0304920 | <b>12 €</b> |
| <b>ANTIDESLIZANTE AGOTEX 1200 GRIS</b>      | 112,5 | 47,3  | ■ GRIS      | 10 uds. | 0305120 | <b>16 €</b> |

(\*) Se indica PVPR por unidad, se suministra en cajas de 10 unidades

# HANG



## SISTEMA HANG

Novedoso sistema de ordenación que libera espacio en la encimera y no precisa ser fijado a la pared trasera. Los módulos se fijan atornillados a la base inferior de los muebles. Permite diversas combinaciones gracias a los accesorios disponibles.

### MÓDULO HANG

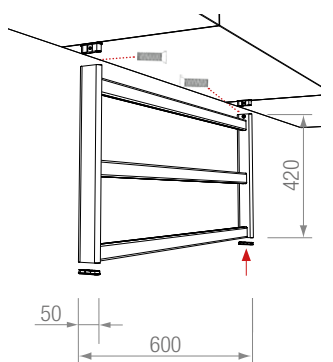
Estructura de 3 niveles en acabado negro mate.

Disponible en módulos de 60 cm, 90 cm.

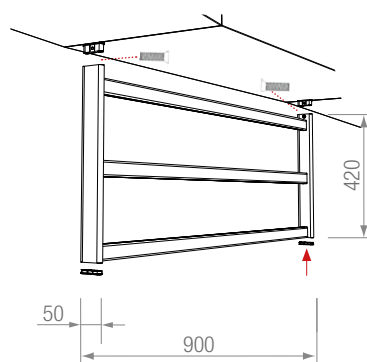
Todos los módulos tienen 42 cm de altura y 5 cm de fondo (14 cm si se utiliza la Balda Hang accesorio)

|                                | ANCHO | ACABADO      | REF.    | PVPR.        |
|--------------------------------|-------|--------------|---------|--------------|
| <b>MÓDULO HANG 60 SENCILLO</b> | 60    | ■ NEGRO MATE | 0406307 | <b>188 €</b> |
| <b>MÓDULO HANG 90 SENCILLO</b> | 90    | ■ NEGRO MATE | 0406407 | <b>214 €</b> |

MÓDULO HANG 60 SENCILLO



MÓDULO HANG 90 SENCILLO





### BALDA HANG

|               | ANCHO | ALTO | FONDO | ACABADO      | REF.    | PVPR. |
|---------------|-------|------|-------|--------------|---------|-------|
| BALDA HANG 55 | 60    | 2,4  | 14    | ■ NEGRO MATE | 0406707 | 30 €  |
| BALDA HANG 85 | 90    | 2,4  | 14    | ■ NEGRO MATE | 0406807 | 45 €  |



### PORTARROLLOS HANG 51 €

Ref. 0406907

**Medidas:** 28,5 | 10,5 | 8,3

**Acabado:** Negro mate.



### TABLA DE CORTE HANG 108 €

Ref. 0407007

Con soporte en aluminio para módulos Hang

**Medidas:** 30 | 20,4 | 4,8

**Acabado:** Roble.



### PORTACUCHILLOS HANG 117 €

Ref. 0407107

Con soporte en aluminio para módulos Hang

**Medidas:** 25 | 20,4 | 5,3

**Acabado:** Roble.



### SET 3 GANCHOS HANG 8 €

Ref. 0407207

Con soporte en aluminio para módulos Hang

**Medidas:** 1 | 3 | 3

**Acabado:** Roble.



## Protagonista

La iluminación constituye un elemento fundamental en el espacio de la cocina. Tanto desde el punto de vista funcional, garantizando la iluminación adecuada en las diferentes áreas de trabajo y utilización, como por su influencia determinante en el ambiente y decoración de la cocina. Incorporamos nuevos modelos y versiones en negro siguiendo las últimas tendencias en diseño de cocinas.

## Tecnología led

La tecnología LED permite configurar diferentes opciones de iluminación para adaptarse a las necesidades de equipamiento y decoración de la cocina, con un consumo energético muy reducido respecto a los sistemas tradicionales.

## Soluciones a medida

Disponemos de una amplia gama de perfiles LED a medida, incluyendo uniones en ángulo, lo que permite la integración personalizada de la iluminación en su proyecto de cocina

## Amplia colección

Nuestra renovada gama incluye diferentes formatos, diseños y opciones de integración, mediante configuraciones flexibles gracias a las variadas alternativas en sensores de control y convertidores.

“Complementamos nuestra colección con diferentes propuestas de enchufes y multipresas, para ofrecer soluciones funcionales en la cocina moderna.”

## Calidad

Todos nuestros productos son de primera calidad y fabricados en Europa, lo que garantiza su seguridad eléctrica y durabilidad.



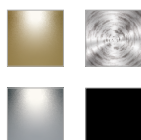


# ILUMINACIÓN

# LED



# UNIKA D-MOTION



## UNIKA D-MOTION

Sistema de iluminación LED fabricado en polímero termoplástico y policarbonato.

UNIKA D-MOTION TDM incorpora un interruptor que enciende, apaga y permite seleccionar la temperatura e intensidad de la luz del dispositivo individual y de todos los dispositivos conectados a él.

Disponible en acabo Inox y Negro Mate.

Funcionan con convertidor a 24V, el cual se pide por separado teniendo en cuenta los focos a colocar: el convertidor de 15W, el de 30W y el de 60W.

Toma Schuko y Doble toma USB disponibles en acabado Inox y Negro Mate.

|   | TONALIDAD       | ACABADO     | WATIOS     | VOLTAJE | DIÁMETRO | ALTURA | REF.   | PVPR.       |
|---|-----------------|-------------|------------|---------|----------|--------|--------|-------------|
| <b>UNIKA D-MOTION SLAVE SIN INTERRUPTOR</b> | CÁLIDA  NATURAL | ACERO INOX. | <b>5 W</b> | 24 Vdc  | 75       | 64     | 810690 | <b>43 €</b> |
| <b>UNIKA D-MOTION TDM</b>                   | CÁLIDA  NATURAL | ACERO INOX. | <b>5 W</b> | 24 Vdc  | 75       | 64     | 810790 | <b>82 €</b> |
| <b>UNIKA D-MOTION SHUCKO</b>                | CÁLIDA  NATURAL | ACERO INOX. | <b>5 W</b> | 24 Vdc  | 75       | 64     | 810890 | <b>75 €</b> |
| <b>UNIKA D-MOTION USB</b>                   | CÁLIDA  NATURAL | ACERO INOX. | <b>5 W</b> | 24 Vdc  | 75       | 64     | 810990 | <b>75 €</b> |
| <b>UNIKA D-MOTION SLAVE SIN INTERRUPTOR</b> | CÁLIDA  NATURAL | NEGRO MATE  | <b>5 W</b> | 24 Vdc  | 75       | 64     | 814107 | <b>43 €</b> |
| <b>UNIKA D-MOTION TDM</b>                   | CÁLIDA  NATURAL | NEGRO MATE  | <b>5 W</b> | 24 Vdc  | 75       | 64     | 814207 | <b>82 €</b> |
| <b>UNIKA D-MOTION SHUCKO</b>                | CÁLIDA  NATURAL | NEGRO MATE  | <b>5 W</b> | 24 Vdc  | 75       | 64     | 814307 | <b>75 €</b> |
| <b>UNIKA D-MOTION USB</b>                   | CÁLIDA  NATURAL | NEGRO MATE  | <b>5 W</b> | 24 Vdc  | 75       | 64     | 814407 | <b>75 €</b> |

\*Unika D-Motion Shucko incorpora 1 toma Shucko dotada con cable de 2000 mm. para la conexión directa a la red eléctrica.

Unika D-Motion USB incorpora 2 tomas de 2 A cada una, dotadas con cable de 2000 mm. para la conexión a un alimentador de 24 Vdc. (Mínimo 30 W).

|  | ACABADO                         | WATIOS      | VOLTAJE | REF.    | PVPR.       |
|--|---------------------------------|-------------|---------|---------|-------------|
| <b>TRANSFORMADOR FLAT 15/24D MICRO24</b> | <input type="checkbox"/> BLANCO | <b>15 W</b> | 24 Vdc  | 0703001 | <b>24 €</b> |
| <b>TRANSFORMADOR SL30/24D MICRO24</b>    | <input type="checkbox"/> BLANCO | <b>30 W</b> | 24 Vdc  | 0703101 | <b>44 €</b> |
| <b>TRANSFORMADOR 60 W-24 VDC</b>         | <input type="checkbox"/> BLANCO | <b>60 W</b> | 24 Vdc  | 0707101 | <b>73 €</b> |

Se recomienda dejar un margen de un 10% de su capacidad para que el transformador no trabaje al límite de sus prestaciones.



UNIKA D-MOTION SLAVE  
SIN INTERRUPTOR



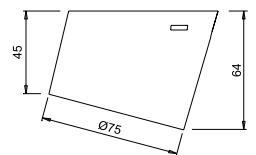
UNIKA D-MOTION TDM



UNIKA D-MOTION SHUCKO



UNIKA D-MOTION USB



# POLAR SE







POLAR SE



## POLAR SE

Sistema de iluminación LED fabricado en aluminio de tan sólo 5 mm de espesor, con iluminación sin efecto de puntos. Disponible en aluminio y negro mate.

El dispositivo integra un grupo especial de LED LGP brillante, con una potencia de 5 vatios y 325 lúmenes.

Disponible en tonalidad blanco natural

Funcionan con convertidor a 24V, el cual se pide por separado teniendo en cuenta los focos a colocar.

Incorpora cable de 2 mts con conexión rápida Micro24.

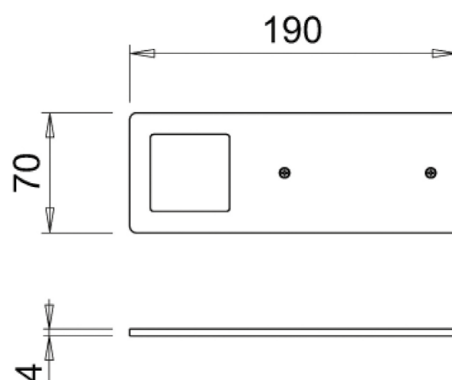
Modelo sin interruptor, consultar sección de interruptores ó sensores opcionales.

**Se recomienda para este modelo el sensor DOTTI, con dimmer de regulación de intensidad (pág. 154)**

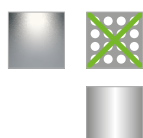
|  | TONALIDAD | ACABADO    | LUMEN (lm) | WATIOS     | VOLTAJE | TONO LUZ °K | REF.    | PVPR.       |
|--|-----------|------------|------------|------------|---------|-------------|---------|-------------|
| <b>POLAR SE ALUMINIO sin interruptor</b> | ■ NATURAL | ■ ALUMINIO | 325 Lm     | <b>5 W</b> | 24 Vdc  | 3900 K      | 0712787 | <b>35 €</b> |
| <b>POLAR SE NEGRO sin interruptor</b>    | ■ NATURAL | ■ NEGRO    | 325 Lm     | <b>5 W</b> | 24 Vdc  | 3900 K      | 0700707 | <b>43 €</b> |

|  | ACABADO  | WATIOS      | VOLTAJE | REF.    | PVPR.       |
|--|----------|-------------|---------|---------|-------------|
| <b>TRANSFORMADOR FLAT 15/24D MICRO24</b> | □ BLANCO | <b>15 W</b> | 24 Vdc  | 0703001 | <b>24 €</b> |
| <b>TRANSFORMADOR SL30/24D MICRO24</b>    | □ BLANCO | <b>30 W</b> | 24 Vdc  | 0703101 | <b>44 €</b> |
| <b>TRANSFORMADOR 60 W-24 VDC</b>         | □ BLANCO | <b>60 W</b> | 24 Vdc  | 0707101 | <b>73 €</b> |

Se recomienda dejar un margen de un 10% de su capacidad para que el transformador no trabaje al límite de sus prestaciones.



# FLOW



## FLOW

Es un sistema modular de led sin puntos fabricado en aluminio plata mate que permite unir unas luminarias con otras hasta lograr la medida deseada.

Funciona a 220-240V por lo que no requiere convertidor externo ya que lo lleva integrado en su interior.

Dispone de interruptor on/off. Cada interruptor enciende unicamente su luminaria, no enciende el conjunto de luminarias de una vez. Fácil colocación, se fijan los tornillos a través de los agujeros que hay en el frontal de la luminaria y se colocan los tapones plata mate en los agujeros.

Se pueden colocar luminarias independientes cada una con su cable de conexión (figura A). El cable de conexión sale por la izquierda visto de frente.

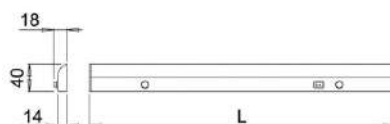
Los FLOW incorporan en su interior un pequeño cable de unión que permite separar los FLOW 50mm o si se esconde el cable en el interior quedarían las luminarias juntas sin separación.

El cable unión (B) se utiliza para conectar entre sí varios FLOW que vayan a colocarse con una separación de 150mm, 500mm o 1000mm.

|                             | TONALIDAD | ACABADO    | LUMEN (lm) | WATIOS      | VOLTAJE  | TONO LUZ °K | REF.    | PVPR.        |
|-----------------------------|-----------|------------|------------|-------------|----------|-------------|---------|--------------|
| <b>FLOW 450mm 8W 230V</b>   | ■ NATURAL | ■ ALUMINIO | 600 Lm/ud  | <b>8 W</b>  | 220:240V | 3900 K      | 8085220 | <b>74 €</b>  |
| <b>FLOW 600mm 10W 230V</b>  | ■ NATURAL | ■ ALUMINIO | 750 Lm/ud  | <b>10 W</b> | 220:240V | 3900 K      | 8085221 | <b>82 €</b>  |
| <b>FLOW 900mm 15W 230V</b>  | ■ NATURAL | ■ ALUMINIO | 1125 Lm/ud | <b>15 W</b> | 220:240V | 3900 K      | 8085222 | <b>98 €</b>  |
| <b>FLOW 1200mm 18W 230V</b> | ■ NATURAL | ■ ALUMINIO | 1350 Lm/ud | <b>18 W</b> | 220:240V | 3900 K      | 8085223 | <b>115 €</b> |

|                                      | REF.    | PVPR.         |
|--------------------------------------|---------|---------------|
| <b>CABLE ENCHUFE FLOW 2000mm (A)</b> | 8085230 | <b>7,40 €</b> |
| <b>CABLE UNION FLOW 150mm (B)</b>    | 8085231 | <b>5,70 €</b> |
| <b>CABLE UNION FLOW 500mm (B)</b>    | 8085232 | <b>6,30 €</b> |
| <b>CABLE UNION FLOW 1000mm (B)</b>   | 8085233 | <b>7,20 €</b> |

Nota: El cable enchufe FLOW 2000mm se pide aparte de la luminaria.







## K-PAD

Es un sistema de iluminación led de sólo 8 mm. de espesor fabricado en aluminio y acabado en color inox. con iluminación homogénea sin efecto de puntos.

Disponible en 2 versiones.

## K-PAD SLAVE

Sin interruptor.

## K-PAD SDM

Con sensor IR de infrarojos permite encender las luces acercando la mano al sensor sin necesidad de tocar.

Si se mantiene la mano bajo el sensor regula la intensidad lumínica de todos los focos.

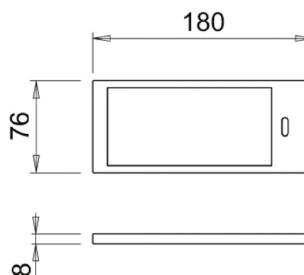
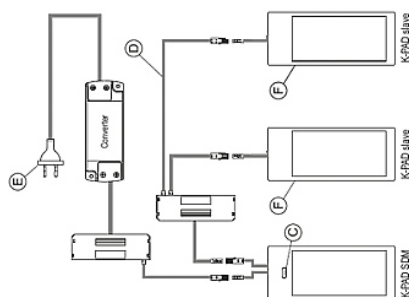
Permite encender desde su sensor hasta 2 K-PAD Slave con el convertidor de 15W y hasta 5 K-PAD Slave con el convertidor de 30W conectados al K-PAD SDM.

Se puede colocar también individualmente el modelo con sensor SDM y también el modelo sin interruptor SLAVE.

Incorpora cable de 2 mts con conexión rápida Micro24. Si se necesita más cable existen prolongaciones de 2mts.



|                          | TONALIDAD | ACABADO       | LUMEN (lm) | WATIOS     | VOLTAJE | TONO LUZ °K | REF.    | PVPR.          |
|--------------------------|-----------|---------------|------------|------------|---------|-------------|---------|----------------|
| <b>K-PAD SLAVE</b>       | ■ NATURAL | ■ ACERO INOX. | 275 Lm     | <b>5 W</b> | 24 Vdc  | 4000 K      | 8085106 | <b>48,60 €</b> |
| <b>K-PAD SLAVE BLACK</b> | ■ NATURAL | ■ NEGRO       | 275 Lm     | <b>5 W</b> | 24 Vdc  | 4000 K      | 8085206 | <b>48,60 €</b> |
| <b>K-PAD SDM</b>         | ■ NATURAL | ■ ACERO INOX. | 275 Lm     | <b>5 W</b> | 24 Vdc  | 4000 K      | 8085107 | <b>67,30 €</b> |
| <b>K-PAD SDM BLACK</b>   | ■ NATURAL | ■ NEGRO       | 275 Lm     | <b>5 W</b> | 24 Vdc  | 4000 K      | 8085207 | <b>67,30 €</b> |



|                            | A x F x H     | WATIOS | ENTRADA       | SALIDA | CONEXIONES   | REF.    | PVPR.          |
|----------------------------|---------------|--------|---------------|--------|--------------|---------|----------------|
| <b>CONVERTIDOR 15W 24V</b> | 120 x 45 x 16 | 15 W   | 220 : 240 Vac | 24 Vdc | Máx. 3 K-PAD | 8080102 | <b>25,00 €</b> |
| <b>CONVERTIDOR 30W 24V</b> | 151 x 41 x 31 | 30 W   | 220 : 240 Vac | 24 Vdc | Máx. 6 K-PAD | 8080103 | <b>42,30 €</b> |



# SOLUCIONES PERSONALIZADAS

**PERFILES DE ALUMINIO DE SUPERFICIE O EMPOTRADOS FABRICADOS A MEDIDA CON NUEVOS FLEXILEDS FULLWAT SERIE PROFESIONAL.**

POSIBILIDAD DE CORTE DE PERFILES A INGLETE 90° (PRECIO POR CADA CORTE A INGLETE: 12 € PVPR. REF. 8030000)

## CARACTERÍSTICAS FLEXILEDS

Las tiras flexibles de led FULLWAT se han posicionado entre las de mayor calidad y fiabilidad del mercado.

La nueva gama de 13w/mt y 15w/mt configuradas en 2 tonalidades, 3000K y 4000K (también disponibles bajo pedido en 2700K extracálido) se han diseñado con importantes avances en materia de eficiencia, durabilidad y gestión térmica gracias, entre otras cosas, al aumento del nº de leds por metro y a la electrónica del circuito impreso.

## DISEÑO DEL CIRCUITO IMPRESO

El nuevo soporte de 10mm de ancho con cobre laminado aporta un mejor factor de disipación térmica, una menor caída de corriente y un mayor rendimiento lumínico.

Van recubiertas con una película acrílica de color blanco que mejora la reflexión de la luz.

La pasta de soldadura que se aplica es de nivel 3 de Plata, el máximo existente. Con ello se reducen las pérdidas de corriente y deficiencias por excesos de pasta de soldadura o mala calidad de ésta.

Incorpora un refuerzo del circuito PCB de doble sección con un 50% más de grosor del cobre laminado.

## CERTIFICADOS:

**LM80:** Garantiza el mantenimiento de los lúmenes de las fuentes de luz superior a 30.000 horas de funcionamiento.

**EMC** (Compatibilidad electromagnética).

**LVD** (Directiva de baja tensión).

**EN62031** (Tiras de LED para uso profesional).

**EN62471** (Seguridad fotobiológica).

**ROHS** (Ausencia de Plomo).

Nuestras tiras de LED se encuentran certificadas CE por laboratorios externos,

# RECOMENDACIONES ILUMINACIÓN

Mobiliario de hogar, cabeceros de cama, muebles de salón o interiores de armario: Flexiled de 13w/mt (1525 lúmenes/mt).

Encimeras de cocina o perfiles en techo: Flexiled de 15w/mt (2411 lúmenes/mt).

## CLASIFICACIÓN ENERGÉTICA

Nueva clasificación energética decretada por la Unión Europea a partir del 2021. Los dispositivos marcados anteriormente con A+++ pasan a ser A, los A++ pasan a ser B y así sucesivamente.

Se clasifican los productos según su rendimiento energético de vatios/mt x luminosidad.

- Flexiled 13w/mt (140 leds/mt) CLASE E (Antes del 2021 se denominaban B).

- Flexiled 15w/mt (160 leds/mt) CLASE B (Antes del 2021 se denominaban A++)

| ANTIGUA ETIQUETA ENERGÉTICA | ACTUAL ETIQUETA ENERGÉTICA |
|-----------------------------|----------------------------|
| A <sup>+++</sup>            | A                          |
| A <sup>++</sup>             | B                          |
| A <sup>+</sup>              | C                          |
| A                           | D                          |
| B                           | E                          |
| C                           | F                          |
| D                           | G                          |

1

ELEGIR EL  
**PERFIL**

O PERFILES ADECUADOS

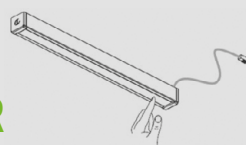
Si se necesita más de un perfil sumar el PVP de los diferentes perfiles.

Se pueden conectar varios perfiles a un solo convertidor.

**Escoger el perfil o perfiles de medida inmediatamente superior a la necesaria, y sumar los PVP correspondientes.**

2

ELEGIR EL  
**SENSOR**

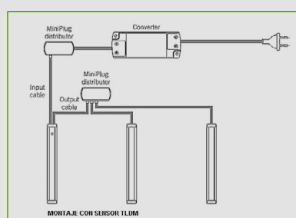
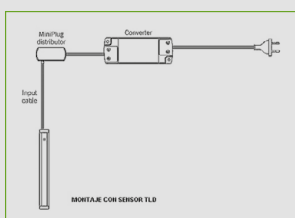


Opcionalmente se puede colocar integrado en el perfil un sensor de tacto que **permite encender y apagar la luz** pulsando suavemente sobre el sensor. Si se mantiene pulsado se **regula la intensidad lumínica** para conseguir la luminosidad adecuada.

Hay distintos modelos de sensores integrados dependiendo del modelo de perfil elegido.

Es posible colocar un sensor de encendido para un perfil o para encender varios perfiles simultáneamente.

Ejemplo de instalación para un solo perfil con sensor: Ejemplo de instalación para encendido de varios perfiles:



NOTA: También disponemos de diversos sensores no integrados en los perfiles: de superficie (DOTTI), con mando a distancia (CALL-ME), inalámbricos (MIBOXER), para interiores de muebles (IR, CLUD) y mecánicos.

3

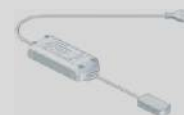
ELEGIR EL  
**CONVERTIDOR**

Disponemos de una amplia gama de convertidores en diferentes potencias, 15W, 30W, 50W, 75W, 100W... con salida a baja tensión (12Vdc y 24Vdc).

En el caso de los perfiles a medida hay que elegir los de 24Vdc.

Al lado de la medida del perfil aparecen los vatios que tiene. Por ejemplo, un perfil de 1500mm (1,5 mts) con tira led de 15w/mt tendría 22,5vatios.

**Hay que elegir un convertidor que supere la suma de los vatios de los perfiles utilizados.**



**EJEMPLOS DE CÁLCULO DE PRESUPUESTO DE INSTALACIÓN A MEDIDA**

Elegimos para ambos proyectos perfiles S-1210 HD alta potencia, 15 W/MT, en blanco natural, con ángulo de iluminación a 45° y 2.400 lúmenes/metro, recomendados para iluminación de encimeras de cocina.

| PROYECTO                           | PERFIL DE 1550 MM<br>CON SENSOR   | PVP.            | INSTALACIÓN EN U DE TRES PERFILES,<br>DOS DE 350 MM Y UNO DE 1950 MM,<br>UNIDOS EN INGLETE,<br>CON SENSOR ÚNICO DE CONTROL  | PVP.                           |
|------------------------------------|---|-----------------|---|--------------------------------|
| <b>1</b><br>PERFILES<br>NECESARIOS | Seleccionamos el estándar de medida superior:<br><br>1600 mm - 24 W<br>Ref. N8071217 (pág 146)  | 144 €           | Seleccionamos los estándar de medida superior:<br><br>2 x 400 mm - 6 W<br>Ref. N8071131, 64,00 € ud (pág. 146)<br><br>1 x 2000 mm - 30 W<br>Ref. N8071219 (pág. 146)<br><br>2 cortes en inglete x 12 € PVP por esquina Ref. 8030000 | 128 €<br><br>155 €<br><br>24 € |
| <b>2</b><br>SENSOR                 | Incorporamos un sensor táctil de encendido, apagado y regulación de potencia compatible con el perfil elegido (24 V):<br><br>SENSOR TD<br>Ref. 8080130 (Pág. 156) | 33,10 €         | Incorporamos un sensor táctil de encendido, apagado y regulación de potencia que pueda regular los tres perfiles a la vez (42 W en total):<br><br>SENSOR TD<br>Ref. 8080130 (pág. 156)  | 42,30 €                        |
| <b>3</b><br>CONVERTIDOR            | Necesitamos un convertidor con salida 24 Vdc y de más de 24 W, que es la potencia del perfil:<br><br>CONVERTIDOR 30 W - 24 V<br>Ref. 8080103 (Pág. 154)           | 42,30 €         | Necesitamos un convertidor con salida 24 Vdc y de más de 30,8 W, que es la potencia del perfil:<br><br>CONVERTIDOR 30 W - 24 V<br>Ref. 8080104 (Pág. 154)   | 43,50 €                        |
|                                    | <b>TOTAL</b>  | <b>219,40 €</b> | <b>TOTAL</b>  | <b>392,80 €</b>                |

# S-1210 HD



## PERFIL SERIE 1210 HD

Perfil de superficie extrusionado en aluminio y anodizado en plata mate con iluminación led de alta potencia que incorpora nuevos flexileds de última generación más eficientes y que generan menos calor lo que hace que los leds tengan una mayor duración.

Emite la luz en ángulo de 45°, ideal para iluminar encimeras de cocinas, efecto sin puntos de luz continua.

**Se puede fabricar a medida**, ejemplo, a 1150 mm el precio será el de la medida siguiente de 1200mm.

Si se pide una medida mayor de 3 mts se serviría el perfil en 2 piezas y la tira flexiled y el difusor en una pieza.

**Se pueden fabricar a inglete. Corte a inglete: 12€ PVP / esquina.**

### Componentes incluidos:

Perfil de superficie plata mate. Perfil tapa semi-opal con protección antihumedad **IP65**. 2 tapones finales. Grapas de sujeción inox.

Tira flexiled de 13w 140 leds/mt. Tira flexiled de 15w 160 leds/mt. Ambas con 2 mts de cable de conexión rápida para conectar al convertidor.

**13 W/MT 24V:** 4000°K bl. natural **1525 lúmen/mt.**  
3000°K bl. cálido **1455 lúmen/mt.** CLASIF. ENERGETICA E (Antigua B)

**15 W/MT 24V:** 4000°K bl. natural **2411 lúmen/mt.**  
3000°K bl. cálido **2274 lúmen/mt.** CLASIF. ENERGETICA B (Antigua A++)

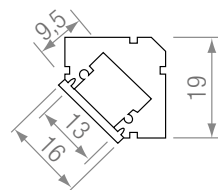
**Convertidor:** Necesita convertidor a 24V, elegir el adecuado dependiendo de los vatios del led, Ver sección de convertidores (pág. 154)

### SENSOR INTEGRADO

**OPCIONAL:** Sensor TD

colocado en el perfil (pág. 156).

Otras opciones en sección Sensores.



## PERFIL SERIE 1210 S/INTERR. MEDIA POTENCIA 13 W/MT 24V

| MEDIDA (mm) | WATIOS PIEZA | REF. BL. NATURAL | REF. BL. CÁLIDO | PVPR.    |
|-------------|--------------|------------------|-----------------|----------|
| 300         | 3,9W         | N8071101         | W8071101        | 57,00 €  |
| 400         | 5,2W         | N8071102         | W8071102        | 63,00 €  |
| 450         | 5,85W        | N8071103         | W8071103        | 65,00 €  |
| 500         | 6,5W         | N8071104         | W8071104        | 68,00 €  |
| 600         | 7,8W         | N8071105         | W8071105        | 73,00 €  |
| 700         | 9,1W         | N8071106         | W8071106        | 78,00 €  |
| 800         | 10,4W        | N8071107         | W8071107        | 82,00 €  |
| 900         | 11,7W        | N8071108         | W8071108        | 88,00 €  |
| 1000        | 13W          | N8071109         | W8071109        | 93,00 €  |
| 1100        | 14,3W        | N8071110         | W8071110        | 97,00 €  |
| 1200        | 15,6W        | N8071111         | W8071111        | 102,00 € |
| 1300        | 16,9W        | N8071112         | W8071112        | 109,00 € |
| 1400        | 18,2W        | N8071113         | W8071113        | 114,00 € |
| 1500        | 19,5W        | N8071114         | W8071114        | 118,00 € |
| 1600        | 20,8W        | N8071115         | W8071115        | 123,00 € |
| 1700        | 22,1W        | N8071116         | W8071116        | 129,00 € |
| 1800        | 23,4W        | N8071117         | W8071117        | 133,00 € |
| 1900        | 24,7W        | N8071118         | W8071118        | 138,00 € |
| 2000        | 26W          | N8071119         | W8071119        | 142,00 € |
| 2100        | 27,3W        | N8071120         | W8071120        | 150,00 € |
| 2200        | 28,6W        | N8071121         | W8071121        | 154,00 € |
| 2300        | 29,9W        | N8071122         | W8071122        | 159,00 € |
| 2400        | 31,2W        | N8071123         | W8071123        | 163,00 € |
| 2500        | 32,5W        | N8071124         | W8071124        | 168,00 € |
| 2600        | 33,8W        | N8071125         | W8071125        | 174,00 € |
| 2700        | 35,1W        | N8071126         | W8071126        | 178,00 € |
| 2800        | 36,4W        | N8071127         | W8071127        | 183,00 € |
| 2900        | 37,7W        | N8071128         | W8071128        | 188,00 € |
| 3000        | 39W          | N8071129         | W8071129        | 193,00 € |
| 3100        | 40,3W        | N8071240         | W8071240        | 201,00 € |
| 3200        | 41,6W        | N8071241         | W8071241        | 205,00 € |
| 3300        | 42,9W        | N8071242         | W8071242        | 210,00 € |
| 3400        | 44,2W        | N8071243         | W8071243        | 216,00 € |
| 3500        | 45,5W        | N8071244         | W8071244        | 220,00 € |
| 3600        | 46,8W        | N8071245         | W8071245        | 225,00 € |
| 3700        | 48,1W        | N8071246         | W8071246        | 230,00 € |
| 3800        | 49,4W        | N8071247         | W8071247        | 235,00 € |
| 3900        | 50,7W        | N8071248         | W8071248        | 240,00 € |
| 4000        | 52W          | N8071249         | W8071249        | 245,00 € |

## PERFIL SERIE 1210 S/INTERR. ALTA POTENCIA 15 W/MT 24V

| MEDIDA (mm) | WATIOS PIEZA | REF. BL. NATURAL | REF. BL. CÁLIDO | PVPR.    |
|-------------|--------------|------------------|-----------------|----------|
| 300         | 4,5 W        | N8071130         | W8071130        | 58,00 €  |
| 400         | 6 W          | N8071131         | W8071131        | 64,00 €  |
| 450         | 6,75 W       | N8071132         | W8071132        | 67,00 €  |
| 500         | 7,5 W        | N8071133         | W8071133        | 69,00 €  |
| 600         | 9 W          | N8071134         | W8071134        | 75,00 €  |
| 700         | 10,5 W       | N8071135         | W8071135        | 81,00 €  |
| 800         | 12 W         | N8071136         | W8071136        | 86,00 €  |
| 900         | 13,5 W       | N8071137         | W8071137        | 92,00 €  |
| 1000        | 15 W         | N8071138         | W8071138        | 98,00 €  |
| 1100        | 16,5W        | N8071210         | W8071210        | 103,00 € |
| 1200        | 18 W         | N8071211         | W8071211        | 109,00 € |
| 1300        | 19,5 W       | N8071212         | W8071212        | 116,00 € |
| 1400        | 21 W         | N8071213         | W8071213        | 122,00 € |
| 1500        | 22,5 W       | N8071214         | W8071214        | 127,00 € |
| 1600        | 24 W         | N8071215         | W8071215        | 133,00 € |
| 1700        | 25,5 W       | N8071216         | W8071216        | 139,00 € |
| 1800        | 27W          | N8071217         | W8071217        | 144,00 € |
| 1900        | 28,5 W       | N8071218         | W8071218        | 150,00 € |
| 2000        | 30 W         | N8071219         | W8071219        | 155,00 € |
| 2100        | 31,5W        | N8071220         | W8071220        | 163,00 € |
| 2200        | 33 W         | N8071221         | W8071221        | 168,00 € |
| 2300        | 34,5W        | N8071222         | W8071222        | 174,00 € |
| 2400        | 36W          | N8071223         | W8071223        | 179,00 € |
| 2500        | 37,5 W       | N8071224         | W8071224        | 185,00 € |
| 2600        | 39 W         | N8071225         | W8071225        | 191,00 € |
| 2700        | 40,5 W       | N8071226         | W8071226        | 196,00 € |
| 2800        | 42 W         | N8071227         | W8071227        | 202,00 € |
| 2900        | 43,5 W       | N8071228         | W8071228        | 208,00 € |
| 3000        | 45 W         | N8071229         | W8071229        | 213,00 € |
| 3100        | 46,5 W       | N8071230         | W8071230        | 222,00 € |
| 3200        | 48 W         | N8071231         | W8071231        | 227,00 € |
| 3300        | 49,5 W       | N8071232         | W8071232        | 233,00 € |
| 3400        | 51W          | N8071233         | W8071233        | 239,00 € |
| 3500        | 52,5 W       | N8071234         | W8071234        | 244,00 € |
| 3600        | 54 W         | N8071235         | W8071235        | 250,00 € |
| 3700        | 55,5 W       | N8071236         | W8071236        | 256,00 € |
| 3800        | 57 W         | N8071237         | W8071237        | 261,00 € |
| 3900        | 58,5 W       | N8071238         | W8071238        | 267,00 € |
| 4000        | 60 W         | N8071239         | W8071239        | 273,00 € |



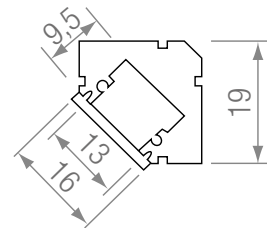


## PERFIL SERIE 1210 NEGRO MATE

Perfil de superficie extrusionado en aluminio y anodizado en negro mate con flexiled de alta potencia de 15w/mt a 24V . Gracias a sus 160 leds/mt emite una luz continua sin puntos.

**Se puede fabricar a medida**, ejemplo, a 1150 mm el precio será el de la medida siguiente de 1200mm.

Si se pide una medida mayor de 3 mts se servirá el perfil en 2 piezas y la tira flexiled en una pieza.



## PERFIL SERIE 1210 S/INTERR. 15W/MT 24V

| MEDIDA (mm) | WATIOS PIEZA | REF. BL. NATURAL | REF. BL. CÁLIDO | PVPR.    |
|-------------|--------------|------------------|-----------------|----------|
| 300         | 4,5 W        | N8071250         | W8071250        | 62,00 €  |
| 400         | 6 W          | N8071251         | W8071251        | 68,00 €  |
| 450         | 6,75 W       | N8071252         | W8071252        | 71,00 €  |
| 500         | 7,5 W        | N8071253         | W8071253        | 75,00 €  |
| 600         | 9 W          | N8071254         | W8071254        | 81,00 €  |
| 700         | 10,5 W       | N8071255         | W8071255        | 87,00 €  |
| 800         | 12 W         | N8071256         | W8071256        | 94,00 €  |
| 900         | 13,5 W       | N8071257         | W8071257        | 100,00 € |
| 1000        | 15 W         | N8071258         | W8071258        | 106,00 € |
| 1100        | 16,5 W       | N8071259         | W8071259        | 113,00 € |
| 1200        | 18 W         | N8071260         | W8071260        | 119,00 € |
| 1300        | 19,5 W       | N8071261         | W8071261        | 127,00 € |
| 1400        | 21 W         | N8071262         | W8071262        | 133,00 € |
| 1500        | 22,5 W       | N8071263         | W8071263        | 140,00 € |
| 1600        | 24 W         | N8071264         | W8071264        | 146,00 € |
| 1700        | 25,5 W       | N8071265         | W8071265        | 152,00 € |
| 1800        | 27 W         | N8071266         | W8071266        | 159,00 € |
| 1900        | 28,5 W       | N8071267         | W8071267        | 165,00 € |
| 2000        | 30 W         | N8071268         | W8071268        | 171,00 € |
| 2100        | 31,5 W       | N8071269         | W8071269        | 179,00 € |
| 2200        | 33 W         | N8071270         | W8071270        | 186,00 € |
| 2300        | 34,5 W       | N8071271         | W8071271        | 192,00 € |
| 2400        | 36 W         | N8071272         | W8071272        | 199,00 € |
| 2500        | 37,5 W       | N8071273         | W8071273        | 205,00 € |
| 2600        | 39 W         | N8071274         | W8071274        | 211,00 € |
| 2700        | 40,5 W       | N8071275         | W8071275        | 217,00 € |
| 2800        | 42 W         | N8071276         | W8071276        | 224,00 € |
| 2900        | 43,5 W       | N8071277         | W8071277        | 230,00 € |
| 3000        | 45 W         | N8071278         | W8071278        | 237,00 € |
| 3100        | 46,5 W       | N8071279         | W8071279        | 246,00 € |
| 3200        | 48 W         | N8071280         | W8071280        | 253,00 € |
| 3300        | 49,5 W       | N8071281         | W8071281        | 259,00 € |
| 3400        | 51 W         | N8071282         | W8071282        | 265,00 € |
| 3500        | 52,5 W       | N8071283         | W8071283        | 272,00 € |
| 3600        | 54 W         | N8071284         | W8071284        | 278,00 € |
| 3700        | 55,5 W       | N8071285         | W8071285        | 284,00 € |
| 3800        | 57 W         | N8071286         | W8071286        | 291,00 € |
| 3900        | 58,5 W       | N8071287         | W8071287        | 297,00 € |
| 4000        | 60 W         | N8071288         | W8071288        | 303,00 € |

**Se pueden solicitar con corte a inglete.**

Corte a inglete: 12€ PVP / esquina ref. 8030000

### Componentes incluidos:

Perfil negro mate. Perfil tapa difusor negro. 2 tapones finales. Grapas de sujeción perfil S-1210, perfil S-1100 con adhesivo extrafuerte (el perfil S-1100 si se prefiere se puede enviar con grapas de sujeción, siempre especificándolo en el pedido, si no irá con adhesivo).

Tira flexiled de 160 leds/mt con 2 mts de cable para conectar al convertidor. Si se quiere el cable más largo especificar en el pedido.

### Luminosidad tira led de 15W/MT 24V y 160 leds/mt:

4000°K bl. natural: 2411 lúmen/mt.

3000°K bl. cálido: 2274 lúmen/mt.

CLASIF. ENERGETICA B (Antigua A++)

**Convertidor a 24V no incluido:** elegir el adecuado dependiendo de los vatios del led, Ver sección de convertidores (pág. 154)

**SENSOR INTEGRADO OPCIONAL:** Sensor TD integrado en el perfil (pág. 156). Existen otras opciones de sensores con colocación externa, ver sección de sensores.





# S-1100 HD



## PERFIL SERIE 1100 HD

Perfil de superficie extrusionado en aluminio y anodizado en plata mate con iluminación led de alta potencia que incorpora nuevos flexileds de última generación más eficientes y que generan menos calor lo que hace que los leds tengan una mayor duración.

**Se puede fabricar a medida**, ejemplo, a 1150 mm el precio será el de la medida siguiente de 1200mm.

Si se pide una medida mayor de 3 mts se serviría el perfil en 2 piezas y la tira flexiled y el difusor en una pieza.

**Se pueden fabricar a inglete. Corte a inglete: 12€ PVP / esquina.**

### Componentes incluidos:

Perfil de superficie plata mate. Perfil tapa semi-opal con protección antihumedad IP65.

2 tapones finales (1 c/agujero pasacables, 1 s/agujero).

Grapas de sujeción inox, si se desea también se puede enviar con adhesivo de doble cara extrafuerte especificandolo en el pedido.

Tira flexiled de 13w 140 leds/mt. Tira flexiled de 15w 160 leds/mt. Ambas con 2 mts de cable de conexión rápida para conectar al convertidor.

**13 W/MT 24V:** 4000°K bl. natural **1525 lúmen/mt.**

3000°K bl. cálido **1455 lúmen/mt.** CLASIF. ENERGETICA E (Antigua B)

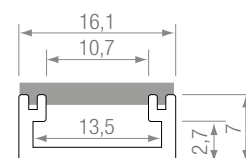
**15 W/MT 24V:** 4000°K bl. natural **2411 lúmen/mt.**

3000°K bl. cálido **2274 lúmen/mt.** CLASIF. ENERGETICA B (Antigua A++)



**Convertidor:** Necesita convertidor a 24V, elegir el adecuado dependiendo de los vatios del led, Ver sección de convertidores (pág. 154)

**SENSOR INTEGRADO OPCIONAL:** Sensor TLD BLUE colocado en el perfil (pág. 157). Otras opciones en sección Sensores.



### PERFIL SERIE 1100 S/INTERR. MEDIA POTENCIA 13 W/MT 24V

| MEDIDA (mm) | WATIOS PIEZA | REF. BL. NATURAL | REF. BL. CÁLIDO | PVPR.    |
|-------------|--------------|------------------|-----------------|----------|
| 300         | 3,9W         | N8076600         | W8076600        | 55,00 €  |
| 400         | 5,2W         | N8076601         | W8076601        | 60,00 €  |
| 450         | 5,85W        | N8076602         | W8076602        | 62,00 €  |
| 500         | 6,5W         | N8076603         | W8076603        | 65,00 €  |
| 600         | 7,8W         | N8076604         | W8076604        | 69,00 €  |
| 700         | 9,1W         | N8076605         | W8076605        | 73,00 €  |
| 800         | 10,4W        | N8076606         | W8076606        | 77,00 €  |
| 900         | 11,7W        | N8076607         | W8076607        | 81,00 €  |
| 1000        | 13W          | N8076608         | W8076608        | 84,00 €  |
| 1100        | 14,3W        | N8076609         | W8076609        | 89,00 €  |
| 1200        | 15,6W        | N8076610         | W8076610        | 93,00 €  |
| 1300        | 16,9W        | N8076611         | W8076611        | 99,00 €  |
| 1400        | 18,2W        | N8076612         | W8076612        | 103,00 € |
| 1500        | 19,5W        | N8076613         | W8076613        | 107,00 € |
| 1600        | 20,8W        | N8076614         | W8076614        | 111,00 € |
| 1700        | 22,1W        | N8076615         | W8076615        | 115,00 € |
| 1800        | 23,4W        | N8076616         | W8076616        | 119,00 € |
| 1900        | 24,7W        | N8076617         | W8076617        | 123,00 € |
| 2000        | 26W          | N8076618         | W8076618        | 128,00 € |
| 2100        | 27,3W        | N8076619         | W8076619        | 133,00 € |
| 2200        | 28,6W        | N8076620         | W8076620        | 137,00 € |
| 2300        | 29,9W        | N8076621         | W8076621        | 141,00 € |
| 2400        | 31,2W        | N8076622         | W8076622        | 145,00 € |
| 2500        | 32,5W        | N8076623         | W8076623        | 150,00 € |
| 2600        | 33,8W        | N8076624         | W8076624        | 154,00 € |
| 2700        | 35,1W        | N8076625         | W8076625        | 158,00 € |
| 2800        | 36,4W        | N8076626         | W8076626        | 162,00 € |
| 2900        | 37,7W        | N8076627         | W8076627        | 166,00 € |
| 3000        | 39W          | N8076628         | W8076628        | 171,00 € |
| 3100        | 40,3W        | N8076629         | W8076629        | 177,00 € |
| 3200        | 41,6W        | N8076630         | W8076630        | 181,00 € |
| 3300        | 42,9W        | N8076631         | W8076631        | 185,00 € |
| 3400        | 44,2W        | N8076632         | W8076632        | 189,00 € |
| 3500        | 45,5W        | N8076633         | W8076633        | 194,00 € |
| 3600        | 46,8W        | N8076634         | W8076634        | 198,00 € |
| 3700        | 48,1W        | N8076635         | W8076635        | 202,00 € |
| 3800        | 49,4W        | N8076636         | W8076636        | 206,00 € |
| 3900        | 50,7W        | N8076637         | W8076637        | 210,00 € |
| 4000        | 52W          | N8076638         | W8076638        | 215,00 € |

### PERFIL SERIE 1100 S/INTERR. ALTA POTENCIA 15W/MT 24V

| MEDIDA (mm) | WATIOS PIEZA | REF. BL. NATURAL | REF. BL. CÁLIDO | PVPR.    |
|-------------|--------------|------------------|-----------------|----------|
| 300         | 4,5 W        | N8077700         | W8077700        | 56,00 €  |
| 400         | 6 W          | N8077701         | W8077701        | 61,00 €  |
| 450         | 6,75 W       | N8077702         | W8077702        | 63,00 €  |
| 500         | 7,5 W        | N8077703         | W8077703        | 66,00 €  |
| 600         | 9 W          | N8077704         | W8077704        | 71,00 €  |
| 700         | 10,5 W       | N8077705         | W8077705        | 76,00 €  |
| 800         | 12 W         | N8077706         | W8077706        | 81,00 €  |
| 900         | 13,5 W       | N8077707         | W8077707        | 86,00 €  |
| 1000        | 15 W         | N8077708         | W8077708        | 90,00 €  |
| 1100        | 16,5W        | N8077709         | W8077709        | 95,00 €  |
| 1200        | 18 W         | N8077710         | W8077710        | 100,00 € |
| 1300        | 19,5 W       | N8077711         | W8077711        | 107,00 € |
| 1400        | 21 W         | N8077712         | W8077712        | 112,00 € |
| 1500        | 22,5 W       | N8077713         | W8077713        | 116,00 € |
| 1600        | 24 W         | N8077714         | W8077714        | 121,00 € |
| 1700        | 25,5 W       | N8077715         | W8077715        | 126,00 € |
| 1800        | 27W          | N8077716         | W8077716        | 131,00 € |
| 1900        | 28,5 W       | N8077717         | W8077717        | 136,00 € |
| 2000        | 30 W         | N8077718         | W8077718        | 141,00 € |
| 2100        | 31,5W        | N8077719         | W8077719        | 147,00 € |
| 2200        | 33 W         | N8077720         | W8077720        | 152,00 € |
| 2300        | 34,5W        | N8077721         | W8077721        | 157,00 € |
| 2400        | 36W          | N8077722         | W8077722        | 162,00 € |
| 2500        | 37,5 W       | N8077723         | W8077723        | 167,00 € |
| 2600        | 39 W         | N8077724         | W8077724        | 172,00 € |
| 2700        | 40,5 W       | N8077725         | W8077725        | 177,00 € |
| 2800        | 42 W         | N8077726         | W8077726        | 182,00 € |
| 2900        | 43,5 W       | N8077727         | W8077727        | 187,00 € |
| 3000        | 45 W         | N8077728         | W8077728        | 192,00 € |
| 3100        | 46,5 W       | N8077729         | W8077729        | 199,00 € |
| 3200        | 48 W         | N8077730         | W8077730        | 204,00 € |
| 3300        | 49,5 W       | N8077731         | W8077731        | 209,00 € |
| 3400        | 51W          | N8077732         | W8077732        | 214,00 € |
| 3500        | 52,5 W       | N8077733         | W8077733        | 219,00 € |
| 3600        | 54 W         | N8077734         | W8077734        | 224,00 € |
| 3700        | 55,5 W       | N8077735         | W8077735        | 229,00 € |
| 3800        | 57 W         | N8077736         | W8077736        | 234,00 € |
| 3900        | 58,5 W       | N8077737         | W8077737        | 239,00 € |
| 4000        | 60 W         | N8077738         | W8077738        | 244,00 € |



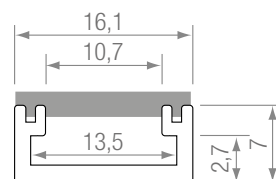


## PERFIL SERIE 1100 NEGRO MATE

Perfil de superficie extrusionado en aluminio y anodizado en negro mate con flexiled de alta potencia de 15w/mt a 24V . Gracias a sus 160 leds/mt emite una luz continua sin puntos.

**Se puede fabricar a medida**, ejemplo, a 1150 mm el precio será el de la medida siguiente de 1200mm.

Si se pide una medida mayor de 3 mts se servirá el perfil en 2 piezas y la tira flexiled en una pieza.



## PERFIL SERIE 1100 S/INTERR. 15W/MT 24V

| MEDIDA (mm) | WATIOS PIEZA | REF. BL. NATURAL | REF. BL. C ÁLIDO | PVPR.    |
|-------------|--------------|------------------|------------------|----------|
| 300         | 4,5 W        | N8077739         | W8077739         | 58,00 €  |
| 400         | 6 W          | N8077740         | W8077740         | 63,00 €  |
| 450         | 6,75 W       | N8077741         | W8077741         | 66,00 €  |
| 500         | 7,5 W        | N8077742         | W8077742         | 68,00 €  |
| 600         | 9 W          | N8077743         | W8077743         | 73,00 €  |
| 700         | 10,5 W       | N8077744         | W8077744         | 78,00 €  |
| 800         | 12 W         | N8077745         | W8077745         | 84,00 €  |
| 900         | 13,5 W       | N8077746         | W8077746         | 89,00 €  |
| 1000        | 15 W         | N8077747         | W8077747         | 94,00 €  |
| 1100        | 16,5W        | N8077748         | W8077748         | 99,00 €  |
| 1200        | 18 W         | N8077749         | W8077749         | 104,00 € |
| 1300        | 19,5 W       | N8077750         | W8077750         | 111,00 € |
| 1400        | 21 W         | N8077751         | W8077751         | 116,00 € |
| 1500        | 22,5 W       | N8077752         | W8077752         | 121,00 € |
| 1600        | 24 W         | N8077753         | W8077753         | 126,00 € |
| 1700        | 25,5 W       | N8077754         | W8077754         | 131,00 € |
| 1800        | 27W          | N8077755         | W8077755         | 136,00 € |
| 1900        | 28,5 W       | N8077756         | W8077756         | 141,00 € |
| 2000        | 30 W         | N8077757         | W8077757         | 146,00 € |
| 2100        | 31,5W        | N8077758         | W8077758         | 153,00 € |
| 2200        | 33 W         | N8077759         | W8077759         | 158,00 € |
| 2300        | 34,5W        | N8077760         | W8077760         | 163,00 € |
| 2400        | 36W          | N8077761         | W8077761         | 169,00 € |
| 2500        | 37,5 W       | N8077762         | W8077762         | 174,00 € |
| 2600        | 39 W         | N8077763         | W8077763         | 179,00 € |
| 2700        | 40,5 W       | N8077764         | W8077764         | 184,00 € |
| 2800        | 42 W         | N8077765         | W8077765         | 189,00 € |
| 2900        | 43,5 W       | N8077766         | W8077766         | 194,00 € |
| 3000        | 45 W         | N8077767         | W8077767         | 199,00 € |
| 3100        | 46,5 W       | N8077768         | W8077768         | 208,00 € |
| 3200        | 48 W         | N8077769         | W8077769         | 213,00 € |
| 3300        | 49,5 W       | N8077770         | W8077770         | 218,00 € |
| 3400        | 51W          | N8077771         | W8077771         | 223,00 € |
| 3500        | 52,5 W       | N8077772         | W8077772         | 228,00 € |
| 3600        | 54 W         | N8077773         | W8077773         | 233,00 € |
| 3700        | 55,5 W       | N8077774         | W8077774         | 238,00 € |
| 3800        | 57 W         | N8077775         | W8077775         | 243,00 € |
| 3900        | 58,5 W       | N8077776         | W8077776         | 248,00 € |
| 4000        | 60 W         | N8077777         | W8077777         | 254,00 € |

**Se pueden solicitar con corte a inglete.**

Corte a inglete: 12€ PVP / esquina ref. 8030000

### Componentes incluidos:

Perfil negro mate. Perfil tapa difusor negro. 2 tapones finales. Grapas de sujeción perfil S-1210, perfil S-1100 con adhesivo extrafuerte (el perfil S-1100 si se prefiere se puede enviar con grapas de sujeción, siempre especificándolo en el pedido, si no irá con adhesivo.

Tira flexiled de 160 leds/mt con 2 mts de cable para conectar al convertidor. Si se quiere el cable más largo especificar en el pedido.

### Luminosidad tira led de 15W/MT 24V y 160 leds/mt:

4000°K bl. natural: 2411 lúmen/mt.

3000°K bl. cálido: 2274 lúmen/mt.

CLASIF. ENERGETICA B (Antigua A++)

**Convertidor a 24V no incluido:** elegir el adecuado dependiendo de los vatios del led, Ver sección de convertidores (pág. 154)

**SENSOR INTEGRADO OPCIONAL:** Sensor TLD integrado en el perfil (pág. 157). Existen otras opciones de sensores con colocación externa, ver sección de sensores.



# DIVA HD



## PERFIL DIVA HD

Perfil de empotrar extrusionado en aluminio y anodizado en plata mate con iluminación led de alta potencia que incorpora nuevos flexileds de última generación más eficientes y que generan menos calor lo que hace que los leds tengan una mayor duración.

**Se puede fabricar a medida**, ejemplo, a 1150 mm el precio será el de la medida siguiente de 1200mm.

Si se pide una medida mayor de 3 mts se serviría el perfil en 2 piezas y la tira flexiled en una pieza.

**Se pueden fabricar a inglete. Corte a inglete: 12€ PVP / esquina.**

### Componentes incluidos:

Perfil de empotrar plata mate. Perfil tapa semi-opal. Tapones finales (2 uds).

Tira flexiled de 13w 140 leds/mt. Tira flexiled de 15w 160 leds/mt. Ambas con 2 mts de cable de conexión rápida para conectar al convertidor.

**13 W/MT 24V:** 4000°K bl. natural **1525 lúmen/mt.**

3000°K bl. cálido **1455 lúmen/mt.** CLASIF. ENERGETICA E (Antigua B)

**15 W/MT 24V:** 4000°K bl. natural **2411 lúmen/mt.**

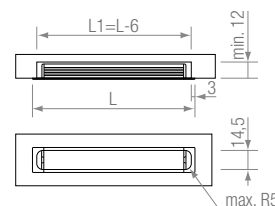
3000°K bl. cálido **2274 lúmen/mt.** CLASIF. ENERGETICA B (Antigua A++)

**Convertidor:** Necesita convertidor a 24V, elegir el adecuado dependiendo de los vatios del led, Ver sección de convertidores (pág. 154)

### SENSOR INTEGRADO OPCIONAL:

Sensor TLD colocado en el perfil (pág. 157).

Otras opciones en sección Sensores.



### PERFIL DIVA S/INTERR. MEDIA POTENCIA 13 W/MT 24V

| MEDIDA (mm) | WATIOS PIEZA | REF. BL. NATURAL | REF. BL. CÁLIDO | PVPR.    |
|-------------|--------------|------------------|-----------------|----------|
| 300         | 3,9W         | N8071139         | W8071139        | 51,00 €  |
| 400         | 5,2W         | N8071140         | W8071140        | 56,00 €  |
| 450         | 5,85W        | N8071141         | W8071141        | 58,00 €  |
| 500         | 6,5W         | N8071142         | W8071142        | 60,00 €  |
| 600         | 7,8W         | N8071143         | W8071143        | 64,00 €  |
| 700         | 9,1W         | N8071144         | W8071144        | 68,00 €  |
| 800         | 10,4W        | N8071145         | W8071145        | 72,00 €  |
| 900         | 11,7W        | N8071146         | W8071146        | 75,00 €  |
| 1000        | 13W          | N8071147         | W8071147        | 79,00 €  |
| 1100        | 14,3W        | N8071148         | W8071148        | 83,00 €  |
| 1200        | 15,6W        | N8071149         | W8071149        | 87,00 €  |
| 1300        | 16,9W        | N8071150         | W8071150        | 91,00 €  |
| 1400        | 18,2W        | N8071151         | W8071151        | 95,00 €  |
| 1500        | 19,5W        | N8071152         | W8071152        | 99,00 €  |
| 1600        | 20,8W        | N8071153         | W8071153        | 104,00 € |
| 1700        | 22,1W        | N8071154         | W8071154        | 108,00 € |
| 1800        | 23,4W        | N8071155         | W8071155        | 111,00 € |
| 1900        | 24,7W        | N8071156         | W8071156        | 115,00 € |
| 2000        | 26W          | N8071157         | W8071157        | 119,00 € |
| 2100        | 27,3W        | N8071158         | W8071158        | 123,00 € |
| 2200        | 28,6W        | N8071159         | W8071159        | 127,00 € |
| 2300        | 29,9W        | N8071160         | W8071160        | 131,00 € |
| 2400        | 31,2W        | N8071161         | W8071161        | 135,00 € |
| 2500        | 32,5W        | N8071162         | W8071162        | 139,00 € |
| 2600        | 33,8W        | N8071163         | W8071163        | 143,00 € |
| 2700        | 35,1W        | N8071164         | W8071164        | 146,00 € |
| 2800        | 36,4W        | N8071165         | W8071165        | 150,00 € |
| 2900        | 37,7W        | N8071166         | W8071166        | 154,00 € |
| 3000        | 39W          | N8071167         | W8071167        | 158,00 € |

### PERFIL DIVA S/INTERR. ALTA POTENCIA 15W/MT 24V

| MEDIDA (mm) | WATIOS PIEZA | REF. BL. NATURAL | REF. BL. CÁLIDO | PVPR.    |
|-------------|--------------|------------------|-----------------|----------|
| 300         | 4,5 W        | N8071168         | W8071168        | 53,00 €  |
| 400         | 6 W          | N8071169         | W8071169        | 58,00 €  |
| 450         | 6,75 W       | N8071170         | W8071170        | 60,00 €  |
| 500         | 7,5 W        | N8071171         | W8071171        | 63,00 €  |
| 600         | 9 W          | N8071172         | W8071172        | 68,00 €  |
| 700         | 10,5 W       | N8071173         | W8071173        | 75,00 €  |
| 800         | 12 W         | N8071174         | W8071174        | 78,00 €  |
| 900         | 13,5 W       | N8071176         | W8071176        | 82,00 €  |
| 1000        | 15 W         | N8071177         | W8071177        | 87,00 €  |
| 1100        | 16,5W        | N8071178         | W8071178        | 92,00 €  |
| 1200        | 18 W         | N8071179         | W8071179        | 97,00 €  |
| 1300        | 19,5 W       | N8071180         | W8071180        | 102,00 € |
| 1400        | 21 W         | N8071181         | W8071181        | 107,00 € |
| 1500        | 22,5 W       | N8071182         | W8071182        | 112,00 € |
| 1600        | 24 W         | N8071183         | W8071183        | 117,00 € |
| 1700        | 25,5 W       | N8071184         | W8071184        | 122,00 € |
| 1800        | 27 W         | N8071185         | W8071185        | 126,00 € |
| 1900        | 28,5 W       | N8071186         | W8071186        | 131,00 € |
| 2000        | 30 W         | N8071187         | W8071187        | 136,00 € |
| 2100        | 31,5W        | N8071188         | W8071188        | 141,00 € |
| 2200        | 33 W         | N8071189         | W8071189        | 146,00 € |
| 2300        | 34,5W        | N8071190         | W8071190        | 151,00 € |
| 2400        | 36W          | N8071191         | W8071191        | 156,00 € |
| 2500        | 37,5 W       | N8071192         | W8071192        | 161,00 € |
| 2600        | 39 W         | N8071193         | W8071193        | 166,00 € |
| 2700        | 40,5 W       | N8071194         | W8071194        | 170,00 € |
| 2800        | 42 W         | N8071195         | W8071195        | 175,00 € |
| 2900        | 43,5 W       | N8071196         | W8071196        | 180,00 € |
| 3000        | 45 W         | N8071197         | W8071197        | 185,00 € |



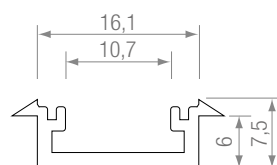


## PERFIL SERIE 1300 NEGRO MATE

Perfil de superficie extrusionado en aluminio y anodizado en negro mate con flexiled de alta potencia de 15w/mt a 24V . Gracias a sus 160 leds/mt emite una luz continua sin puntos.

**Se puede fabricar a medida**, ejemplo, a 1150 mm el precio será el de la medida siguiente de 1200mm.

Si se pide una medida mayor de 3 mts se servirá el perfil en 2 piezas y la tira flexiled en una pieza.



## PERFIL SERIE 1300 S/INTERR. 15W/MT 24V

| MEDIDA (mm) | WATIOS PIEZA | REF. BL. NATURAL | REF. BL. C. ÁLIDO | PVPR.    |
|-------------|--------------|------------------|-------------------|----------|
| 300         | 4,5 W        | N8077780         | W8077780          | 58,00 €  |
| 400         | 6 W          | N8077781         | W8077781          | 64,00 €  |
| 450         | 6,75 W       | N8077782         | W8077782          | 66,00 €  |
| 500         | 7,5 W        | N8077783         | W8077783          | 69,00 €  |
| 600         | 9 W          | N8077784         | W8077784          | 74,00 €  |
| 700         | 10,5 W       | N8077785         | W8077785          | 79,00 €  |
| 800         | 12 W         | N8077786         | W8077786          | 85,00 €  |
| 900         | 13,5 W       | N8077787         | W8077787          | 90,00 €  |
| 1000        | 15 W         | N8077788         | W8077788          | 95,00 €  |
| 1100        | 16,5W        | N8077789         | W8077789          | 100,00 € |
| 1200        | 18 W         | N8077790         | W8077790          | 105,00 € |
| 1300        | 19,5 W       | N8077791         | W8077791          | 112,00 € |
| 1400        | 21 W         | N8077792         | W8077792          | 118,00 € |
| 1500        | 22,5 W       | N8077793         | W8077793          | 123,00 € |
| 1600        | 24 W         | N8077794         | W8077794          | 128,00 € |
| 1700        | 25,5 W       | N8077795         | W8077795          | 133,00 € |
| 1800        | 27W          | N8077796         | W8077796          | 138,00 € |
| 1900        | 28,5 W       | N8077797         | W8077797          | 144,00 € |
| 2000        | 30 W         | N8077798         | W8077798          | 149,00 € |
| 2100        | 31,5W        | N8077799         | W8077799          | 156,00 € |
| 2200        | 33 W         | N8077800         | W8077800          | 161,00 € |
| 2300        | 34,5W        | N8077801         | W8077801          | 166,00 € |
| 2400        | 36W          | N8077802         | W8077802          | 171,00 € |
| 2500        | 37,5 W       | N8077803         | W8077803          | 177,00 € |
| 2600        | 39 W         | N8077804         | W8077804          | 182,00 € |
| 2700        | 40,5 W       | N8077805         | W8077805          | 187,00 € |
| 2800        | 42 W         | N8077806         | W8077806          | 192,00 € |
| 2900        | 43,5 W       | N8077807         | W8077807          | 197,00 € |
| 3000        | 45 W         | N8077808         | W8077808          | 203,00 € |
| 3100        | 46,5 W       | N8077809         | W8077809          | 211,00 € |
| 3200        | 48 W         | N8077810         | W8077810          | 217,00 € |
| 3300        | 49,5 W       | N8077811         | W8077811          | 222,00 € |
| 3400        | 51W          | N8077812         | W8077812          | 227,00 € |
| 3500        | 52,5 W       | N8077813         | W8077813          | 232,00 € |
| 3600        | 54 W         | N8077814         | W8077814          | 238,00 € |
| 3700        | 55,5 W       | N8077815         | W8077815          | 243,00 € |
| 3800        | 57 W         | N8077816         | W8077816          | 248,00 € |
| 3900        | 58,5 W       | N8077817         | W8077817          | 253,00 € |
| 4000        | 60 W         | N8077818         | W8077818          | 258,00 € |

**Se pueden solicitar con corte a inglete.**

Corte a inglete: 12€ PVP / esquina ref. 8030000

### Componentes incluidos:

Perfil negro mate. Perfil tapa difusor negro. 2 tapones finales. Grapas de sujeción perfil S-1210, perfil S-1100 con adhesivo extrafuerte (el perfil S-1100 si se prefiere se puede enviar con grapas de sujeción, siempre especificándolo en el pedido, si no irá con adhesivo.

Tira flexiled de 160 leds/mt con 2 mts de cable para conectar al convertidor. Si se quiere el cable más largo especificar en el pedido.

### Luminosidad tira led de 15W/MT 24V y 160 leds/mt:

4000°K bl. natural: 2411 lúmen/mt.

3000°K bl. cálido: 2274 lúmen/mt.

CLASIF. ENERGETICA B (Antigua A++)

**Convertidor a 24V no incluido:** elegir el adecuado dependiendo de los vatios del led, Ver sección de convertidores (pág. 154)

**SENSOR INTEGRADO OPCIONAL:** Sensor TLD integrado en el perfil (pág. 157). Existen otras opciones de sensores con colocación externa, ver sección de sensores.



# APEX HD



## APEX HD

Perfiles led de alta potencia fabricados a medida.

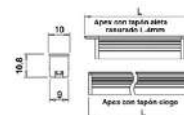
Perfil de embutir fabricado en polimero termoplástico opal con flexiled de tan sólo 6mm de ancho con 14,4w/mt a 24V con 180 leds/mt que permite una luz continua sin efecto puntos. Luminosidad 4100°K blanco natural 1250 lumen/mt. Luminosidad 2900°K blanco cálido 1150 lumen/mt.

Tira flexiled de 180 leds/mt con 2 mts de cable para conectar al convertidor. Existen prolongaciones de 2 mts cables macho-hembra.

**Se puede fabricar a medida**, ejemplo, a 1150 mm el precio será el de la medida siguiente de 1200mm.

**Convertidor a 24V no incluido:** elegir el adecuado dependiendo de los vatios del led, Ver sección de convertidores (pág. 156).

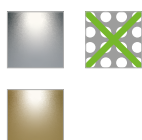
**Interruptor opcional:** Sensor Tacto integrado en el perfil y sensor de proximidad para interior de armarios. Ver sensores Apex (pág. 163).



| MEDIDA (mm) | WATIOS PIEZA | REF. APEX CON TAPONES ALETA |                 | REF. CON TAPONES SIN ALETA |                 | PVPR.    |
|-------------|--------------|-----------------------------|-----------------|----------------------------|-----------------|----------|
|             |              | REF. BL. NATURAL            | REF. BL. CÁLIDO | REF. BL. NATURAL           | REF. BL. CÁLIDO |          |
| 300         | 4,32 W       | C8061001                    | H8061001        | C8061101                   | H8061101        | 41,00 €  |
| 400         | 5,76 W       | C8061002                    | H8061002        | C8061102                   | H8061102        | 45,00 €  |
| 450         | 6,48 W       | C8061003                    | H8061003        | C8061103                   | H8061103        | 47,00 €  |
| 500         | 7,20 W       | C8061004                    | H8061004        | C8061104                   | H8061104        | 55,00 €  |
| 600         | 8,64 W       | C8061005                    | H8061005        | C8061105                   | H8061105        | 59,00 €  |
| 700         | 10,08 W      | C8061006                    | H8061006        | C8061106                   | H8061106        | 63,00 €  |
| 800         | 11,52 W      | C8061007                    | H8061007        | C8061107                   | H8061107        | 66,00 €  |
| 900         | 12,96 W      | C8061008                    | H8061008        | C8061108                   | H8061108        | 70,00 €  |
| 1000        | 14,40 W      | C8061009                    | H8061009        | C8061109                   | H8061109        | 77,00 €  |
| 1100        | 15,84 W      | C8061010                    | H8061010        | C8061110                   | H8061110        | 82,00 €  |
| 1200        | 17,28 W      | C8061011                    | H8061011        | C8061111                   | H8061111        | 85,00 €  |
| 1300        | 18,72 W      | C8061012                    | H8061012        | C8061112                   | H8061112        | 89,00 €  |
| 1400        | 20,16 W      | C8061013                    | H8061013        | C8061113                   | H8061113        | 93,00 €  |
| 1500        | 21,60 W      | C8061014                    | H8061014        | C8061114                   | H8061114        | 99,00 €  |
| 1600        | 23,04 W      | C8061015                    | H8061015        | C8061115                   | H8061115        | 103,00 € |
| 1700        | 24,48 W      | C8061016                    | H8061016        | C8061116                   | H8061116        | 107,00 € |
| 1800        | 25,92 W      | C8061017                    | H8061017        | C8061117                   | H8061117        | 111,00 € |
| 1900        | 27,36 W      | C8061018                    | H8061018        | C8061118                   | H8061118        | 115,00 € |
| 2000        | 28,80 W      | C8061019                    | H8061019        | C8061119                   | H8061119        | 119,00 € |
| 2100        | 30,24 W      | C8061020                    | H8061020        | C8061120                   | H8061120        | 128,00 € |
| 2200        | 31,68 W      | C8061021                    | H8061021        | C8061121                   | H8061121        | 132,00 € |
| 2300        | 33,12 W      | C8061022                    | H8061022        | C8061122                   | H8061122        | 136,00 € |
| 2400        | 34,56 W      | C8061023                    | H8061023        | C8061123                   | H8061123        | 140,00 € |
| 2500        | 36,00 W      | C8061024                    | H8061024        | C8061124                   | H8061124        | 144,00 € |
| 2600        | 37,44 W      | C8061025                    | H8061025        | C8061125                   | H8061125        | 147,00 € |
| 2700        | 38,88 W      | C8061026                    | H8061026        | C8061126                   | H8061126        | 151,00 € |
| 2800        | 40,32 W      | C8061027                    | H8061027        | C8061127                   | H8061127        | 155,00 € |
| 2900        | 41,76 W      | C8061028                    | H8061028        | C8061128                   | H8061128        | 160,00 € |
| 3000        | 43,20 W      | C8061029                    | H8061029        | C8061129                   | H8061129        | 164,00 € |







## NEONFLEX AT6

Neonflex fabricado por Domus Line disponible en varias medidas, incorporan cable de 2 mts con conexión rápida micro24.

Disponibles cables prolongación de 2mts.

Permite cortar por las líneas marcadas para conseguir la medida deseada.

Gracias a su cubierta de silicona blanca y a sus 276 leds/mt no se ven los puntos led y se consigue un efecto de luz continua.

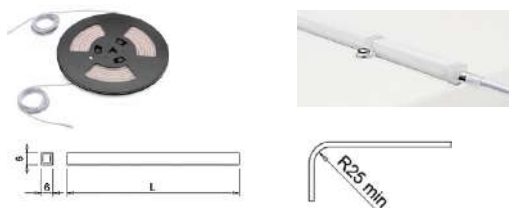
Incorpora adhesivo 3M para fijar a la superficie y un kit de soportes de fijación para el caso de colocarlo sin embutir en el mueble.

**Características Neonflex AT6:** Potencia 10wattios/mt 24V, 276 leds/mt, 800 lúmenes/mt, cubierta de silicona blanquecina IP54.

Disponible en 2 tonalidades, blanco natural 4000K y blanco cálido 2700K.

**Convertidor a 24V no incluido:** elegir el adecuado dependiendo de los wattios del led, Ver sección de convertidores (pág. 154).

**Interruptor opcional:** Ver sección de interruptores y sensores.



| MEDIDA (mm) | WATIOS PIEZA | REF. BL NATURAL | REF. BL CÁLIDO | PVPR.    |
|-------------|--------------|-----------------|----------------|----------|
| 2000        | 20 W         | C 8061043       | H 8061043      | 77,10 €  |
| 3000        | 30 W         | C 8061045       | H 8061045      | 108,20 € |
| 6000        | 60 W         | C 8061050       | H 8061050      | 201,60 € |



Incorporan cable de conexión por ambos extremos, para aprovechar el tramo si se cortara.  
Permite cortar por las líneas marcadas para conseguir la medida deseada.  
Disponibles cables prolongación de 2 m. Ver sección de convertidores (pág. 154).

# CONVERTIDORES /SENSORES



## CONVERTIDORES PARA LEDS A 12V Y A 24V

Fuentes de alimentación de primeras marcas para leds en tensión constante con conexiones rápidas Micro12 y Micro24.

**Se recomienda dejar un margen de un 10% de su capacidad para que el convertidor no trabaje al límite de sus prestaciones.**

Válido para interiores. Aislamiento CLASE II (no necesitan toma a tierra).

Medida cable enchufe 1800mm.

|                            | MAX. CONECT. | A x F x H     | VOLTAJE           | MARCA      | REF.    | PVPR.          |
|----------------------------|--------------|---------------|-------------------|------------|---------|----------------|
| <b>CONVERTIDOR 15W 12V</b> | 13.5W 12V    | 120 x 45 x 16 | 220-240 Vac 12Vdc | DOMUS LINE | 8080100 | <b>25,00 €</b> |
| <b>CONVERTIDOR 30W 12V</b> | 27W 12V      | 151 x 41 x 31 | 220-240 Vac 12Vdc | DOMUS LINE | 8080101 | <b>42,30 €</b> |
| <b>CONVERTIDOR 50W 12V</b> | 45W 12V      | 185 x 64 x 22 | 180-264 Vac 12Vdc | FULLWAT    | 8080181 | <b>45,00 €</b> |

|                             | MAX. CONECT. | A x F x H     | VOLTAJE           | MARCA      | REF.    | PVPR.          |
|-----------------------------|--------------|---------------|-------------------|------------|---------|----------------|
| <b>CONVERTIDOR 15W 24V</b>  | 13,5W 24V    | 120 x 45 x 16 | 220-240 Vac 24Vdc | DOMUS LINE | 8080102 | <b>25,00 €</b> |
| <b>CONVERTIDOR 30W 24V</b>  | 27W 24V      | 255 x 32 x 17 | 220-240 Vac 24Vdc | DOMUS LINE | 8080103 | <b>42,30 €</b> |
| <b>CONVERTIDOR 60W 24V</b>  | 54W 24V      | 170 x 55 x 18 | 220-240 Vac 24Vdc | RADIUM     | 8080104 | <b>43,50 €</b> |
| <b>CONVERTIDOR 90W 24V</b>  | 81W 24V      | 190 x 63 x 22 | 220-240 Vac 24Vdc | RADIUM     | 8080105 | <b>51,00 €</b> |
| <b>CONVERTIDOR 120W 24V</b> | 108W 24V     | 190 x 63 x 22 | 220-240 Vac 24Vdc | RADIUM     | 8080106 | <b>56,00 €</b> |

|   | MAX. CONECT. | A x F x H     | VOLTAJE           | MARCA   | REF.    | PVPR.          |
|---|--------------|---------------|-------------------|---------|---------|----------------|
| <b>CONVERTIDOR SLIM 150W 24V (extraplano)</b> | 135W 24V     | 360 x 30 X 25 | 180-264 Vac 24Vdc | FULLWAT | 8080187 | <b>94,00 €</b> |



## CABLE CONEXIÓN PROLONGACION

Todos los aparatos de iluminación incorporan 2 mts de cable con pin macho de conexión rápida que se alojan en los convertidores. Disponemos de cables prolongación de 2 mts por si fuera necesario.

|   | REF.    | PVPR.            |
|---|---------|------------------|
| <b>CABLE CONEXIÓN PROLONGACIÓN 2000MM MICRO12</b> | 8080159 | <b>4,08 €/ud</b> |
| <b>CABLE CONEXIÓN PROLONGACIÓN 2000MM MICRO24</b> | 8080158 | <b>4,08 €/ud</b> |

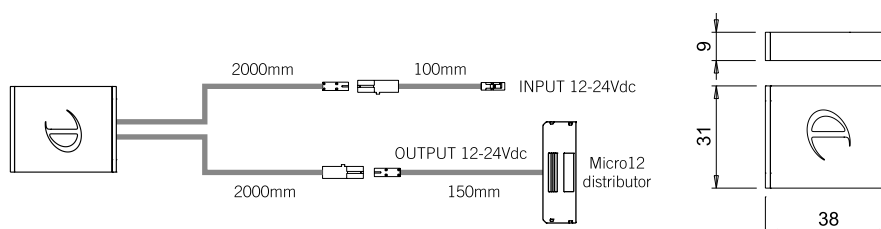
NOVEDAD



## SENSOR DOTTI

Sensor extraplano de contacto con dimmer (regulación de intensidad).

|                               | MARCA      | POTENCIA | ACABADO  | REF.    | PVPR.          |
|-------------------------------|------------|----------|----------|---------|----------------|
| <b>SENSOR DOTTI TOUCH LED</b> | DOMUS LINE | 36/72 W  | ALUMINIO | 0710687 | <b>45,00 €</b> |





## CONVERTIDOR-SENSOR X-DRIVER VISOR INALAMBRICO

Nuevo convertidor-sensor que permite colocar el visor de proximidad sin cables en el armario, al abrir la puerta se encienden los led y se apagan al cerrarla (visor IR WI-XD LSW).

También permite colocarlo en cualquier zona sin puerta y actuar como un sensor de encendido on/off y regulador dimmer de la intensidad de los leds colocados (visor IR XI-XD DSW).

Se pueden colocar hasta 6 visores con un solo convertidor-sensor X-DRIVER.

|                        | L x F x H       | VOLTAJE          | MARCA      | REF.    | PVPR.          |
|------------------------|-----------------|------------------|------------|---------|----------------|
| <b>X-DRIVER 30/24D</b> | 218 x 60 x 16   | 110-240 ac 24Vdc | DOMUS LINE | 8080091 | <b>70,50 €</b> |
| <b>X-DRIVER 60/24D</b> | 306 x 70 x 16,5 | 110-240 ac 24Vdc | DOMUS LINE | 8080092 | <b>90,20 €</b> |

X-DRIVER 30W 24V con distribuidor integrado con 6 conectores Micro24 hembras.

X-DRIVER 60W 24V con distribuidor integrado con 6 conectores Micro24 hembras.



|   |   |         |               |
|---|---|---------|---------------|
| <b>CABLE 2000MM CONECTOR CON EUROENCHUFE 2P</b>         | A | 8080093 | <b>5,62 €</b> |
| <b>CABLE 2000MM CONECTOR CON ENCHUFE NEMA 2P (EEUU)</b> | B | 8080094 | <b>6,24 €</b> |
| <b>DISTRIBUIDOR MICRO24 (10 HEMBRAS)</b>                | C | 8080095 | <b>6,24 €</b> |
| <b>DISTRIBUIDOR MICRO12 (10 HEMBRAS)</b>                | D | 8080096 | <b>6,24 €</b> |

(Los distribuidores permiten poder colocar más leds al X-DRIVE siempre y cuando no se sobrepase su capacidad)

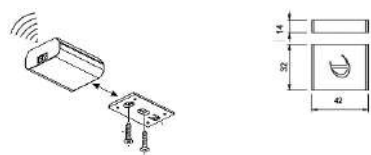


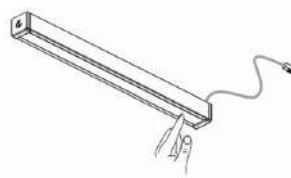
|                                       | MARCA      | REF.    | PVPR.          |
|---------------------------------------|------------|---------|----------------|
| <b>PASTILLA MODULO CONTROL REMOTO</b> | DOMUS LINE | 8080097 | <b>25,00 €</b> |



|   | MARCA      | REF.    | PVPR.          |
|---|------------|---------|----------------|
| <b>VISOR PROXIMIDAD PUERTA IR WI-XD LSW</b> | DOMUS LINE | 8080098 | <b>44,50 €</b> |
| <b>VISOR ON-OFF-DIMMER IR WI-XD DSW</b>     | DOMUS LINE | 8080099 | <b>44,50 €</b> |

(SIN CABLES)





## SENSORES DE ENCENDIDO TD Y TDM PARA INTERIOR DE PERFILES CON LEDS A 12V Ó 24V.

Válido para los **perfiles:**

### S-1210 HD

SIN PILOTO LED DE SEÑALIZACIÓN ENCENDIDO.

**La pletina de donde se enciende el sensor queda transparentada en la tapa difusora y así se sabe donde hay que tocar para encender.**

Sensor de encendido on/off de tacto y regulador de la intensidad lumínica con memoria integrados.

Máximo de vatios de tira flexiled conectados al sensor 30W a 12V ó 60W a 24V.

Manteniendo pulsado el sensor se regula la intensidad lumínica de la tira flexiled. Un parpadeo de la flexiled indica que se ha llegado a la máxima potencia lumínica.

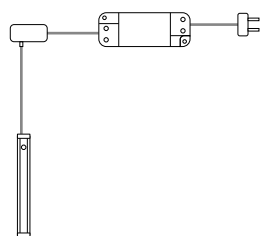
El sensor incluye un programa de seguridad que apaga los focos conectados tras 12 horas de funcionamiento ininterrumpido.

Se puede colocar si se tiene también doble interruptor en la entrada de la estancia ya que desde ahí también se encenderían y apagarían las luces.

|                   | MAX. WATIOS           | ENTRADA   | SALIDA    | REF.    | PVPR.          |
|-------------------|-----------------------|-----------|-----------|---------|----------------|
| <b>SENSOR TD</b>  | 30W A 12V - 60W A 24V | 12V / 24V | 12V / 24V | 8080130 | <b>33,10 €</b> |
| <b>SENSOR TDM</b> | 30W A 12V - 60W A 24V | 12V / 24V | 12V / 24V | 8080131 | <b>38,20 €</b> |

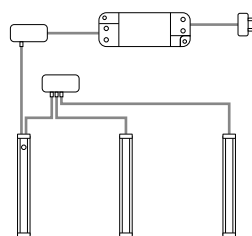
### SENSOR TD

Incluye colocación en el interior del perfil, para el encendido únicamente de 1 perfil.



### SENSOR TDM

Incluye colocación en el interior del perfil, para el encendido conjuntamente de varios perfiles, siempre que no se sobrepase la potencia del sensor.





Válido para los perfiles:  
**S-1100 | S-1210 | S-1300**

### SENSORES DE ENCENDIDO TLD Y TLDM BLUE PARA INTERIOR DE PERFILES CON LEDS A 12V Ó 24V

Sensor de encendido on/off de tacto y regulador de la intensidad lumínica con memoria integrados.

Máximo de vatios de tira flexiled conectados al sensor 30W a 12V ó 60W a 24V.

Un led de señalización azul indica donde está el sensor.

Manteniendo pulsado el sensor se regula la intensidad lumínica de la tira flexiled que va instalada en el interior del perfil.

El precio incluye la colocación en los perfiles.

**No colocar si se tiene doble interruptor en la entrada de la estancia ya que si se apaga de ese punto habría que encender a continuación del sensor también.**

|                         | MAX. WATIOS           | ENTRADA   | SALIDA    | REF.    | PVPR.          |
|-------------------------|-----------------------|-----------|-----------|---------|----------------|
| <b>SENSOR TLD BLUE</b>  | 30W A 12V - 60W A 24V | 12V / 24V | 12V / 24V | 8080152 | <b>33,10 €</b> |
| <b>SENSOR TLDM BLUE</b> | 30W A 12V - 60W A 24V | 12V / 24V | 12V / 24V | 8080153 | <b>38,20 €</b> |



Válido para los perfiles:  
**DIVA HD**

### SENSORES DE ENCENDIDO TLD Y TLDM PARA INTERIOR DE PERFILES CON LEDS A 12V Ó 24V

Sensor de encendido on/off de tacto y regulador de la intensidad lumínica con memoria integrados.

Máximo de vatios de tira flexiled conectados al sensor 30W a 12V ó 60W a 24V.

Un led de señalización blanco indica donde está el sensor.

Manteniendo pulsado el sensor se regula la intensidad lumínica de la tira flexiled. Una serie de parpadeos indica que se ha llegado a la máxima potencia lumínica.

Con luz ambiente normal o abundante, el led de señalización emite una luz tenue, pero con poca luz o sin ella emite una luz más intensa.

Incluye la función "night-light", baja la intensidad del led de señalización para que no moleste en caso de colocarlo en un dormitorio.

La función "night-light" puede deshabilitarse o habilitarse presionando el sensor durante 15 segundos, el sensor emitirá una serie de parpadeos que indican que la función ha cambiado.

El sensor incluye un programa de seguridad que apaga los focos conectados tras 18 horas de funcionamiento ininterrumpido.

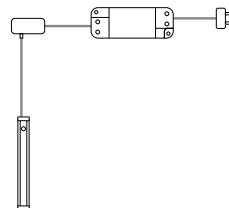
**Se puede colocar si se tiene también doble interruptor en la entrada de la estancia ya que desde ahí también se encenderían y apagarían las luces.**

|                    | MAX. WATIOS           | ENTRADA   | SALIDA    | REF.    | PVPR.          |
|--------------------|-----------------------|-----------|-----------|---------|----------------|
| <b>SENSOR TLD</b>  | 30W A 12V - 60W A 24V | 12V / 24V | 12V / 24V | 8080140 | <b>27,50 €</b> |
| <b>SENSOR TLDM</b> | 30W A 12V - 60W A 24V | 12V / 24V | 12V / 24V | 8080141 | <b>32,70 €</b> |



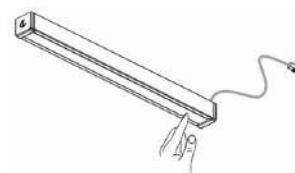
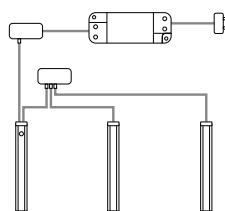
#### SENSOR TLD BLUE

Incluye colocación en el interior del perfil, para el encendido únicamente de 1 perfil.



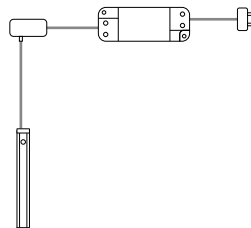
#### SENSOR TLDM BLUE

Incluye colocación en el interior del perfil, para el encendido conjuntamente de varios perfiles, siempre que no se sobrepase la potencia del sensor.



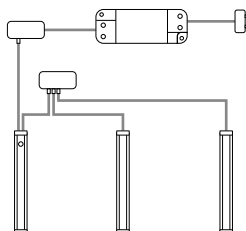
#### SENSOR TLD

Incluye colocación en el interior del perfil, para el encendido únicamente de 1 perfil.



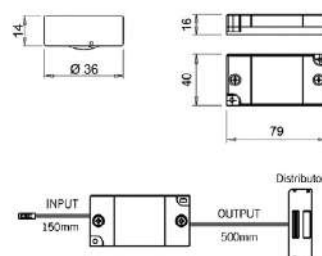
#### SENSOR TLDM

Incluye colocación en el interior del perfil, para el encendido conjuntamente de varios perfiles, siempre que no se sobrepase la potencia del sensor.





# SENSOR CALL ME V17



## CALL ME V17

**Sensor de encendido a distancia y regulador lumínico. Conmutación sin cables.**

CALL ME V17, receptor de señal + mando a distancia inalámbrico para LED monocolor a 12V ó a 24V, los mandos funcionan sin cableado, sólo se necesita conectar las luces al receptor de señal y éste al convertidor (el convertidor y los leds se piden aparte).

El mando enciende, apaga y regula la intensidad de los LED.

Se pueden configurar varios CALL ME para que estén conmutados entre sí lo que es muy útil para su colocación en cabeceros de dormitorios, salones, etc... ya que se pueden controlar una o varias luminarias desde distintos puntos de la estancia simplemente colocando varios mandos a distancia. Distancia máxima de la señal de aproximadamente 15 metros.

Máximo conectable 3A (3 amperios) de led (36W a 12V ó 72W a 24V) por receptor de señal, se pueden colocar varios receptores de señal a un solo mando para así poder colocar más cantidad de leds.

Se pueden colocar uno o varios receptores de señal a un nº ilimitado de mandos para que desde cualquier mando podamos controlar los leds.

Para configurar los mandos a un receptor, hay que pulsar una vez sobre la tecla que trae el receptor, se encenderá el piloto azul del receptor y a continuación pulsar 2 veces en el mando a distancia. Para configurar varios mandos hay que repetir la operación uno por uno.

Un receptor y un mando o varios, no interfieren con otros receptores y mandos configurados aparte, así se pueden iluminar zonas por separado.

### MANDO CALL ME DE SUPERFICIE

(se puede sacar de la carcasa).

|                                   | MAX. CONECTABLE   | ENTRADA   | SALIDA    | REF.    | PVPR.          |
|-----------------------------------|-------------------|-----------|-----------|---------|----------------|
| <b>RECEPTOR SEÑAL CALL ME V17</b> | 36W/12V - 72W/24V | 12V / 24V | 12V / 24V | 8080200 | <b>51,80 €</b> |

|   | REF.    | PVPR.          |
|---|---------|----------------|
| <b>MANDO CALL ME SUPERFICIE RED. PL.MATE.</b> | 8080201 | <b>39,00 €</b> |





|                          |                           |
|--------------------------|---------------------------|
| Tipo de producto:        | Sensor giratorio de pared |
| Tensión entrada DC:      | 3 Vdc                     |
| Ancho:                   | 86 mm x 86 mm             |
| Grosor:                  | 27 mm                     |
| Color:                   | Blanco                    |
| Tipo de control:         | RF 2.4GHz                 |
| Modo de funcionamiento:  | DIM                       |
| Nº de zonas:             | 1                         |
| Nº de canales de salida: | 1                         |
| Señal de salida:         | RF 2.4GHz                 |
| Alimentación del mando:  | CR2032 (3VDC) incluida.   |
| Alcance máximo aprox.:   | 30m                       |

NOVEDAD

## MIBOXER

Sensor inalámbrico con regulador lumínico giratorio para el encendido de leds a 12Vdc o 24Vdc.

Pulsando el sensor se encienden las luces y girando la rueda se regula la intensidad lumínica.

El receptor de señal se envía vinculado al mando y conectado al convertidor, en la salida del receptor de señal se conectan los leds.

Se pueden colocar varios MIBOXER a una misma instalación para encender las luces desde distintos puntos con solo un receptor de señal.

Se pueden encender varias zonas separadas colocando 1 receptor en cada zona y encender desde uno o varios MIBOXER.

Funciona con una pila de litio CR2032 de 3Vdc de larga duración, incluida en el MIBOXER.

Función memoria, la luz se encenderá en la última intensidad lumínica que se haya utilizado.

Se puede colocar atornillado, pegado, (incluye adhesivo) o imantado en una superficie que contenga hierro, (incluye imán en el interior).

### RECEPTOR DE SEÑAL UNIVERSAL

**Modelo:** Receptor de señal

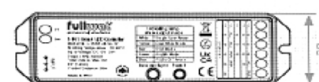
**Voltaje:** DC12V-24V

**Corriente de salida máx.:** 6A por canal (180w/12V - 360w/24V total)

**Señal de salida:** RF 2.4GHz

|   | REF.    | PVPR.          |
|---|---------|----------------|
| <b>SENSOR MIBOXER BLANCO</b>  | 8080224 | <b>38,00 €</b> |
| <b>SENSOR MIBOXER NEGRO</b>   | 8080225 | <b>38,00 €</b> |
| <b>RECEPTOR SEÑAL 6A<br/>(configurado y cableado + distribuidor 9 conex.)</b> | 8080226 | <b>49,50 €</b> |

NOTA: El receptor de señal se entrega configurado y cableado para una rápida conexión.



NOTA: Para desconfigurar el equipo hay que desconectar la corriente, conectar y pulsar 5 veces rápidamente el botón SET de la parte trasera del mando MIBOXER.

Para volver a vincular desconectar la corriente, volver a conectar y pulsar 3 veces el botón SET rápidamente y ya estará vinculado. Seguir este procedimiento con cada mando que se quiera vincular para encenderlos de distintos lugares de la estancia.





## SENSOR IR 12/24

IR 12/24 es un sensor de aproximación de corto alcance en acabado blanco o negro, para colocación en interiores o exteriores de muebles.

Se pueden colocar varios sensores IR a un mismo convertidor, si se colocan en un armario cada sensor se colocaría en una puerta.

**Dispone de una tecla que pulsándola configura el aparato para 3 funciones diferentes:**

- 1- Para utilizar en interiores de muebles, al detectar la apertura de la puerta enciende las luces y al cerrar la puerta las apaga.
- 2- Para utilizar en exteriores de muebles, al pasar la mano a una distancia menor de 5 cms enciende las luces y al volver a pasar la mano las apaga.
- 3- Para utilizar en exteriores de muebles, al pasar la mano enciende las luces y al volver a pasar la mano las apaga, si se mantiene la mano regula la intensidad.

Se envía configurado para el funcionamiento en interiores de armarios.

Si se desea configurar para exterior de mueble consultar en las instrucciones de montaje suministradas.

Dispone de un acople de sujeción en el caso de que se coloquen a través del tablero.

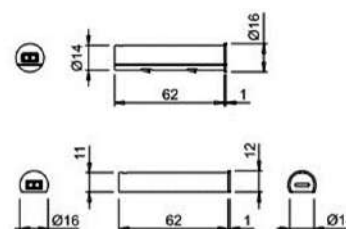
Cable de entrada de 2000mm con conector Miniplug, se acopla al distribuidor del convertidor led.

Cable de salida de 2000 mm con distribuidor Miniplug. Se le acoplan los focos a encender.

Máximo conectable al sensor 24W de leds a 12V o 48W de leds a 24V.



|                         | ACABADO  | MAX. CONECTABLE           | ENTRADA   | SALIDA    | REF.    | PVPR.          |
|-------------------------|----------|---------------------------|-----------|-----------|---------|----------------|
| <b>SENSOR IR BLANCO</b> | □ BLANCO | 24W A 12VDC - 48W A 24VDC | 12V / 24V | 12V / 24V | 8080191 | <b>32,20 €</b> |
| <b>SENSOR IR NEGRO</b>  | ■ NEGRO  | 24W A 12VDC - 48W A 24VDC | 12V / 24V | 12V / 24V | 8080193 | <b>32,20 €</b> |



## SENSOR APEX SD-IR

SENSOR DE ENCENDIDO POR TACTO Y REGULADOR LUMÍNICO. Válido para el perfil APEX.



SIN PILOTO LED DE SEÑALIZACIÓN ENCENDIDO.

El sensor queda totalmente oculto.

Sensor de encendido on/off de tacto y regulador de la intensidad lumínica con memoria integrados.

Máximo de vatios de tira flexiled conectados al sensor 72W a 24V.

Manteniendo pulsado el sensor se regula la intensidad lumínica de la tira flexiled. Un parpadeo indica que se ha llegado a la máxima potencia.

El sensor incluye un programa de seguridad que apaga los focos conectados tras 18 horas de funcionamiento ininterrumpido.

Si se cortase la corriente desde otro interruptor estando el led encendido al volver a encender desde ese interruptor se encendería el led automáticamente.

|                             | MAX. WATIOS | ENTRADA | SALIDA | REF.    | PVPR.          |
|-----------------------------|-------------|---------|--------|---------|----------------|
| <b>SENSOR TACTO APEX SD</b> | 72W a 24V   | 24V     | 24V    | 8080135 | <b>35,30 €</b> |

Incluye colocación en el interior del perfil, para el encendido únicamente de 1 perfil.

## SENSOR DE ENCENDIDO DE PROXIMIDAD PUERTA. Válido para el perfil APEX.

Sensor de proximidad para utilizar en interiores de muebles, al detectar la apertura de la puerta enciende las

luces y al cerrar la puerta las apaga. Máximo de vatios de tira flexiled conectados al sensor 72W a 24V.

Colocación vertical en puertas correderas o con bisagras. **Colocarlo en la parte contraria a las bisagras.**

Debido a la inclinación del sensor para que el visor mire hacia la puerta hay 2 modelos, el SXU y el DXU.

El sensor incluye un programa de seguridad que apaga los focos conectados tras 2 horas con la puerta abierta.



### Sensor APEX IR SXU

Colocado al costado derecho abajo o costado izquierdo arriba (Mirando de frente al armario).



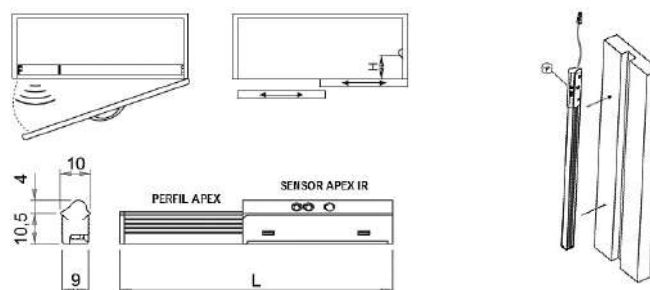
### Sensor APEX IR DXU

Colocado al costado izquierdo abajo o costado derecho arriba (Mirando de frente al armario).

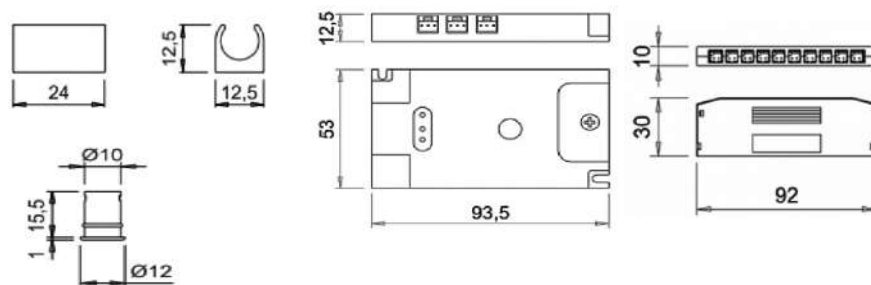
|                           | MAX. WATIOS | ENTRADA | SALIDA | REF.    | PVPR.          |
|---------------------------|-------------|---------|--------|---------|----------------|
| <b>SENSOR APEX IR SXU</b> | 72W a 24V   | 24V     | 24V    | 8080136 | <b>35,30 €</b> |
| <b>SENSOR APEX IR DXU</b> | 72W a 24V   | 24V     | 24V    | 8080137 | <b>35,30 €</b> |

En la siguiente tabla se detalla la distancia máxima (H) a la que se puede colocar el perfil con el sensor integrado (fig.A) dependiendo del material de fabricación de la puerta. Se aconseja hacer un test preliminar de funcionamiento antes de la instalación definitiva del producto.

| MATERIAL             | DISTANCIA MÁXIMA |
|----------------------|------------------|
| Tablero y metal      | 240 mm           |
| Tablero negro brillo | 60 mm            |
| Metacrilato          | 120 mm           |
| Cristal blanco       | 140 mm           |
| Cristal al ácido     | 100 mm           |
| Cristal transparente | 40 mm            |



# SENSOR CLUD



NOVEDAD

## SENSOR CLUD IR 24V

SENSOR DE ENCENDIDO MULTIPLE DE PROXIMIDAD PARA ARMARIOS O CAJONES

CLUD es un sensor que permite colocarle de 1 a 3 visores de proximidad para que al abrir la puerta se enciendan automáticamente los leds del interior.

Máximo conectable al sensor 72W a 24V.

Se puede configurar en 3 programas distintos, manteniendo pulsado el swich del sensor, parpadea un led indicador y nos dice en qué programa está configurado, 1-2 ó 3, si se desea dejarlo en ese programa se mantiene pulsado el swich, la luz indicadora deja de parpadear y se queda fija.

Si se quiere cambiar de programa volver a pulsar el swich y cuando parpadea el led indicador se pulsa una vez el swich y cambia de programa, se vuelve a pulsar el swich y se fija el nuevo programa.

**PROGRAMA 1:** Enciende todas las luces de un armario de 1,2, ó 3 puertas independientemente de la puerta que se abra, colocando un visor a cada lado de la puerta.

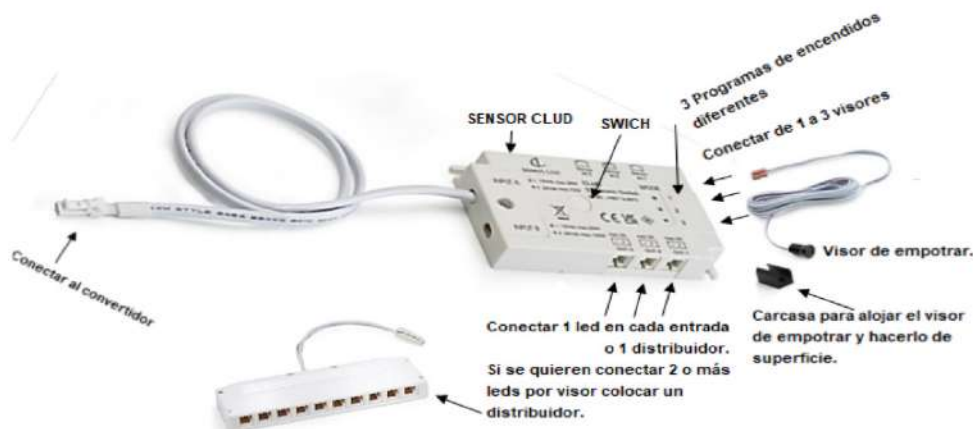
Si se colocan 1 o varios leds en módulos de 2 puertas colocar los 2 visores en las tomas OUT 1/2 y los leds en las tomas OUT 1/2.

**PROGRAMA 2:** Encendido de la luz de un módulo con 2 puertas y un módulo con 1 puerta, enciende las luces independientemente de la puerta que se abra colocando un visor a cada lado de la puerta (colocar los visores en las tomas OUT 2/3 y los leds en las tomas 2 ó 3) el módulo de 1 puerta se encendería colocando un visor en la toma OUT 1 y el led en la toma 1.

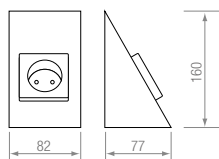
**PROGRAMA 3:** Enciende cada luz por separado de módulos independientes, ya sea el armario de 1,2 ó 3 puertas.

Si se quiere conectar más de 1 led en la puerta que lleve 1 visor hay que pedir por separado el distribuidor Micro24 de 10 conexiones.

|   | L x F x H      | ENTRADA | SALIDA | ACABADO                                   | REF.    | PVPR.          |
|---|----------------|---------|--------|---|---------|----------------|
| <b>SENSOR CLUD 72W 24V</b>  | 93,5x53x12,5mm | 24Vdc   | 24Vdc  | <input type="checkbox"/> BLANCO           | 8080228 | <b>38,40 €</b> |
| <b>VISOR IR Empotrar-Superficie NG PARA CLUD</b>  | .....          | .....   | .....  | <input checked="" type="checkbox"/> NEGRO | 8080837 | <b>11,40 €</b> |
| <b>OPCIONAL:</b>  |                |         |        |   |         |                |
| <b>DISTRIBUIDOR MICRO24 - 10 CONEXIONES</b><br>(opcional, para cuando se colocan más de 1 perfil led por visor) |                |         |        | <input type="checkbox"/> BLANCO           | 8080095 | <b>6,24 €</b>  |







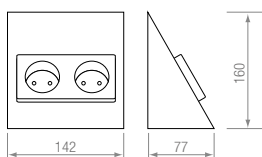
## LIGHT SI CUÑA SIMPLE 1 SCHUKO

Se sirve con 1 cable de 3x1,5mm de sección de 1,5mts suelto para conectar por el montador.

Máximo conectable al enchufe 3000 W



|   | ACABADO                   | L x F x H        | WATIOS      | VOLTAJE       | REF.    | PVPR.          |
|---|---------------------------|------------------|-------------|---------------|---------|----------------|
| <b>LIGHT SI CUÑA SIMPLE 1 SCHUKO INOX+NEGRO</b>         | ■ ACERO INOX.<br>■ NEGRO  | 82 x 77 x 160 mm | max. 3000 W | 220 : 240 Vac | 0700289 | <b>42,10 €</b> |
| <b>LIGHT SI CUÑA SIMPLE 1 SCHUKO INOX+BLANCO</b>        | ■ ACERO INOX.<br>□ BLANCO | 82 x 77 x 160 mm | max. 3000 W | 220 : 240 Vac | 8080206 | <b>42,10 €</b> |
| <b>LIGHT SI CUÑA SIMPLE 1 SCHUKO NEGRO MATE + NEGRO</b> | ■ NEGRO MATE<br>■ NEGRO   | 82 x 77 x 160 mm | max. 3000 W | 220 : 240 Vac | 8080205 | <b>42,10 €</b> |



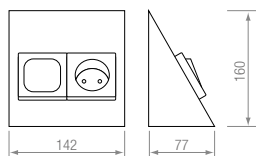
## LIGTH SII CUÑA DOBLE 2 SCHUKO

Se sirve con 2 cables de 3x1,5mm de sección de 1,5mts sueltos para conectar por el montador.

Máximo conectable a cada enchufe 3000 W



|  | ACABADO                   | L x F x H         | WATIOS      | VOLTAJE       | REF.    | PVPR.          |
|--|---------------------------|-------------------|-------------|---------------|---------|----------------|
| <b>LIGTH SII CUÑA DOBLE 2 SCHUKO INOX+NEGRO</b>            | ■ ACERO INOX.<br>■ NEGRO  | 142 x 77 x 160 mm | max. 3000 W | 220 : 240 Vac | 0700389 | <b>63,10 €</b> |
| <b>ENCHUFE LIGHT SII DOBLE 2 SCHUKO INOX+BLANCO</b>        | ■ ACERO INOX.<br>□ BLANCO | 142 x 77 x 160 mm | max. 3000 W | 220 : 240 Vac | 8080208 | <b>63,10 €</b> |
| <b>ENCHUFE LIGHT SII DOBLE 2 SCHUKO NEGRO MATE + NEGRO</b> | ■ NEGRO MATE<br>■ NEGRO   | 142 x 77 x 160 mm | max. 3000 W | 220 : 240 Vac | 8080207 | <b>63,10 €</b> |



## INTERRUPTOR + ENCHUFE RECTANGULAR

Se sirve con 1 cable de 3x1,5mm de sección de 1,5mts + 1 cable de 3 mts 2x0,75mm de sección con enchufe + europresa sueltos para conectar por el montador.

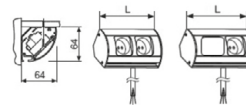
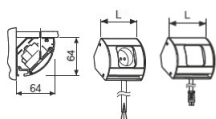
En la europresa se conecta el cable enchufe del convertidor de led (los leds se piden aparte) y se conecta al interruptor on/off.

Máximo de focos conectables al interruptor 1300 W

Máximo conectable al enchufe 3000 W



|   | ACABADO                 | L x F x H         | WATIOS          | VOLTAJE       | REF.    | PVPR.          |
|---|-------------------------|-------------------|-----------------|---------------|---------|----------------|
| <b>INTERRUPTOR + ENCHUFE RECT. INOX + NEGRO</b> | ■ ACERO INOX<br>■ NEGRO | 142 x 77 x 160 mm | max.1300W/3000W | 220 : 240 Vac | 8080121 | <b>67,60 €</b> |
| <b>INTERRUPTOR + ENCHUFE RECT. NEGRO MATE</b>   | ■ NEGRO MATE            | 142 x 77 x 160 mm | max.1300W/3000W | 220 : 240 Vac | 8080221 | <b>67,60 €</b> |



## ORY CORNER ENCHUFE

|                                     | ACABADO    | LONGITUD | WATIOS      | VOLTAJE       | REF.    | PVPR.          |
|-------------------------------------|------------|----------|-------------|---------------|---------|----------------|
| <b>ORY CORNER ENCHUFE</b>           | ■ ALUMINIO | 93 mm    | Max. 2500 W | 220 : 240 Vac | 8085120 | <b>42,50 €</b> |
| <b>ORY CORNER INTERRUPTOR</b>       | ■ ALUMINIO | 93 mm    | Max. 2500 W | 220 : 240 Vac | 8085122 | <b>48,50 €</b> |
| <b>ORY CORNER DOBLE ENCHUFE</b>     | ■ ALUMINIO | 150 mm   | Max. 2500 W | 220 : 240 Vac | 8085121 | <b>57,00 €</b> |
| <b>ORY CORNER INTERR. + ENCHUFE</b> | ■ ALUMINIO | 150 mm   | Max. 2500 W | 220 : 240 Vac | 8080222 | <b>63,40 €</b> |

# ENCHUFES ENCASTRABLES



## KAPSA

### Tomas de enchufe y usb.

Con cubierta de aluminio y disponible en 3 acabados de alta calidad, plata, blanco y negro.

Las líneas reducidas y clásicas de KAPSA configuran una regleta ideal para la cocina, oficina y otras zonas por su diseño orientado al ahorro de espacio.

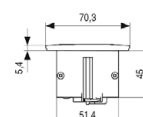
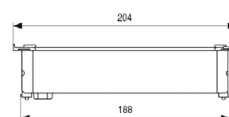
La cubierta basculante, proporciona protección contra influencias externas.

La instalación desde arriba garantiza un montaje sencillo, baja profundidad de instalación de 45mm.

Disponible en dos modelos diferentes con tomas de corriente SCHUKO.

**Máximo conectable a las tomas de enchufe SCHUKO:** 16A 250V (3500 watos).

2 tomas para cargador USB (5,2V / 2,15A). Incluye 2 mts de cable.



|   | ACABADO      | VOLTAJE       | REF.  | PVPR.           |
|---|--------------|---------------|-------|-----------------|
| <b>KAPSA BLANCO 2 SCHUKO + 2 USB CARGADOR</b>     | □ BLANCO     | 220 : 240 Vac | 92830 | <b>233,50 €</b> |
| <b>KAPSA NEGRO 2 SCHUKO + 2 USB CARGADOR</b>      | ■ NEGRO      | 220 : 240 Vac | 92831 | <b>233,50 €</b> |
| <b>KAPSA PLATA MATE 2 SCHUKO + 2 USB CARGADOR</b> | ■ PLATA MATE | 220 : 240 Vac | 92832 | <b>223,20 €</b> |
| <b>KAPSA BLANCO 3 SCHUKO</b>                      | □ BLANCO     | 220 : 240 Vac | 92833 | <b>206,50 €</b> |
| <b>KAPSA NEGRO 3 SCHUKO</b>                       | ■ NEGRO      | 220 : 240 Vac | 92834 | <b>206,50 €</b> |
| <b>KAPSA PLATA MATE 3 SCHUKO</b>                  | ■ PLATA MATE | 220 : 240 Vac | 92835 | <b>196,10 €</b> |



## ENCHUFE VOLTA PLUS

Multipresa con 3 tomas de enchufes Schuko + 2 tomas USB con sistema de apertura PUSH-PULL TOP, al presionar ligeramente sobre la tapa, ésta se desliza automáticamente 1cm para permitir el agarre de la tapa y así poder sacar el aparato manualmente.

Las 3 tomas de enchufe incorporan protección para los niños. Integra 2 tomas USB para cargar teléfonos, tablets... Incluye 2 mts de cable con clavija enchufe.

Medidas: Estructura reducida. Altura 323 mm. Diámetro total 72 mm. Diámetro de encastre 60 mm.

Material: Cuerpo de aluminio, tapa maciza de plástico anodizado en aluminio plata mate, y aro termoplástico negro.

Máximo conectable a 1 ó al conjunto de las 3 tomas enchufe: 16A 250V (3500 watos).

Máximo conectable a las 2 tomas USB: 2,1A

NOTA: Este modelo no se debe colocar en un mueble alto con apertura hacia abajo, esa función la hacen los modelos ELEVATOR.

|                                    | ACABADO | H x D       | Ø Diámetro | Ø Encastre | WATIOS     | VOLTAJE       | REF.    | PVPR.       |
|------------------------------------|---------|-------------|------------|------------|------------|---------------|---------|-------------|
| <b>ENCHUFE VOLTA PLUS 3S 2 USB</b> | ■ INOX  | 323 x 72 mm | 72         | 60         | max. 3500W | 220 : 240 Vac | 0711387 | <b>77 €</b> |



## ELEVATOR 2 SCHUKO

Acabado en acero inoxidable con 2 tomas SCHUKO con protección infantil.

Incluye 2 mts de cable con clavija enchufe.

Se puede colocar también en muebles altos con apertura hacia abajo.

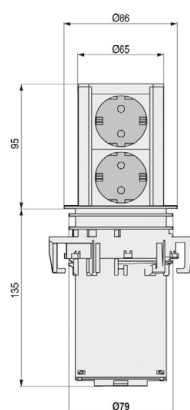
Máximo conectable a las tomas de enchufe SCHUKO: 16A 250V (3500 vatios).

Con una leve presión del pulgar ELEVATOR emerge automáticamente de la encimera y nos ofrece 2 enchufes en un mínimo espacio.

Con un diámetro de encastre de sólo 79mm es discreto y perfecto para encastrar en las encimeras.

La altura del multipresa una vez sacado es de sólo 94,6mm, y sólo ocupa 135mm de profundidad una vez bajado.

|                          | ACABADO     | VOLTAJE       | REF.    | PVPR.        |
|--------------------------|-------------|---------------|---------|--------------|
| <b>ELEVATOR 2 SCHUKO</b> | ACERO INOX. | 220 : 240 Vac | 0700589 | <b>127 €</b> |



## ELEVATOR COVER INTERIOR

Carcasas fabricadas en acero inoxidable que ocultan los enchufes ELEVATOR cuando no se utilizan.

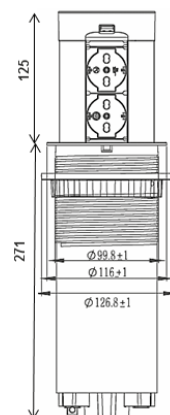
Los enchufes bajan automáticamente de la carcasa al pulsarlos. Para recogerlos, basta presionarlos hacia arriba hasta que queden ocultos en la carcasa.

Los enchufes ELEVATOR se venden por separado.



|                                | ACABADO     | A x F x H       | REF.    | PVPR.       |
|--------------------------------|-------------|-----------------|---------|-------------|
| <b>ELEVATOR COVER INTERIOR</b> | ACERO INOX. | 130 x 130 x 200 | 0710691 | <b>60 €</b> |

# TOMAS DE ENCHUFES ESPECIALES



## MULTIPRESA 4S + 2 USB + CARGA MOVIL

Multipresa con cuerpo de aluminio efecto inoxidable satinado y superficie en cristal negro.

Al apoyar el móvil se ilumina en azul el aro central y empieza a cargar la batería (modelos de móvil con carga inalámbrica por inducción, solo para modelos de móvil de cristal no de aluminio).

APERTURA: Al pulsar la base el multipresa sube automáticamente.

TOMAS:

4 SCHUKO con protección infantil (2 a cada lado del multipresa).

16 A (máximo enchufable 3500W con los 4 enchufes a la vez).

2 USB (2,4 A máximo enchufable entre los 2).

Cable de alimentación 2mts (3x1,5mm de sección).

Diámetro corte encastre: 100 mm.

|  | ACABADO                | WATIOS     | VOLTAJE       | REF.   | PVPR.           |
|--|------------------------|------------|---------------|--------|-----------------|
| <b>MULTIPRESA EMPOTRABLE 4S + 2 USB + CARG. MOV.</b> | ■ NEGRO. + EFTO. INOX. | max. 3500W | 220 : 240 Vac | 928002 | <b>174,50 €</b> |



## TOKI

### TORRE EXTENSIBLE CON TOMAS DE ENCHUFE - USB - BLUETOOTH

Torre extensible fabricada en carcasa inoxidable y equipada con 2 tomas de enchufe Schuko, USB cargador y Bluetooth para conectar móviles y escuchar radio o música.

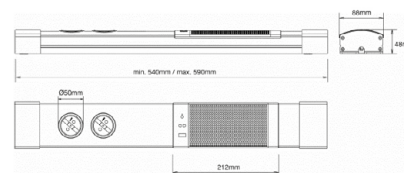
#### INTEGRA:

2 tomas de enchufe Schuko.

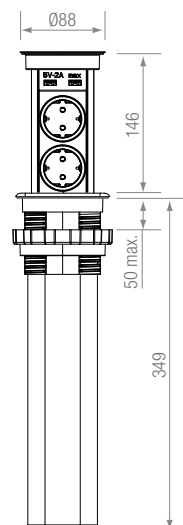
Altavoz integrado (potencia máxima 4 W) con tecnología Bluetooth (4.0) para conectar dispositivos móviles.

Puerto USB para cargar dispositivos (salida 5 V 1 A).

Consumo de energía en modo de espera con Bluetooth activado: 0,18 W



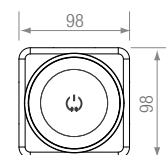
|   | ACABADO     | WATIOS     | VOLTAJE       | REF.   | PVPR.        |
|---|-------------|------------|---------------|--------|--------------|
| <b>TOKI TORRE EXTENSIBLE 2S + USB + ALTAVOZ BLUETOOTH</b> | ACERO INOX. | max. 3500W | 220 : 240 Vac | 928005 | <b>248 €</b> |



## AUTOMATIK

### MULTIPRESA CON TOMAS DE ENCHUFE - USB - CARGADOR INALÁMBRICO ELECTROMAGNÉTICO

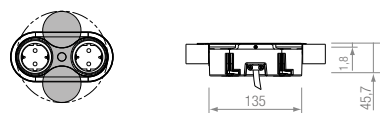
Su apertura y cierre son motorizados y asegurados mediante un sistema antipinzamiento, lo que permite su instalación en lugares de difícil acceso. Este producto es IP44 en la posición cerrada.



|  | ACABADO    | ALTO | Ø ENCASTRE | REF.    | PVPR.        |
|--|------------|------|------------|---------|--------------|
| <b>ENCHUFE AUTOMATIK NEGRO MATE 2 SCHUKO 2 USB CARGADOR Qi</b> | NEGRO MATE | 349  | 85         | 0815007 | <b>689 €</b> |



# TOMAS DE ENCHUFES ENCASTRABLES



## EIGHT APERTURA PIVOTANTE

Eight revoluciona el mundo de las soluciones adoptadas para el mueble gracias a su sistema de apertura pivotante. Disponible en varios acabados, incluye dos tomas schuko. Su tapa pivotante tiene una garantía de 40.000 ciclos y se puede instalar encima de un cajón gracias a su tamaño de tan solo 45,7 mm.

|   | ACABADO     | H      | REF.    | PVPR.        |
|---|-------------|--------|---------|--------------|
| <b>ENCHUFE EIGHT INOX 2 SCHUKO</b>        | ACERO INOX. | 457 mm | 0811090 | <b>99 €</b>  |
| <b>ENCHUFE EIGHT NEGRO MATE 2 SCHUKO</b>  | NEGRO MATE  | 457 mm | 0814607 | <b>107 €</b> |
| <b>ENCHUFE EIGHT BLANCO MATE 2 SCHUKO</b> | BLANCO MATE | 457 mm | 0814001 | <b>107 €</b> |



## TWIST 2 SCHUKO

TWIST 2S, disponible en acero inoxidable, negro mate y blanco mate con 2 tomas SHUCKO con protección infantil.

Tras su uso se gira toda la placa y los enchufes quedan ocultos.

Máximo conectable a 1 ó al conjunto de las 2 tomas enchufe SCHUKO: 16A 250V (3500 watos).

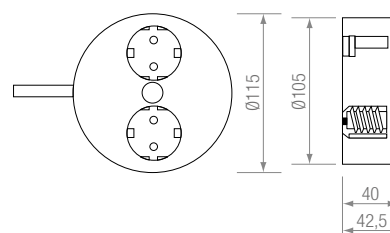
Con una altura total de 42,5mm, TWIST es tan compacto que puede ser instalado sobre casi todo tipo de superficies.

Incluso con cajones situados debajo no son un problema.

Medidas 115mm de diámetro x 42,5mmH.

Diámetro encastre 105mm, profundidad 40mm. Para encimeras de 20mm a 40mm.

Incluye 2 mts de cable con clavija enchufe. Alojamiento del cable con rebaje para salida horizontal si se desea del cable.



|                              | ACABADO     | H x D         | VOLTAJE       | REF.    | PVPR.        |
|------------------------------|-------------|---------------|---------------|---------|--------------|
| <b>TWIST 2 SCHUKO INOX</b>   | ACERO INOX. | 42,5 x 115 mm | 220 : 240 Vac | 0700690 | <b>117 €</b> |
| <b>TWIST 2 SCHUKO BLANCO</b> | BLANCO      | 42,5 x 115 mm | 220 : 240 Vac | 0706401 | <b>186 €</b> |
| <b>TWIST 2 SCHUKO NEGRO</b>  | NEGRO       | 42,5 x 115 mm | 220 : 240 Vac | 0701307 | <b>186 €</b> |



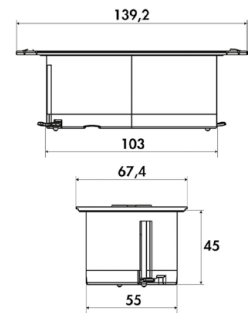
## DOBLE ENCHUFE DUE

DUE es una unidad con doble toma de enchufes ideal para el ámbito del hogar debido a su funcionalidad y estética.

La carcasa se desliza suavemente ofreciéndonos las tomas y una vez utilizadas quedan ocultas.

Máximo conectable 16A 230V (3600W máx). Incluye 2 mts de cable + clavija enchufe Schuko desmontada.

LONGITUD CON TAPA CERRADA: 139,2MM LONGITUD CON TAPA ABIERTA: 255MM



### DOBLE ENCHUFE DUE BLANCO

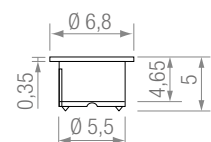
| ACABADO  | VOLTAJE       | REF.  | PVPR.           |
|----------|---------------|-------|-----------------|
| □ BLANCO | 220 : 240 Vac | 92820 | <b>115,50 €</b> |

### DOBLE ENCHUFE DUE NEGRO

|         |               |       |                 |
|---------|---------------|-------|-----------------|
| ■ NEGRO | 220 : 240 Vac | 92821 | <b>115,50 €</b> |
|---------|---------------|-------|-----------------|

### DOBLE ENCHUFE DUE EFTO. INOX

|               |               |       |                 |
|---------------|---------------|-------|-----------------|
| ▣ ACERO INOX. | 220 : 240 Vac | 92822 | <b>120,10 €</b> |
|---------------|---------------|-------|-----------------|



## PIX

Elegante colección de tomas de corriente y cargadores USB con anillos decorativos intercambiables en diferentes colores para colocar en cocinas, dormitorios, baños, salones, oficinas, en la pared, etc.

Opcionalmente se puede colocar la ingeniosa cubierta basculante que le confiere una apariencia elegante y minimalista.

Medidas: (H (altura) x Ø: aprox. 50 x 68 mm) y baja profundidad de instalación (aprox. 45 mm). Diámetro encastre 56mm.

Máximo conectable al modelo con toma de enchufe 16A 250V (3500W). Incorpora 2 mts cable.

Modelo con 2 cargadores USB 5,2V/2,15A. Incorpora cableado.

|  | ACABADO       | REF.  | PVPR.          |
|--|---------------|-------|----------------|
| <b>PIX 2 USB NEGRO + cable 20 cms (Contiene 2 aros intercambiables, 1 Negro y 1 Blanco)</b>              | ■ NEGRO       | 92840 | <b>98,50 €</b> |
| <b>PIX TOMA ENCHUFE NEGRO + cable 2mts (Contiene 3 aros intercambiables, 1 Negro, 1 Inox y 1 Blanco)</b> | ■ NEGRO       | 92842 | <b>65,40 €</b> |
| <b>KIT DE 5 AROS DE COLORES (Contiene 5 aros intercambiables: Rojo, verde, azul, amarillo, rosa)</b>     | ▣ COLORES     | 92844 | <b>17,56 €</b> |
| <b>TAPA GIRATORIA BLANCO MATE</b>  | □ BLANCO      | 92850 | <b>17,54 €</b> |
| <b>TAPA GIRATORIA NEGRO MATE</b>   | ■ NEGRO       | 92851 | <b>17,54 €</b> |
| <b>TAPA GIRATORIA INOX</b>   | ▣ ACERO INOX. | 92852 | <b>28,76 €</b> |

(Tapas giratorias para sobreponer, se anclan introduciendo una pestaña de la tapa en un orificio del PIX)

Los aros y tapas inox son de plástico con recubrimiento efecto inox"



**GALVANMET**

The  
art of air



# Indice

|  |           |
|--|-----------|
| <b>COMPAÑÍA</b>  |           |
| Aspirando a la perfección                                  | 174       |
| Los ingredientes de nuestro éxito                          | 176       |
| Investigación e innovación                                 | 178       |
| Diseño   | 180       |
| <b>INDUCCIÓN CON ASPIRACIÓN INTEGRADA</b>                  | 182       |
| Cocción y aspiración en el mismo plano                     | 184       |
| PERFECTO 60-80   | 186 - 193 |
| KOMPAK   | 194 - 201 |
| QUICK  | 202 - 209 |
| Infotech placas inducción                                  | 210       |
| <b>MODELOS CON TECNOLOGIA DE FILTRADO PLASMA INTEGRADO</b> | 212       |
| Filtro plasma - Eficiencia - Ventajas                      | 214 - 219 |
| HUB  | 220 - 221 |
| HUB 160 ESTANTE  | 222 - 225 |
| HUB 160 PORTACOPAS   | 226 - 229 |
| HUB 120  | 230 - 231 |
| GLOBE  | 232 - 235 |
| MASAI  | 236 - 239 |
| LEVANTE  | 240 - 243 |
| ARIA IN  | 244 - 245 |
| SLIVER PLASMA  | 252 - 253 |
| SILENZIO PLASMA  | 258 - 261 |
| <b>CAMPANAS DE INTEGRACIÓN Y ANTICONDENSACIÓN</b>          | 246       |
| STOP a la condensación                                     | 248 - 251 |
| SLIVER   | 252 - 253 |
| VAPORE   | 254 - 255 |
| VAPORE MINI  | 256 - 257 |
| SILENZIO   | 258 - 261 |
| OPTIMA   | 262 - 263 |
| MAGIC  | 264 - 265 |
| BREEZE   | 266 - 267 |
| HIDE   | 268 - 269 |
| SMART  | 270 - 271 |
| <b>CAMPANAS DE TECHO</b>                                   | 272       |
| LINE-UP  | 274 - 275 |
| EDGE   | 276 - 277 |
| <b>CAMPANAS DE ISLA</b>                                    | 278       |
| ARIA   | 280 - 281 |
| KEEP   | 282 - 283 |
| ROLL   | 284 - 285 |
| <b>CAMPANAS DE PARED</b>                                   | 286       |
| I-HOOD   | 288 - 289 |
| AMBIENT  | 290 - 293 |
| OPERA  | 294 - 297 |
| THEOREMA   | 298 - 299 |
| SPHERA   | 300 - 303 |
| BLADE  | 304 - 305 |
| DOT  | 306 - 307 |
| LINE   | 308 - 309 |
| MIRAGE   | 310 - 311 |
| FRAME  | 312 - 313 |
| CHARME   | 314 - 315 |
| NEPTUNE EVO  | 316 - 317 |
| <b>TUBOS Y ACCESORIOS</b>                                  | 318       |
| <b>INFORMACIÓN TÉCNICA Y CONSEJOS</b>                      | 320 - 326 |

# La gama



## INDUCCIÓN CON ASPIRACIÓN INTEGRADA



PERFECTO 60  
P. 186 - 193



PERFECTO 80  
P. 186 - 193



KOMPAK  
P. 194 - 199



QUICK  
P. 202 - 209



## MODELOS CON TECNOLOGIA DE FILTRADO PLASMA INTEGRADO



HUB 160 ESTANTE  
P. 222 - 225



HUB 160 PORTACOPAS.  
P. 226 - 229



HUB 120  
P. 230 - 231



GLOBE  
P. 232 - 235



MASAI  
P. 236 - 239



LEVANTE  
P. 240 - 243



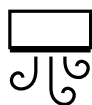
ARIA-IN  
P. 244 - 245



SLIVER PLASMA  
P. 252 - 253



SILENZIO PLASMA  
P. 258 - 261



## CAMPANAS ANTICONDENSACIÓN e INTEGRACIÓN



SLIVER  
P. 252 - 253



VAPORE  
P. 254 - 255



VAPORE MINI  
P. 256 - 257



SILENZIO  
P. 258 - 261



OPTIMA  
P. 262 - 263



MAGIC  
P. 264 - 265



BREEZE  
P. 266 - 267



HIDE  
P. 268 - 269



SMART  
P. 270 - 271





**CAMPANAS DE TECHO**

---

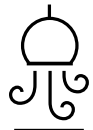


LINE-UP  
P. 274 - 275



EDGE  
P. 276 - 277

---



**CAMPANAS DE ISLA**

---



ARIA  
P. 280 - 281

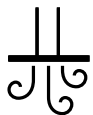


KEEP  
P. 282 - 283



ROLL  
P. 284 - 285

---



**CAMPANAS DE PARED**

---



I-HOOD  
P. 288 - 289



AMBIENT  
P. 290 - 293



OPERA  
P. 294 - 297



THEOREMA  
P. 298 - 299



SPHERA  
P. 300 - 303



BLADE  
P. 304 - 305



DOT  
P. 306 - 307



LINE  
P. 308 - 309



MIRAGE  
P. 310 - 311



FRAME  
P. 312 - 313



CHARME  
P. 314 - 315



NEPTUNE EVO  
P. 316 - 317

---

 **GALVAMET**  
THE ART OF AIR

The  
art of air



## Aspirando a la perfección

Desde 1974, Galvamet no ha cesado de aspirar a la perfección.

Día a día, conjugando el alma artesana con la visión de futuro de la industria moderna y el cuidado del detalle con la innovación tecnológica en el respeto del medio ambiente.

Intérprete sensible de un mercado en constante evolución, estudia soluciones avanzadas que responden a las exigencias de la cocina contemporánea y mejoran la calidad de vida de las personas.

Un excelente Made in Italy que hoy exporta en todo el mundo, con estilo y pasión.





The  
art of air

## Los ingredientes de nuestro éxito

Los ingredientes de nuestro éxito son la profesionalidad y pasión de un equipo siempre dispuesto a desafiar al mercado, soluciones tecnológicamente avanzadas desde el respeto al medio ambiente y un impulso innovador que mejora y realza la calidad de vida de las personas.



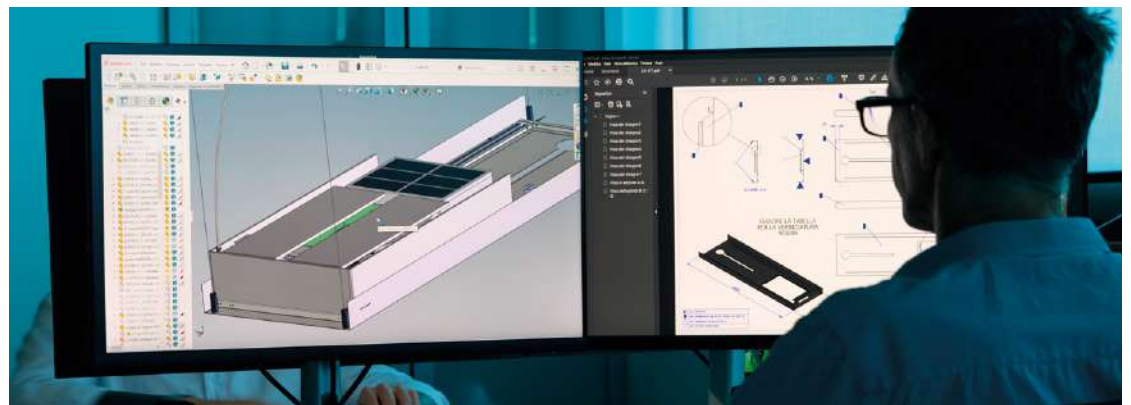




The  
art of air

## Investigación e innovación tecnológica

Cada producto Galvamet nace de una intensa actividad investigadora enfocada al desarrollo de soluciones de alto rendimiento con un estilo único e inconfundible.





The art of air

## El diseño, la esencia de nuestras soluciones

El estilo de una empresa apasionada por los detalles que marcan la diferencia, fruto de una dilatada experiencia, conocimientos técnicos avanzados, obsesión por la precisión y profunda sintonía con las nuevas tendencias del mercado.

Una sensibilidad contemporánea expresada en las líneas esenciales y dinámicas de un diseño con personalidad que cuenta grandes historias de innovación inteligente, Eco-sostenibilidad y buen gusto.







The  
art of air



**INDUCCIÓN CON ASPIRACIÓN INTEGRADA**



# Cocción y Aspiración en el mismo plano

La mejor potencia de aspiración, alta tecnología  
y elegancia para tu cocina.



The  
art of air

Décadas de experiencia en la fabricación de las mejores campanas de cocina se unen a la tecnología de inducción, adoptando soluciones únicas en el panorama de las placas aspirantes.



PERFECTO

KOMPAK

QUICK







The  
art of air



CAMPANAS  
GALVAMET

186|187

PLACAS ASPIRANTES

PERFECTO 





The  
art of air



## PERFECTO 60-80

PERFECTO | INDUCCIÓN CON ASPIRACIÓN INTEGRADA



## La perfección, desde todos los puntos de vista

Potente, silenciosa, compacta.

La placa de inducción con aspiración integrada más avanzada.



Perfecto está disponible en versión **aspirante** y en **versión filtrante** con kit antiolor Long Life o con tecnología de filtrado Plasma.



### PLACA DE INDUCCIÓN PLUS\*

- Control táctil touch screen
- Función bridge en zona izquierda y derecha
- Función intensiva
- Indicador de calor residual
- Función de pausa y reinicio
- Detector de recipientes
- Protección contra sobrecalentamiento
- Bloqueo infantil de seguridad
- Limitador de tiempo de funcionamiento
- Función de mantenimiento del calor
- Calentamiento automático rápido
- Temporizador
- Función Chef Cook
- Instalación encastrada o enrasada en la encimera

### SISTEMA DE ASPIRACIÓN PLUS\*\*

- Función automática
- Apagado automático retardado programable
- Aviso luminoso de mantenimiento del filtro de grasa
- Aviso luminoso de regeneración del filtro Antiolor Long Life (si está equipado)
- El filtro de grasa y la bandeja recolectora de grasa y condensación son fácilmente extraíbles desde la parte superior
- Válvula para drenaje de líquidos en el módulo de aspiración.
- Cuando la aspiración no está en funcionamiento, la tapa basculante permanece cerrada, evitando la entrada accidental de líquidos y sólidos en el módulo de aspiración y la eventual salida de olores causados por la grasa presente en los filtros antigrasa
- La tapa basculante incorpora un sensor que, al cerrar la tapa, desconecta automáticamente la aspiración para evitar sobreesfuerzo del motor.
- Recirculación con tecnología Long Life o con la nueva tecnología de filtrado Plasma.

\*Información técnica inducción plus: pág. 210

\*\*Información técnica aspiración plus: pág. 320

# PERFECTO 60-80

PERFECTO | INDUCCIÓN CON ASPIRACIÓN INTEGRADA



Filtrante



Aspirante



Filtro Long Life



Plasma Technology

## DATOS TÉCNICOS

### Placa de inducción

#### Dimensiones:

60x52cm - 80x52cm

#### Acabado:

Vitrocerámica negra

#### Zonas de cocción: 4

Potencia: 4 x (2,1 - 3,0 kW)

#### Medidas área inducción:

2 x (21cm x 39 cm)

#### Absorción total:

7,4 kW máx. Con limitador de potencia variable de 1,4 kW a 7,4 kW.

#### Zonas bridge: 2

#### Mando táctil deslizante

(Touch control slider)

#### Niveles de potencia:

9+intensiva

### Sistema de aspiración

#### Caudal máximo:

700 m<sup>3</sup>/h

#### Absorción total:

220 W

#### Potencia sonora:

62 dB(A) a velocidad máxima

#### Mando táctil deslizante

(Touch control slider)

#### Número de velocidades:

9+intensiva

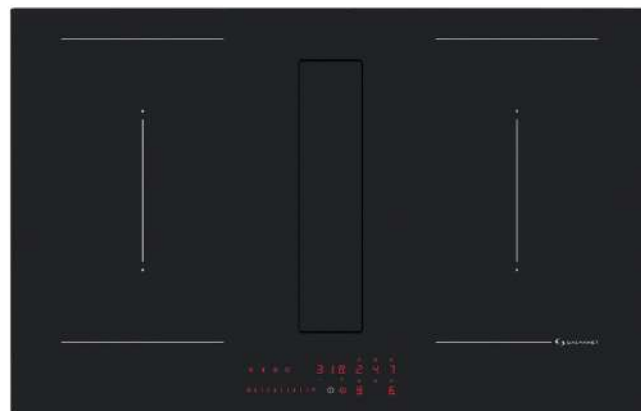
#### Clase energética: A++

**PERFECTO 60/A NEGRO - 2.390 €**

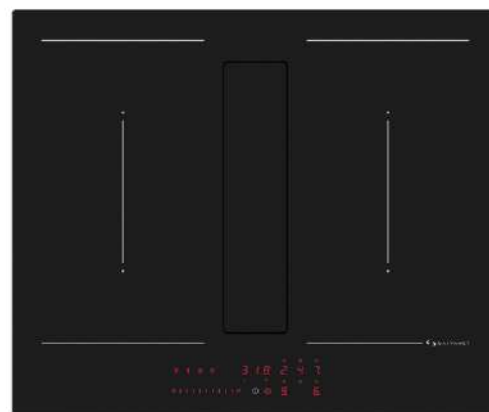
OEPRC060A668000

**PERFECTO 80/A NEGRO - 2.450 €**

OEPRC080A668000



PERFECTO 80



PERFECTO 60

## ACCESORIOS



Kit de tubos para instalación filtrante zócalo H6

005PRC050001 - **345 €**



Kit filtrante Plasma

005PRC030204 - **1.395 €**



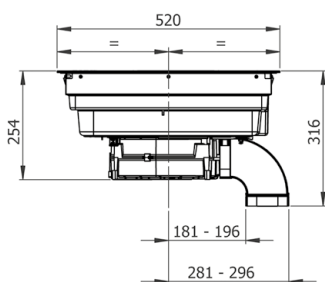
Kit de tubos para instalación filtrante zócalo H10

005PRC050002 - **345 €**

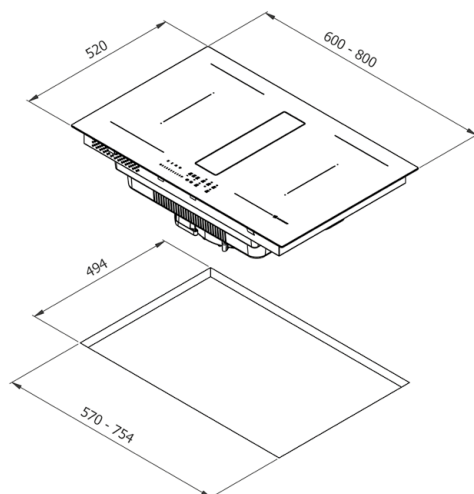


Kit de 4 filtros cerámicos antiolor 150x60 mm

005PRC010400 - **270 €**

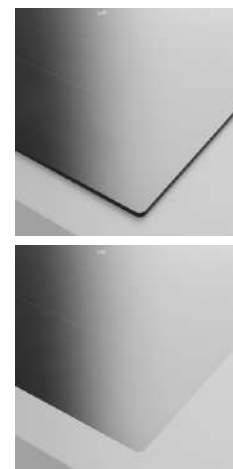


Planos dimensionales y de instalación.



Datos medidos conforme a normas UNE-EN 61591 y UNE-EN 60704

Es posible instalar la placa de inducción apoyada en la encimera o enrasada





CAMPANAS  
GALVAMET

190|191

PLACAS ASPIRANTES



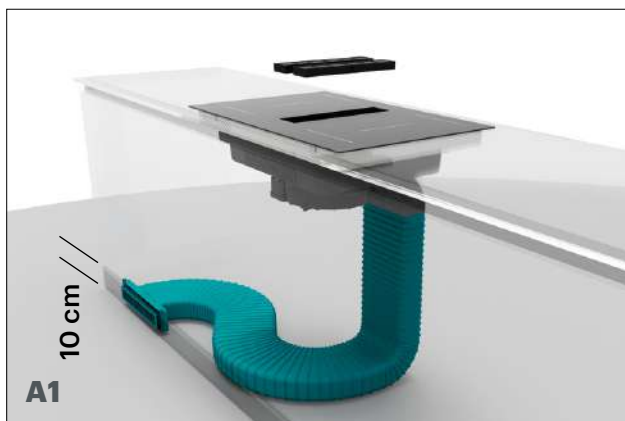
The  
art of air

# PERFECTO - Instalación filtrante o aspirante

**A**

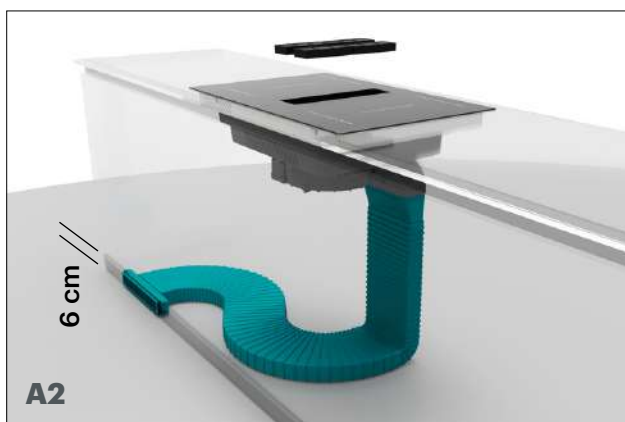
## FILTRANTE CON FILTRO LONG LIFE

Instalación filtrante con filtro Long Life



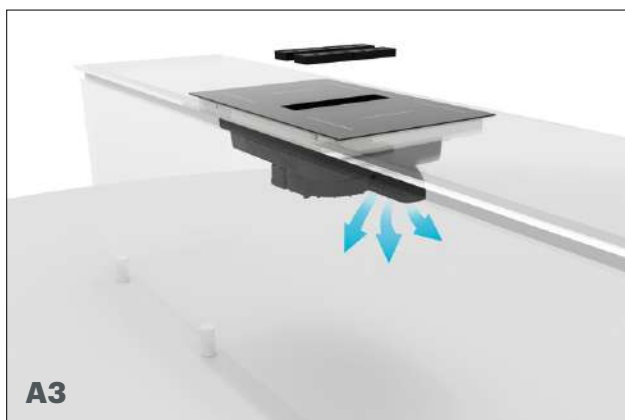
### KIT TUBOS INSTALACIÓN FILTRANTE ZÓCALO H10

cod. 005PRC050002 - 345 €



### KIT TUBOS INSTALACIÓN FILTRANTE ZÓCALO H6

cod. 005PRC050001 - 345 €

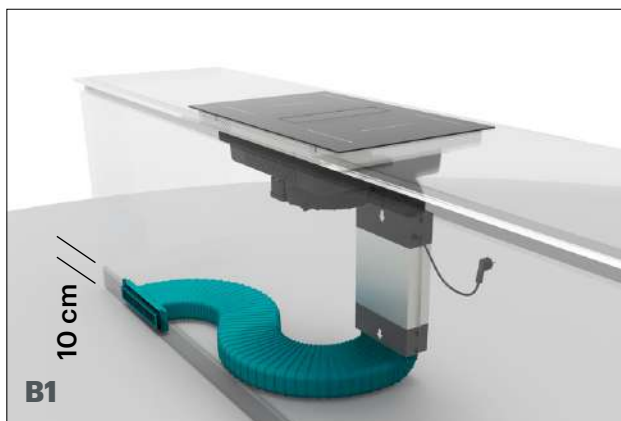


INSTALACIÓN FILTRANTE CON FILTRO LONG LIFE CON SALIDA LIBRE (apto también para muebles con patas)

**B**

## FILTRANTE CON FILTRO PLASMA

Instalación filtrante con filtro Plasma



### KIT TUBOS INSTALACIÓN FILTRANTE ZÓCALO H10

cod. 005PRC050002 - 345 €



### KIT TUBOS INSTALACIÓN FILTRANTE ZÓCALO H6

cod. 005PRC050001 - 345 €



INSTALACIÓN FILTRANTE CON FILTRO PLASMA CON SALIDA LIBRE (también apto para muebles con patas)

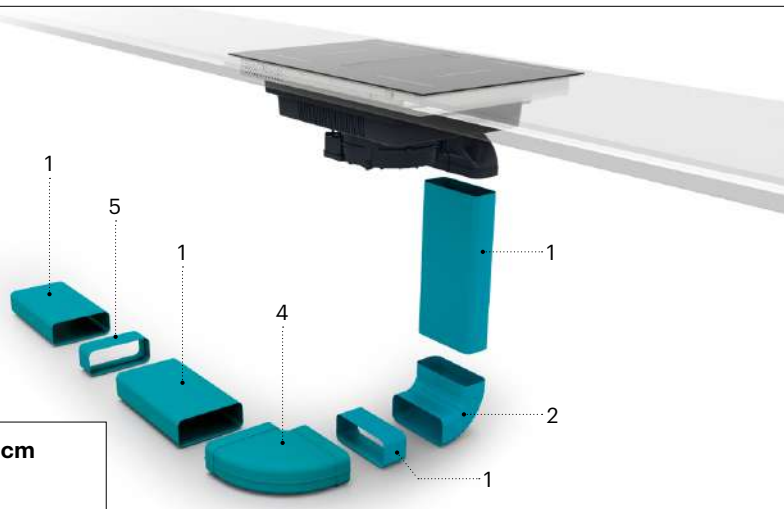


**C**

**ASPIRANTE**

Instalación aspirante

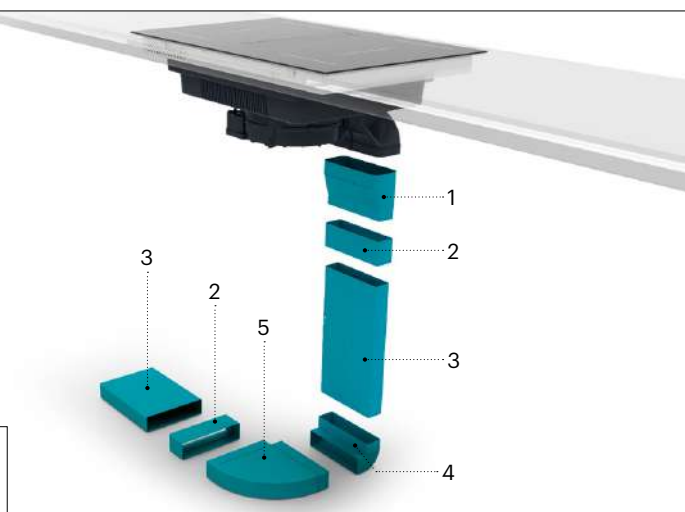
- 1 - cod. 0050005304
- 2 - cod. 0050005315
- 4 - cod. 0050005303
- 5 - cod. 0050005305



**C1**

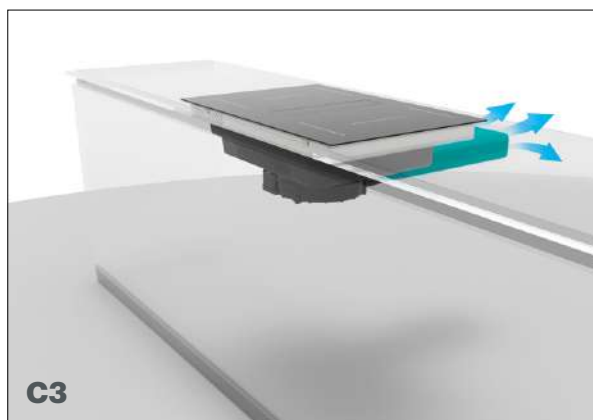
**INSTALACIÓN EN MUEBLES CON ZÓCALO H=10cm**

- 1 - cod. 0050005316
- 2 - cod. 0050005310
- 3 - cod. 0050005309
- 4 - cod. 0050005317
- 5 - cod. 0050005308



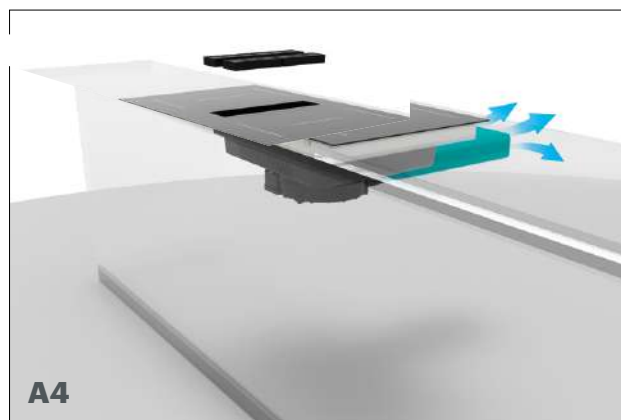
**C2**

**INSTALACIÓN EN MUEBLE CON ZÓCALO H=6cm**



**C3**

**INSTALACIÓN CON SALIDA LIBRE TRASERA**



**A4**

**INSTALACIÓN FILTRANTE SALIDA TRASERA**  
(con filtros Long Life no incluidos)

cod. 005PRC05400 - 125 €  
(página 318)



The  
art of air



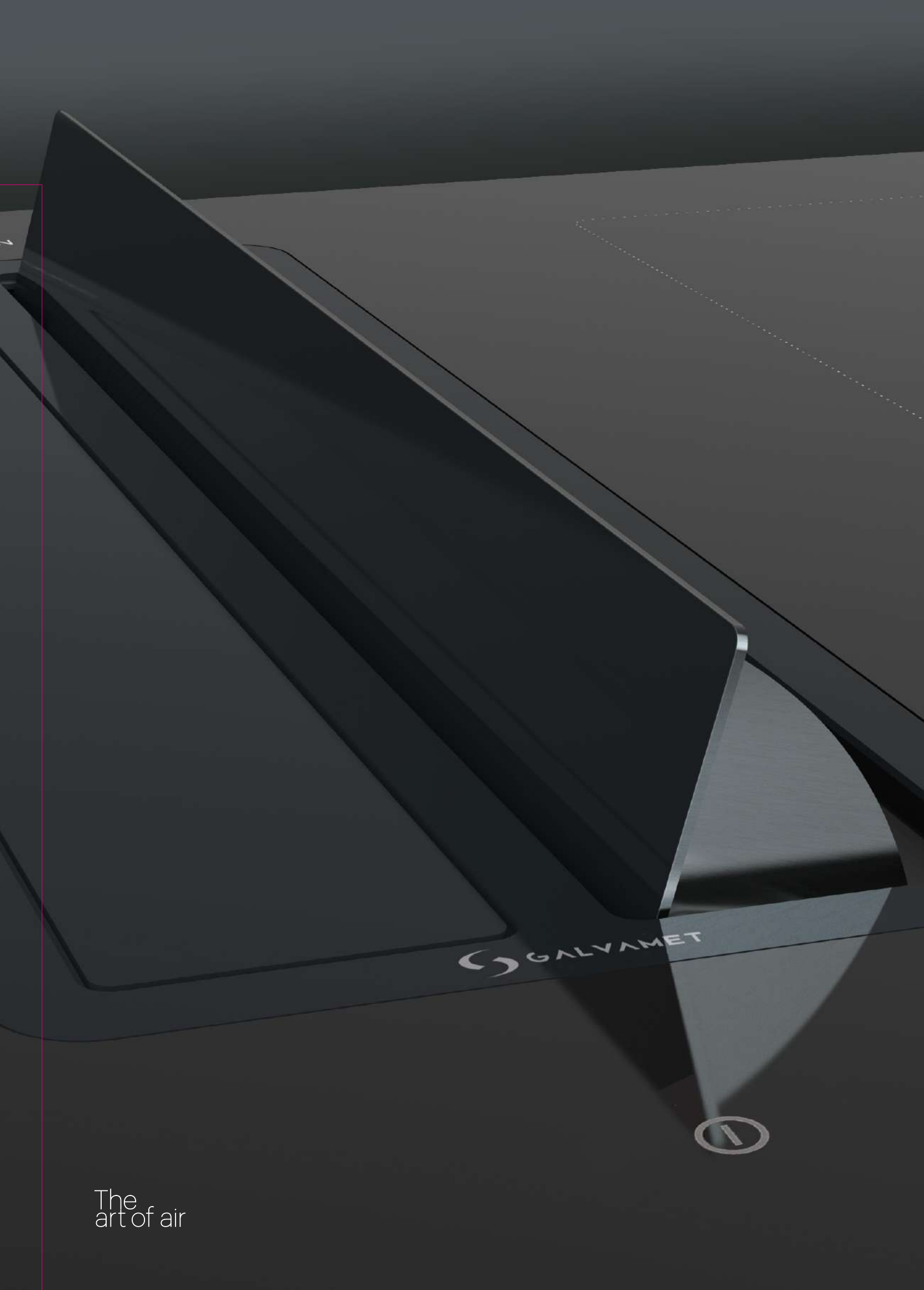
CAMPANAS  
GALVAMET

194|195

KOMPAK 

PLACAS ASPIRANTES





The  
art of air

## KOMPAK

KOMPAK | INDUCCIÓN CON ASPIRACIÓN INTEGRADA



## La evolución de un éxito.

### Tecnológico, elegante, innovador.

Kompak está disponible en versión **aspirante** y en **versión filtrante** con kit antiolor Long Life o con tecnología de filtrado Plasma.



Descubre KOMPAK

#### PLACA DE INDUCCIÓN PLUS\*

- Control táctil touch screen
- Función bridge en zona izquierda y derecha
- Función intensiva
- Indicador de calor residual
- Función de pausa y reinicio
- Detector de recipientes
- Protección contra sobrecalentamiento
- Bloqueo infantil de seguridad
- Limitador de tiempo de funcionamiento
- Función de mantenimiento del calor
- Calentamiento automático rápido
- Temporizador
- Función Chef Cook
- Instalación encastrada o enrasada en la encimera

\*Información técnica inducción plus: pág. 210



#### Apertura independiente de los flaps

Permite concentrar la aspiración donde es necesario en cada momento. Frente a otras alternativas con sistema tradicional de rejilla abierta, y al mismo nivel de aspiración, permite reducir la velocidad del motor con la consiguiente reducción de consumo y ruido. Cuando los flaps están cerrados evitan la caída accidental de objetos al interior. En posición cerrada evitan también la salida de olores causados por la grasa impregnada en el filtro anti grasa interior.

#### Materiales de alta calidad

Placa de cocción en vidrio cerámico y flaps en acero inoxidable AISI 304 con recubrimiento PVD negro.

#### SISTEMA DE ASPIRACIÓN PLUS\*\*

- Apagado automático retardado programable
- Aviso luminoso de mantenimiento del filtro de grasa
- Aviso luminoso para la regeneración del filtro de olores Long Life (si está equipado).
- Apertura independiente de flaps, sistema push-pull con control de velocidad
- Cuando la aspiración no está en funcionamiento, los flaps cerrados evitan la caída accidental de alimentos y otros objetos a la caja de aspiración, y la salida de olores causados por la grasa impregnada en el filtro anti grasa interior.
- El filtro anti grasa y la bandeja de recogida de goteo en acero inoxidable se extraen fácilmente desde la parte superior.
- Apertura magnética del lateral de la caja de aspiración para facilitar su limpieza
- Sensor electrónico de control de nivel de agua en la bandeja
- Válvula de vaciado de la caja de aspiración ante derrames accidentales de líquidos
- Opción en recirculación con mediante filtro con tecnología Long Life o con la nueva tecnología de filtrado Plasma

\*\*Información técnica aspiración plus: pág. 320



#### Facilidad de limpieza

El filtro anti grasa y la bandeja de recogida de goteo en acero inoxidable se extraen fácilmente por la parte superior y son lavables en lavavajillas. La apertura magnética en el lateral del cuerpo de la campana facilita notablemente la limpieza completa del interior. El líquido que pueda depositarse en el interior de la campana se recoge en un depósito equipado con una válvula para facilitar su vaciado.

#### Seguridad de funcionamiento

En el depósito interno se recogen tanto los líquidos debidos a derrames accidentales o procedentes de la ebullición, como los generados día a día durante la cocción a causa de la condensación. Un sensor electrónico alerta en el display de mandos cuando se alcanza el nivel máximo de llenado en el depósito interno, deteniendo el motor de aspiración hasta su vaciado completo y evitando así posibles averías de motor por contacto con el agua.

# KOMPAK



Filtrante



Aspirante



Filtro Long Life



Plasma Technology

## DATOS TÉCNICOS

### Placa inducción

#### Dimensiones:

86 x 52 cm

#### Acabado:

Vitrocerámica negra

#### Zonas de cocción: 4

Potencia: 4 x (2,1 – 3,0 kW)

#### Medidas área inducción:

2 x (21cm x 39 cm)

#### Consumo total:

7,4 kW max.

Con limitador de potencia variable de 1,4 kW a 7,4 kW.

#### Zonas bridge: 2

#### Mando táctil deslizante:

(Touch control slider)

#### Niveles de potencia:

9+Intensiva

### Sistema de aspiración

#### Caudal máximo:

705 m<sup>3</sup>/h

#### Consumo total:

170 W

#### Potencia sonora:

59 dB(A) a velocidad máxima

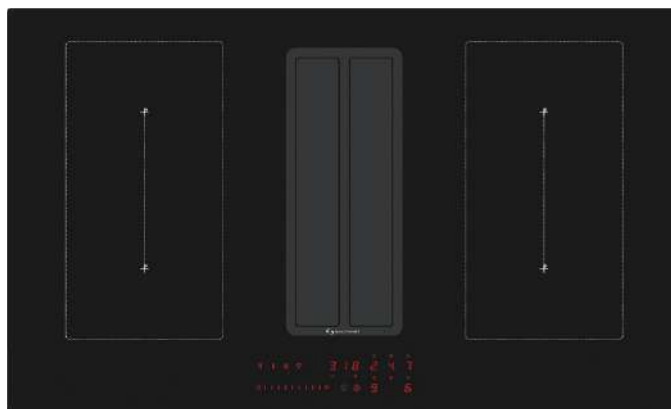
#### Mando táctil deslizante:

(Touch control slider)

#### Niveles de potencia:

9+Intensiva

#### Clase Energética: A+



**KOMPAK 90/A NEGRO - 2.690 €**

OEKMP090A7A1200

## ACCESORIOS



Kit filtrante long life H6  
005KMP030102 - **310 €**



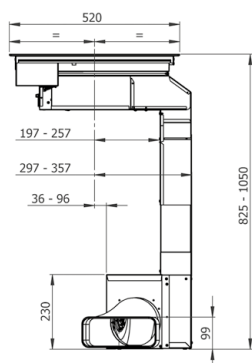
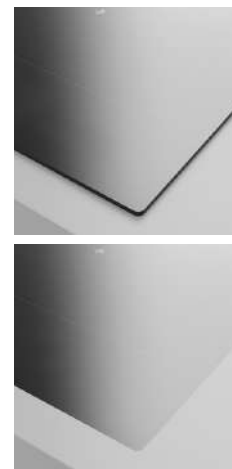
Kit filtrante long life H10  
005KMP030101 - **310 €**



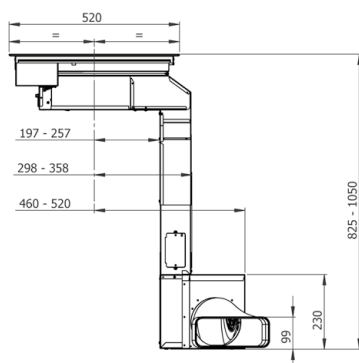
Kit filtrante Plasma  
005PRC030204 - **1.395 €**

Kit de tubos para instalación  
Filtrante zócalo H10  
005PRC050002 - **345 €**

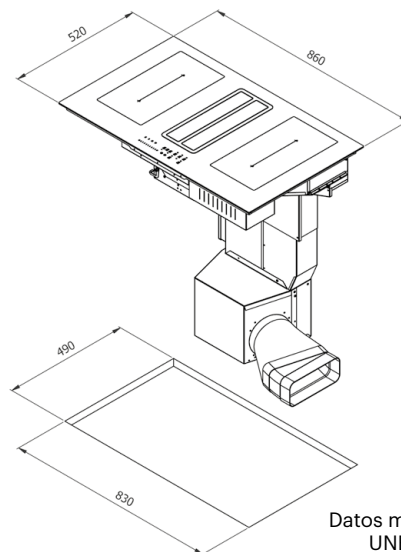
Es posible instalar la placa de inducción apoyada sobre encimera o enrasada



Motor frontal



Motor posterior



Planos dimensionales y de instalación

Datos medidos conforme a normas  
UNE-EN 61591 y UNE-EN 60704

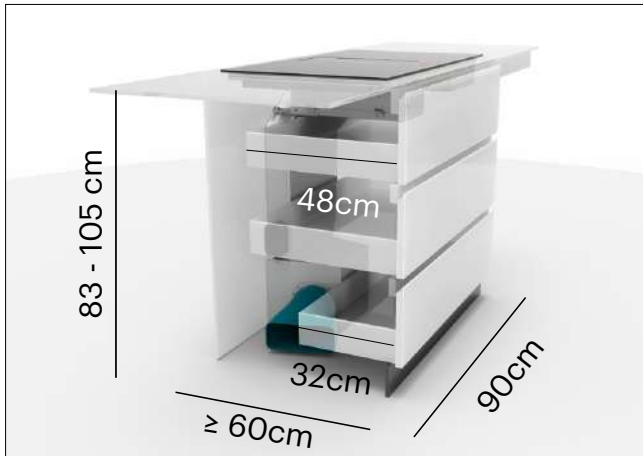


# Opciones de instalación en mueble

KOMPAK | INDUCCIÓN CON ASPIRACIÓN INTEGRADA

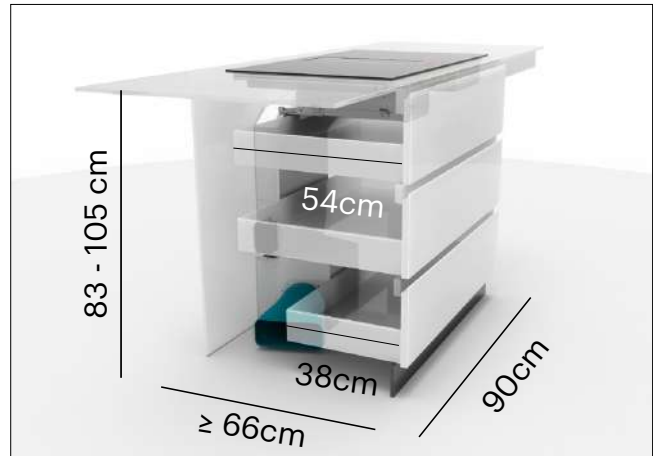


## PROFUNDIDAD MÍNIMA BASE ≥ 60CM



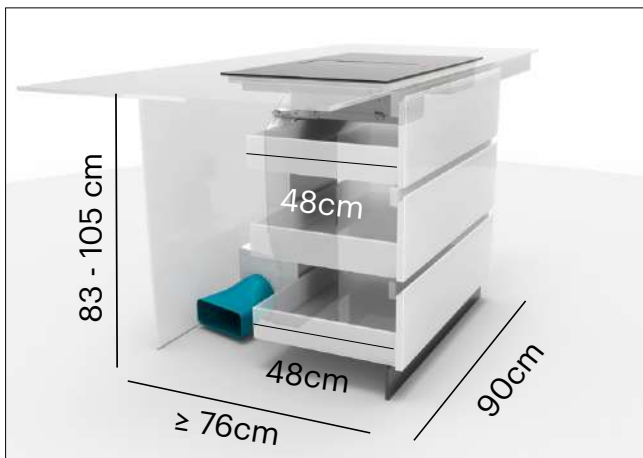
Base ≥ 60 – salida a izquierda

## PROFUNDIDAD BASE ≥ 66CM



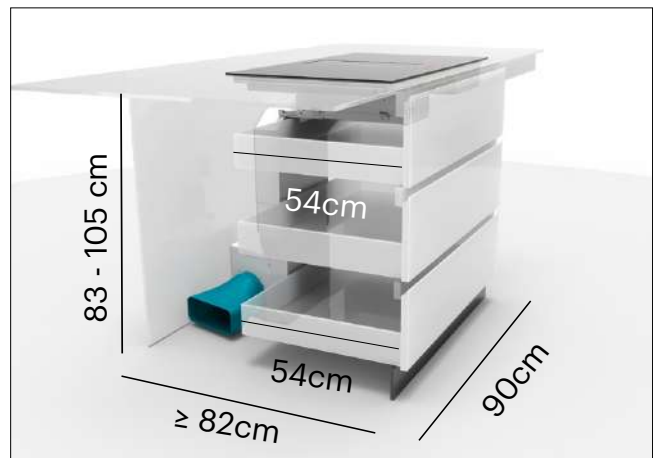
Base ≥ 66 – salida a izquierda

## PROFUNDIDAD BASE ≥ 76CM



Base ≥ 76 – salida a izquierda

## PROFUNDIDAD BASE ≥ 82CM



Base ≥ 82 – salida a izquierda



### Adaptabilidad y libertad de diseño

KOMPAK se puede instalar en cualquier base con un mínimo de 90cm de ancho y 60cm de profundidad.

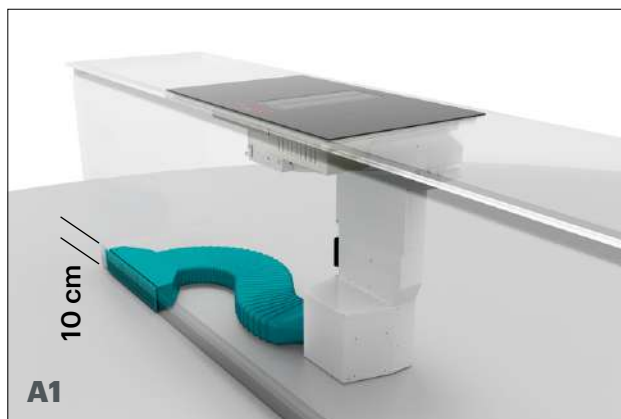
El conducto de aire vertical es telescópico tanto en altura como en profundidad, y la salida **puede orientarse a la derecha, a la izquierda o hacia la parte posterior del mueble.**

# KOMPAK - Instalación filtrante o aspirante

**A**

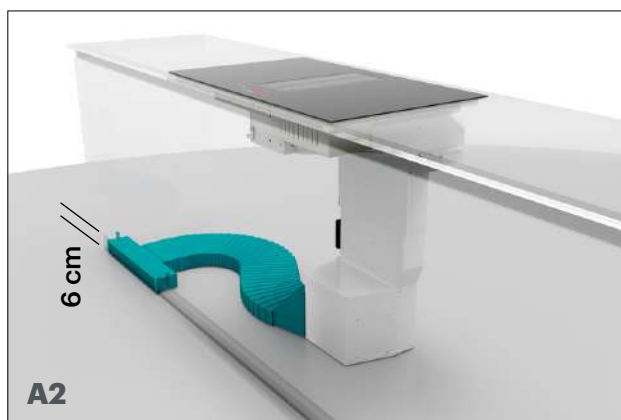
## FILTRANTE CON FILTRO LONG LIFE

Instalación filtrante con filtro Long Life



### KIT FILTRANTE LONG LIFE H10

■ cod. 005KMP030101 - 310 €



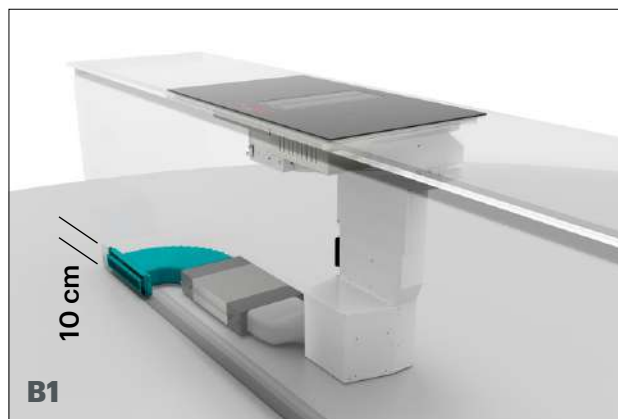
### KIT FILTRANTE LONG LIFE H6

■ cod. 005KMP030102 - 310 €

**B**

## FILTRANTE CON FILTRO PLASMA

Instalación filtrante con filtro Plasma



### Kit de tubos para instalación filtrante zócalo H10

■ cod. 005PRC050002 - 345 €

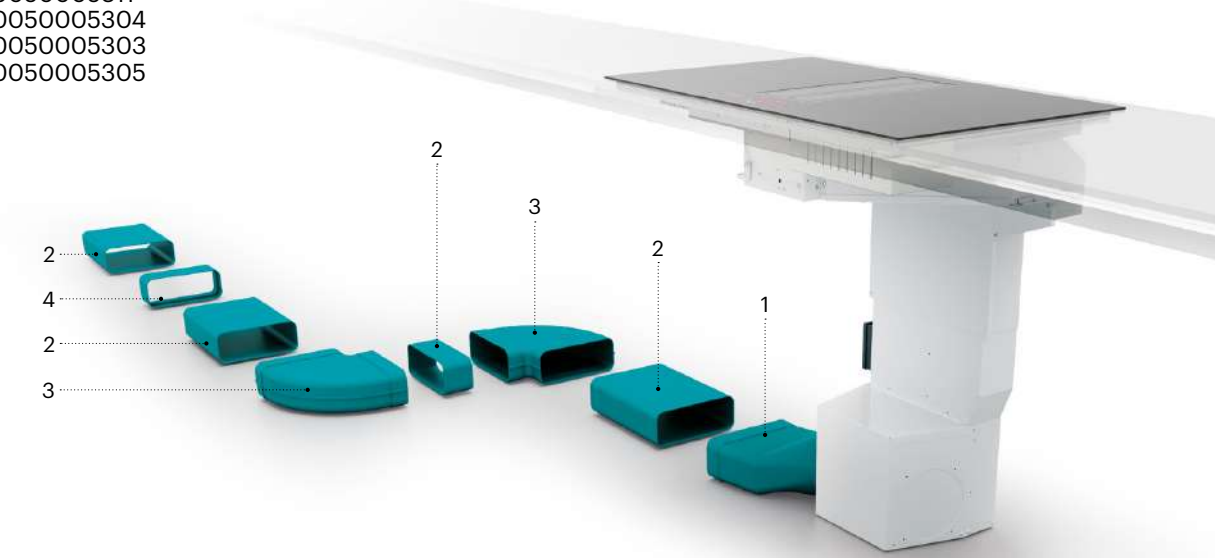


C

**ASPIRANTE**

Instalación aspirante

- 1 - cod. 0050005311
- 2 - cod. 0050005304
- 3 - cod. 0050005303
- 4 - cod. 0050005305

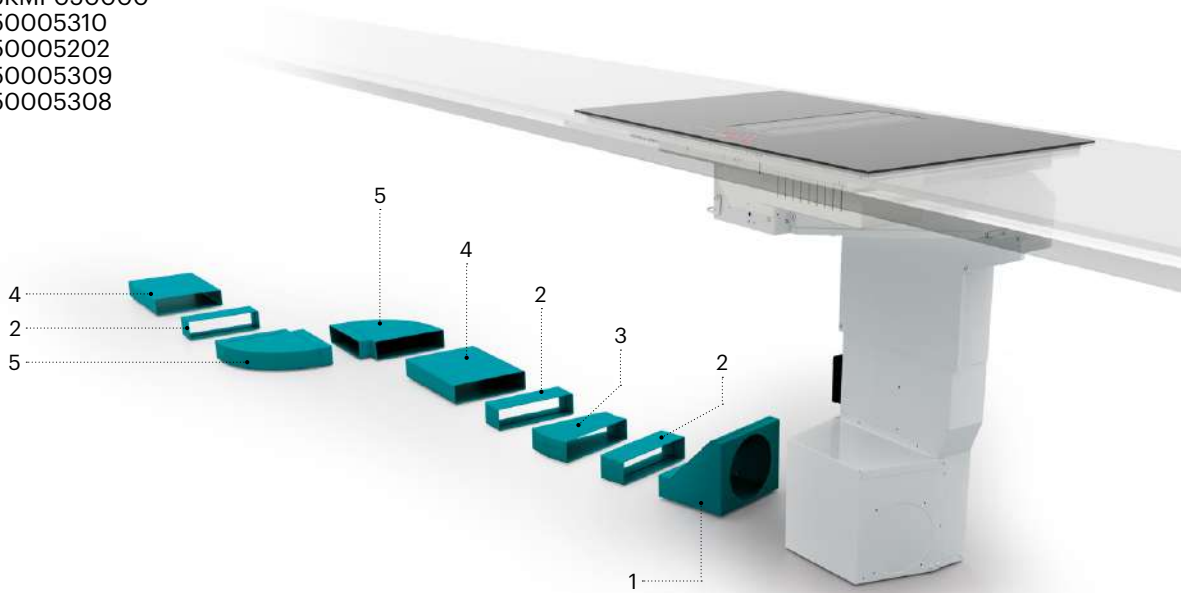


**C1**

**INSTALACIÓN EN MUEBLE CON ZÓCALO H=10cm**

Consultar accesorios opcionales pág. 318-319

- 1 - cod. 005KMP050000
- 2 - cod. 0050005310
- 3 - cod. 0050005202
- 4 - cod. 0050005309
- 5 - cod. 0050005308



**C2**

**INSTALACIÓN EN MUEBLE CON ZÓCALO H=6cm**

Consultar accesorios opcionales pág. 318-319



The  
art of air



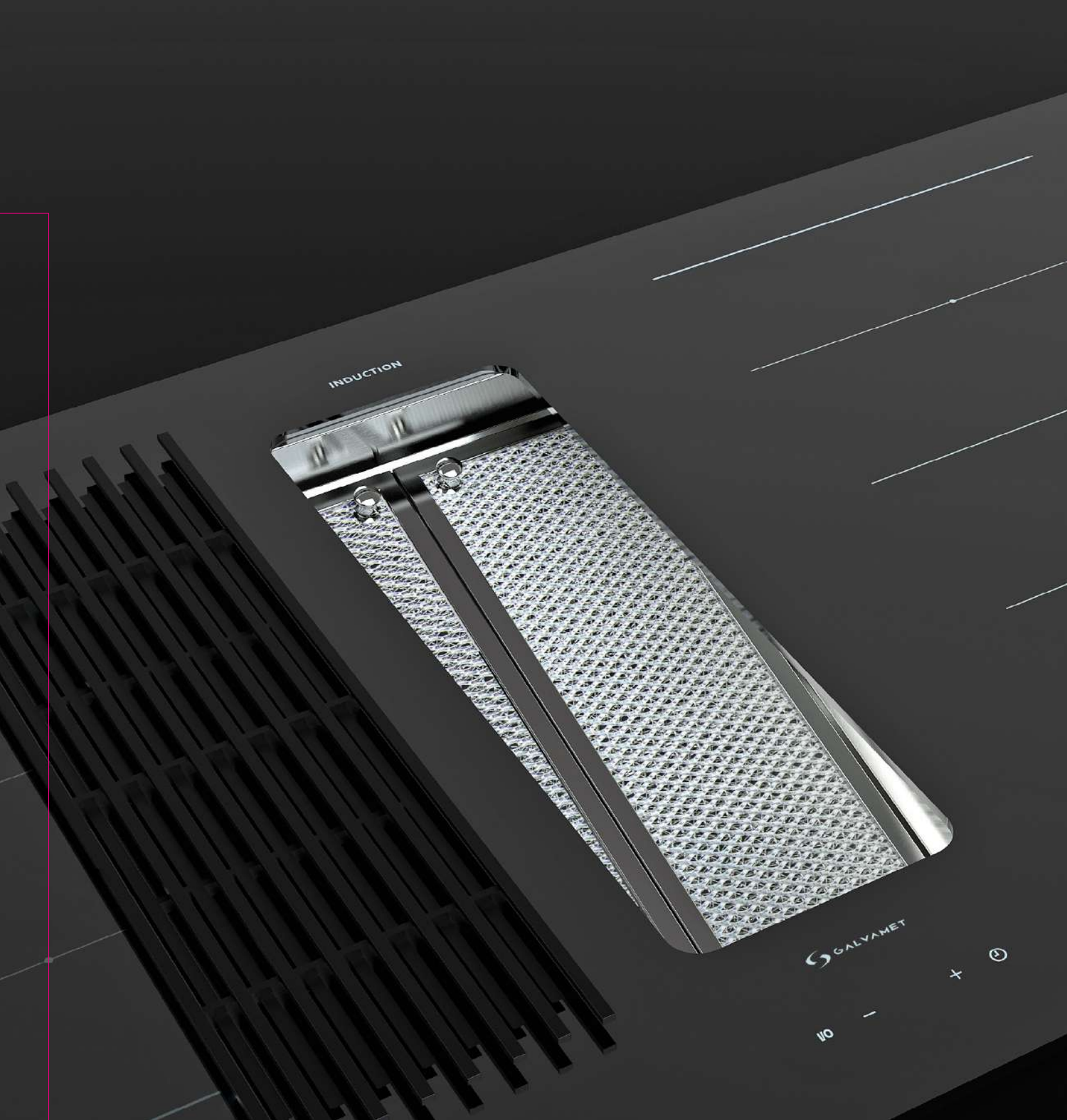
CAMPANAS  
GALVAMET

202|203

PLACAS ASPRANTES

QUICK 





The  
art of air

#### **Fácil limpieza**

El filtro de grasa es fácilmente extraíble por la parte superior, retirando la rejilla.

Ambos elementos pueden limpiarse en el lavavajillas.

#### **Adaptabilidad y libertad de diseño**

El producto puede ser instalado en cualquier base de mueble con un tamaño mínimo de 90cm de ancho y 60cm profundidad. El conducto de aspiración es telescópico para regular su altura. Para bases con mayor profundidad, el bloque de motor puede rotarse 180° y situarse en la parte trasera, ganando espacio para los cajones inferiores.

QUICK

QUICK | INDUCCIÓN CON ASPIRACIÓN INTEGRADA



## Cocción y aspiración en el mismo plano

### Perfecta combinación de rendimiento y funcionalidad con gran facilidad de uso



Descubre QUICK

Quick está disponible en versión **aspirante** y en versión **filtrante** con kit antiolor Long Life o con tecnología de filtrado Plasma.

#### PLACA DE INDUCCIÓN PLUS\*

- Comando táctil touch screen
- Doble área bridge
- Función intensiva
- Indicador de calor residual
- Protección contra el sobrecalentamiento
- Temporizador programable
- Instalación encastrada o enrasada

\*Información técnica inducción plus: pág. 210

#### SISTEMA DE ASPIRACIÓN PLUS \*\*

- Apagado automático retardado ajustable
- Advertencia de mantenimiento del filtro de grasa
- Advertencia luminosa para la regeneración del filtro Long Life (si está equipado)
- Posibilidad de salida de aire a la derecha o izquierda
- Aspirante. Opción en recirculación mediante filtro con tecnología Long Life (regenerable en horno) o con la nueva tecnología de filtrado Plasma

\*\*Información técnica aspiración plus: pág. 320



#### Funcionalidad y estética

Rejilla diseñada para soportar ollas y sartenes y ocultar el módulo de aspiración.



#### Materiales de alta calidad

Todas las partes internas de la campana están fabricadas en acero inoxidable.



#### Seguridad funcional

Todos los líquidos, incluidos los generados por condensación, se recogen en la bandeja interior construida en acero inoxidable y equipada con valvula de vaciado.



# QUICK



Filtrante



Aspirante



Filtro Long Life



Plasma Technology

## DATOS TÉCNICOS

### Placa de inducción

#### Dimensiones:

86 x 52 cm

#### Acabado:

Vitrocerámica NEGRA

#### Zonas de cocción: 4

Potencia: 4 x (1,5 - 2,0 kW)

#### Medidas área inducción:

2 x (21cm x 39 cm)

#### Consumo total:

7,2 kW

#### Zonas bridge: 2

#### Mando táctil deslizante

(Touch control slider)

#### Niveles de potencia:

9+Intensiva

### Sistema de aspiración

#### Caudal máximo:

648 m<sup>3</sup>/h

#### Consumo total

275 W

#### Potencia sonora:

68 dB(A) a máxima velocidad

#### Mando:

Secuencial

#### Número velocidades:

3 + Intensiva

#### Clase Energética: A



**QUICK 90/A NEGRO - 1.890 €**  
OEQUK090A682000

## ACCESORIOS



Kit filtrante long life H6  
005KMP030102 - **310 €**



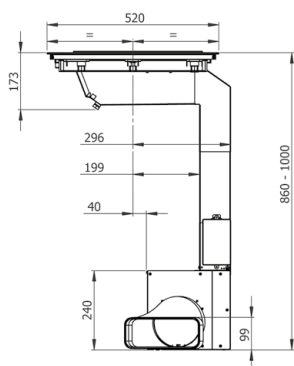
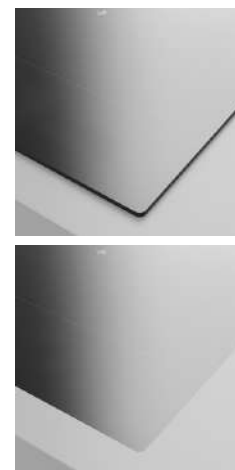
Kit filtrante long life H10  
005KMP030101 - **310 €**



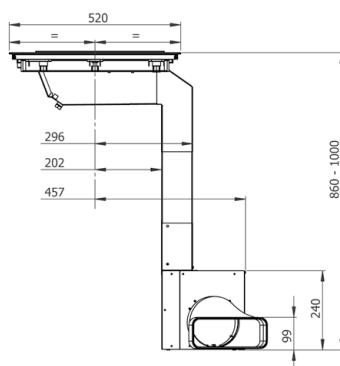
Kit filtrante Plasma  
005PRC030204 - **1.395 €**

Kit de tubos para instalación  
filtrante zócalo H10  
005PRC050002 - **345 €**

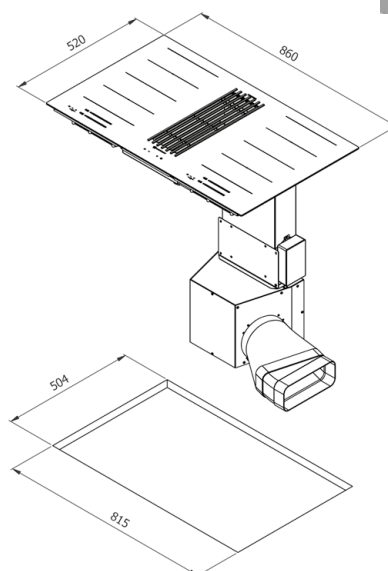
Es posible instalar la placa de inducción apoyada sobre encimera o enrasada



Motor frontal



Motor posterior



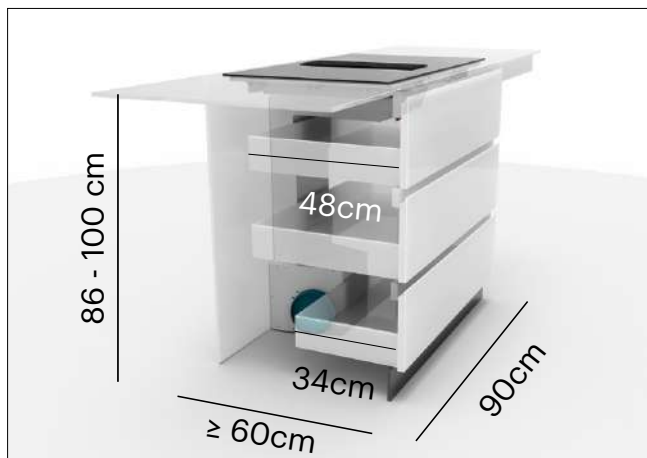
Planos dimensionales y de instalación



# Opciones de instalación en mueble

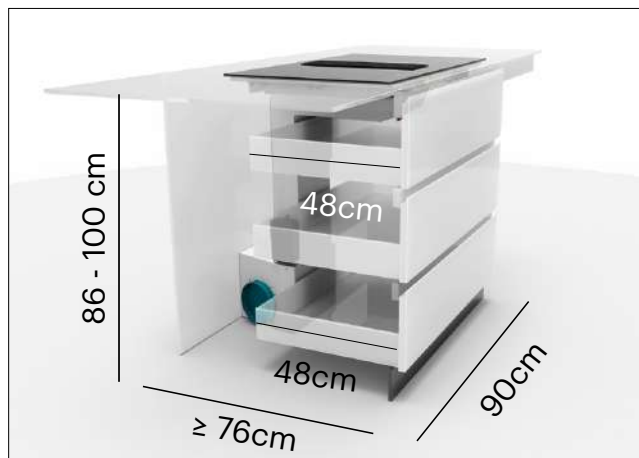


## PROFUNDIDAD MÍNIMA BASE $\geq 60\text{CM}$



Base  $\geq 60$  – salida a izquierda

## PROFUNDIDAD BASE $\geq 76\text{CM}$



Base  $\geq 76$  – salida a izquierda



### Adaptabilidad y libertad de diseño

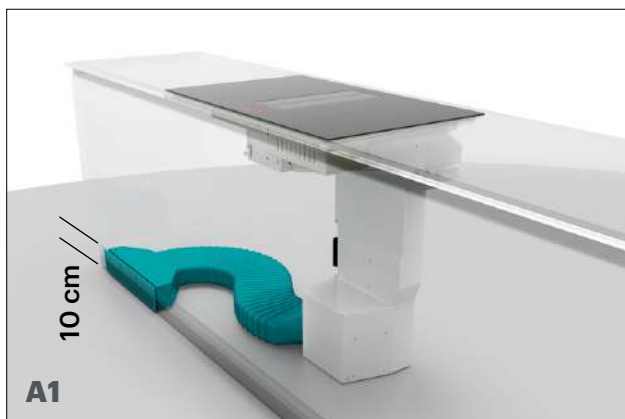
QUICK se puede instalar en cualquier base con dimensiones mínimas de 90cm de ancho y 60cm de profundidad. Conducto de aire telescópico regulable en altura, **con posibilidad de salida de motor a derecha, a izquierda o trasera.**

# QUICK - Instalación filtrante o aspirante

**A**

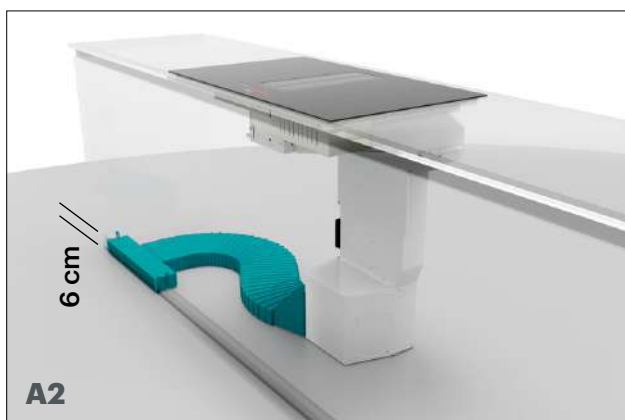
## FILTRANTE CON FILTRO LONG LIFE

Instalación filtrante con filtro Long Life



### KIT FILTRANTE LONG LIFE H10

■ cod. 005KMP030101 - 310 €



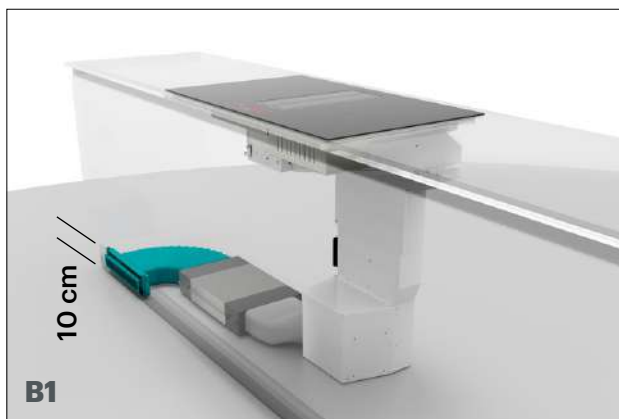
### KIT FILTRANTE LONG LIFE H6

■ cod. 005KMP030102 - 310 €

**B**

## FILTRANTE CON FILTRO PLASMA

Instalación filtrante con filtro Plasma



### Kit de tubos para instalación filtrante zócalo H10

■ cod. 005PRC050002 - 345 €



**C**

**ASPIRANTE**

Instalación aspirante

- 1 - cod. 0050005311
- 2 - cod. 0050005304
- 3 - cod. 0050005303
- 4 - cod. 0050005305

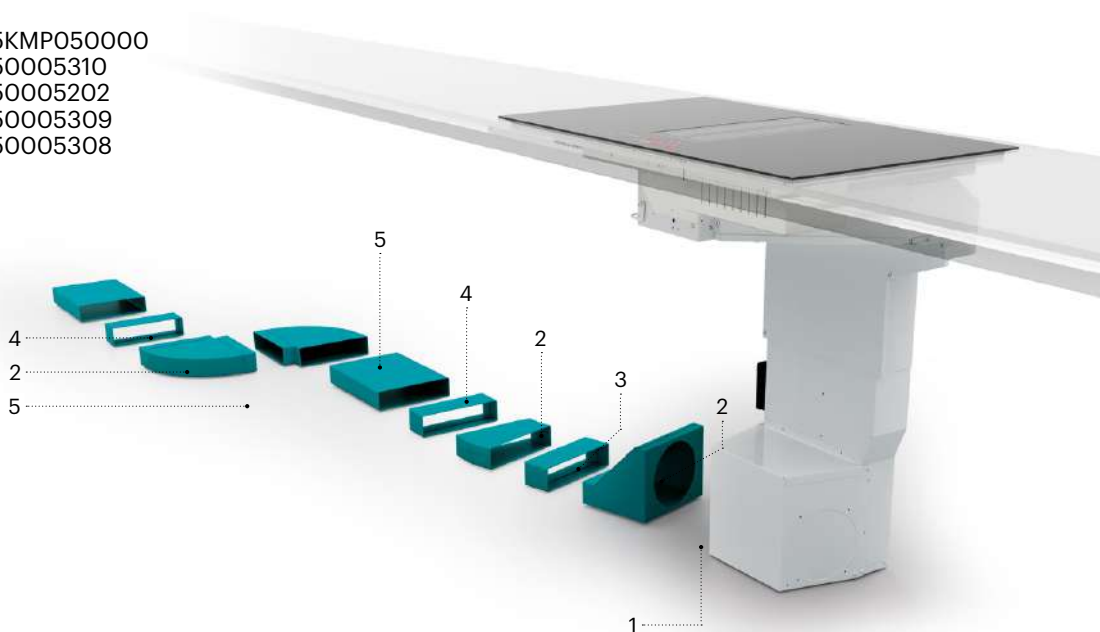


**C1**

**INSTALACIÓN EN MUEBLE CON ZÓCALO H=10cm**

Consultar accesorios opcionales pág. 318 - 319

- 1 - cod. 005KMP050000
- 2 - cod. 0050005310
- 3 - cod. 0050005202
- 4 - cod. 0050005309
- 5 - cod. 0050005308



**C2**

**INSTALACIÓN EN MUEBLE CON ZÓCALO H=6cm**

Consultar accesorios opcionales pág. 318 - 319

# Información técnica inducción con aspiración integrada PERFECTO, KOMPAK, QUICK

## Zone bridge

Con esta función es posible utilizar dos zonas del mismo tamaño. Las dos zonas se activan al mismo tiempo y se controlan regulando sólo una de ellas.

## Función intensiva (cocción rápida)

Para la cocción rápida de alimentos. Aporta potencia adicional para poder calentar rápidamente incluso una gran cantidad de alimentos. Una vez activada esta función, la potencia adicional permanece activa durante 10 minutos, volviendo luego al nivel 9 de potencia.


## Indicador de calor residual

El aparato incluye un indicador de calor residual **H**. La zona de cocción no se calienta directamente, pero puede hacerlo debido al retorno de calor del recipiente. Tras el apagado de la zona de cocción, el display muestra el indicador **H** iluminado, y mientras está activo puede utilizarse para recalentar o descongelar alimentos. Cuando se desactiva, la zona de cocción ha alcanzado la temperatura de reposo.

## Función pausa y reactivación

Permite pausar tanto el calentamiento de la zona como la programación. Pulsando de nuevo la función, se restablecen las condiciones de funcionamiento anteriores.

## Detector de recipientes

Si se coloca un recipiente sobre la zona de cocción, al encender la placa el display muestra el símbolo  en la zona donde está situado. Si el recipiente permanece durante 10 minutos en la zona de cocción, la placa lo detecta y se activa en el nivel ajustado previamente. En el momento en que se retira el recipiente de la zona de cocción, se interrumpe la alimentación de energía. Si se coloca un recipiente de menor tamaño, la zona ajustará su potencia para utilizar únicamente la energía necesaria para calentarlo.







### Protección contra sobrecalentamiento

La placa de inducción incorpora un sistema de seguridad contra el sobrecalentamiento, que protege el sistema electrónico. Este sistema de seguridad actúa en varios niveles. Cuando la temperatura de la zona de cocción alcanza un nivel elevado, se activa inicialmente el ventilador en dos niveles. Si esto no fuera suficiente, se desactiva automáticamente la función de Cocción Rápida. De esta forma se reduce la potencia de cocción de alguna zona o incluso se activa el sistema de seguridad que la desconecta totalmente.

### Bloqueo de seguridad

Activando esta función se impide la utilización de la placa por los niños.

### Limitador de tiempo de funcionamiento

El funcionamiento ininterrumpido de cada zona de cocción está limitado en el tiempo en función de la potencia seleccionada. Por ejemplo, si no se cambia el nivel de potencia de cocción en un tiempo prolongado determinado, el sistema de seguridad desconecta la cocción.

### Función "mantener caliente"

Esta función se utiliza para mantener calientes los alimentos previamente cocinados.



### Pre calentamiento rápido

Esta función precalienta la zona a la máxima potencia para alcanzar rápidamente la temperatura deseada. Tras un tiempo definido, la potencia de cocción volverá al nivel previamente seleccionado.

### Programador de tiempo de cocción

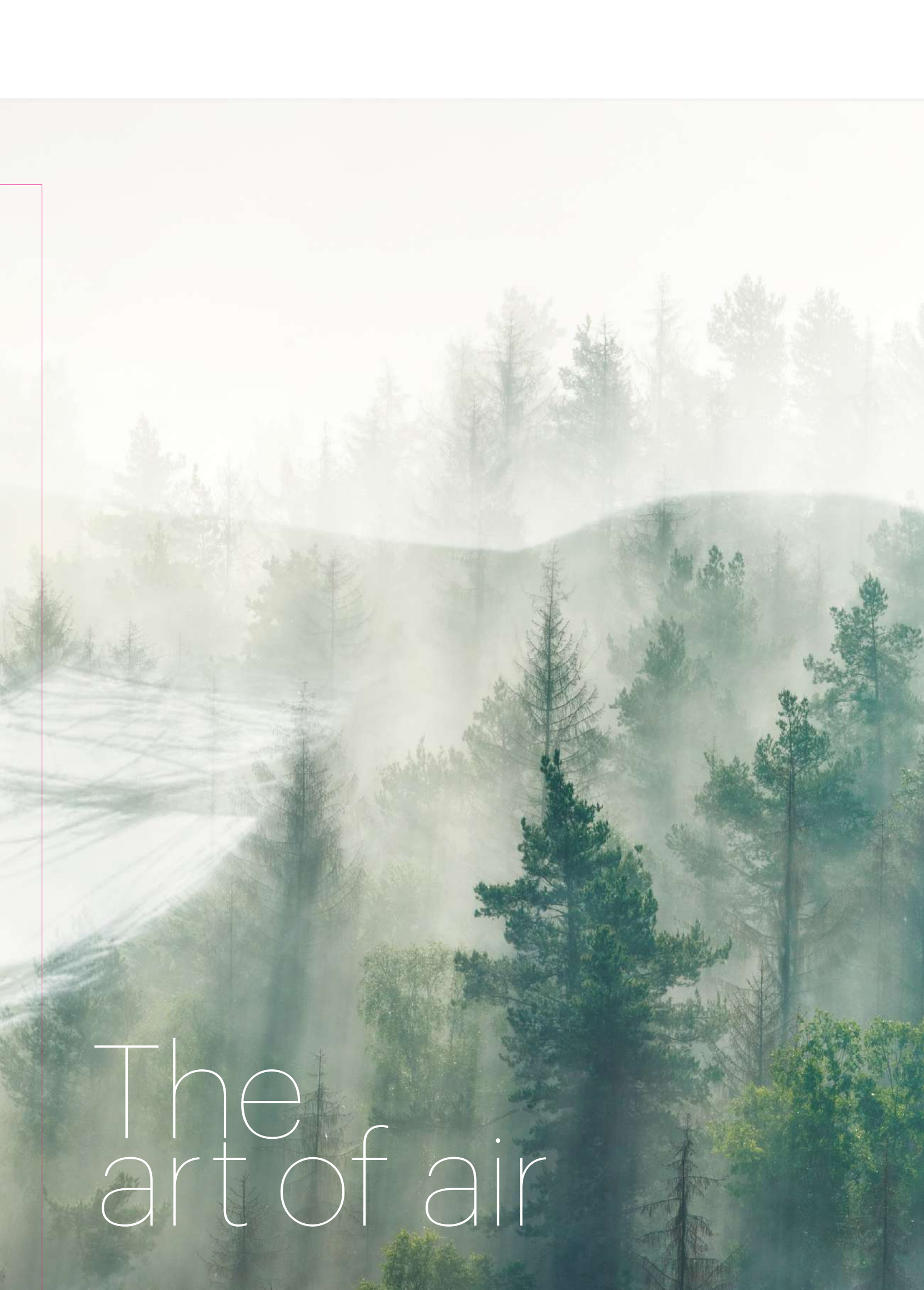
Posibilita la programación del tiempo de cocción y puede utilizarse como alarma de fin de cocción.

### Función Chef Cook

La función Chef le permite configurar diferentes niveles de potencia de cocción en la misma zona bridge. Los niveles se activan al desplazar el recipiente de cocción, permitiendo cocción rápida o lenta sin necesidad de modificar el nivel desde el mando.







The  
art of air

**MODELOS CON TECNOLOGÍA  
PLASMA INTEGRADA**







**Plasma Technology**

## **Filtro plasma: tecnología integrada para la purificación del aire.**

Cocinar es un gran placer, pero ¿qué pasa con los olores y el humo que lo acompañan? Las soluciones utilizadas en la cocina son la campana aspirante para expulsar el aire al exterior o la campana filtrante que recircula el aire. La campana aspirante, sin embargo, además de los olores, extrae el aire caliente de la cocina durante el invierno y el aire fresco durante el verano, aumentando así los costes de calefacción y aire acondicionado.



The  
art of air



La campana filtrante con filtros antiolor de carbón activado tiene una eficacia limitada en la eliminación de los olores, y los costes de mantenimiento son elevados, ya que es necesario sustituir los filtros con frecuencia. Ahora todo esto tiene solución gracias a las campanas filtrantes con tecnología Plasma GALVAMET.

HUB GLOBE MASAI LEVANTE ARIA IN SILENZIO







Plasma Technology

# NUEVOS MODELOS CON TECNOLOGÍA DE FILTRADO PLASMA INTEGRADO

## 95% de eficacia en la reducción de olores

### ¿Qué es el Plasma?

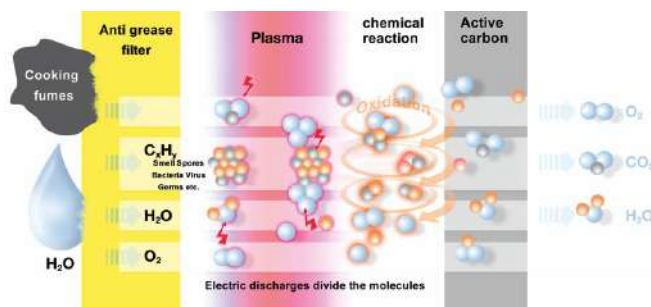
Es un gas ionizado compuesto por una mezcla eléctricamente neutra de electrones e iones.

### ¿Cómo se crea el Plasma?

Se obtiene sometiendo a las moléculas de un gas, bajo una presión determinada, a una energía térmica suficiente para disociar las moléculas e ionizar los átomos y moléculas del mismo gas.

### ¿Cómo funciona el filtro Plasma en una campana?

La grasa en suspensión presente en los humos de cocción es capturada por los filtros antigrasa, y el aire filtrado pasa al interior del filtro Plasma donde es oxidado mediante la "combustión fría". Las moléculas, como los gérmenes y los olores, son descompuestos a nivel molecular. Los compuestos no quemados son capturados posteriormente por el carbón activado, que actúa además como catalizador y completa el proceso de oxidación. A la salida del filtro de carbón activado, el aire no contiene ya ningún componente reactivo, únicamente:



Oxígeno (O<sub>2</sub>), Anhídrido carbónico (CO<sub>2</sub>) y vapor de agua (H<sub>2</sub>O)  
= AIRE PURO

El filtro Plasma tiene un bajo consumo energético y no precisa mantenimiento, pues el carbón activado se regenera por medio del Plasma en cada uso.







### ¿Cómo se mide la reducción de olor?

La Comisión Electrotécnica Internacional IEC, con sede en Ginebra, es la responsable del establecimiento de las normas de seguridad y control para los países miembros, entre los que se incluyen todos los países industrialmente desarrollados.

Los países que forman parte de la Comunidad Económica Europea se han adherido al CENELEC (Comité Europeen de Normalisation Electrotechnique) que tiene como finalidad principal la adopción de las normas internacionales IEC en los países miembros o el acuerdo de cambios consensuados y de adaptación común.

La Comisión Electrotécnica Italiana es el órgano representante en los foros internacionales de la IEC y CENELEC, y vela por la aplicación institucional de las normativas de estos entes.

El principal objetivo de la IEC es lograr la estandarización y normalización de las normas de medición con objeto de que el rendimiento y prestaciones de los equipos presentes en el mercado puedan compararse de forma correcta.

En concreto, **CEI EN 61591** es la norma de referencia del método para la medición del rendimiento de campanas extractoras para uso doméstico.

Testadas conforme a esta norma, las campanas **Galvamet con filtro Plasma obtienen una eficiencia del 95% en la reducción de olores.**







Plasma Technology

# Ventajas de una campana filtrante con tecnología Plasma

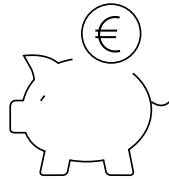
## Ventaja estética

Ya no son necesarios los tubos y chimeneas de evacuación del aire al exterior. Libertad de elección del lugar de instalación de la campana.



## Ahorro en costes de instalación

Ya no son necesarios las obras y materiales para el paso de los conductos de evacuación al exterior del aire aspirado.



## Ahorro energético

Considerable ahorro en el coste energético de climatización de la vivienda. El aire purificado retorna al interior con la misma temperatura.

Las campanas que incorporan filtro Plasma son especialmente adecuadas para cocinas en viviendas bajo estándares PASSIVE HOUSE



energy saving

## 95%

De eficacia en la eliminación de olores, frente a un 50%/60% de una campana convencional con filtros de carbón activado.



## 100%

Es la capacidad del filtro Plasma en la eliminación de virus, esporas, ácaros, bacterias, gérmenes, etc., presentes en el aire de la cocina, comparado con el 0% de capacidad de purificación de estos elementos en una campana con filtros de carbón activado.



## 10 años

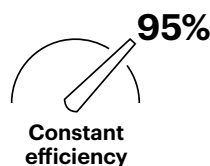
Es la duración del filtro Plasma sin necesidad de mantenimiento o sustitución; al contrario, en una campana filtrante con filtros de carbón activado, éstos deben ser sustituidos cada 3 o 4 meses como máximo. Por ello, una campana con filtro Plasma ofrece también un ahorro considerable en este aspecto.



Duration  
**10**  
years

## Constante

Durante muchos años, el filtro Plasma mantiene su eficacia del 95% en la eliminación de olores. Mientras que la eficiencia de un filtro de carbón activado estándar se deteriora muy rápidamente (tras las primeras 3 o 4 sesiones de cocina).





CAMPANAS  
GALVAMET

218|219

PLASMA INTEGRADO



PLASMA INTEGRADO



archiproducts®  
AWARDS  
WINNER  
SUSTAINABILITY

S GALVANET

The  
art of air



## La eficiencia en su forma más elegante

Máxima eliminación de olores con el mínimo espacio ocupado.

Suspendida en la cocina combina libertad de diseño, alto rendimiento y estilo.

Equipada con tecnología de filtrado Plasma para garantizar la mejor calidad del aire y sin necesidad de tubos de salida. En 120 cm o 160 cm de anchura, con

iluminación LED regulable en intensidad y tono (color), y atractivas opciones de configuración (portacopas o estante lateral) en un estilo contemporáneo.



### SISTEMA DE ASPIRACIÓN PREMIUM

#### • Plasma

El filtro antiolor con tecnología Plasma permite eliminar hasta el 95% de los olores y hasta el 99% de los virus, microbios, bacterias presentes en el aire. Además, el filtro antiolor no precisa ser sustituido ni regenerado como sucede con un filtro de carbón activado y su vida útil es superior a 10 años manteniendo su eficacia, permitiendo así un ahorro económico considerable.

#### • Apagado automático retardado ajustable

Esta función permite configurar un apagado retardado del dispositivo, para que se restablezca el nivel adecuado de pureza del aire en tu cocina en el menor tiempo posible, una vez finalizada la cocción.

#### • Aviso de mantenimiento del filtro de grasa

Aviso automático de la necesidad de limpiar el filtro metálico diseñado para capturar la grasa suspendida en el aire generado por la cocción. La correcta limpieza de estos filtros garantiza la protección de los componentes internos de la campana y evita la propagación de malos olores que pueden generar con el tiempo las grasas captadas.

#### • Adaptabilidad

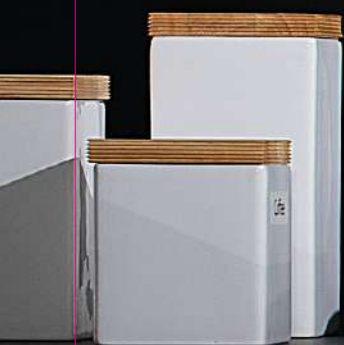
La iluminación dinámica permite disfrutar de una experiencia visual aún más confortable. La campana puede cambiar el tono de su luz según sus preferencias o el entorno de iluminación de la cocina, logrando una perfecta integración en el ambiente con un solo producto.

#### • Comodidad

La intensidad de la luz se puede ajustar fácilmente, creando el ambiente perfecto para cualquier ocasión, desde una iluminación brillante e intensa hasta una más suave y relajante.

archiproducts®  
AWARDS  
WINNER  
SUSTAINABILITY

SALVAMET



The  
art of air



CAMPANAS  
GALVAMET

222|223

HUB ESTANTE 

PLASMA INTEGRADO





The art of air

# HUB 160 ESTANTE

HUB | PLASMA INTEGRADO



- Negro mate
- Filtro de grasa lavable R258195
- Distancia mínima desde la encimera de gas 65 cm.
- Apagado retardado automático ajustable
- Aviso de mantenimiento del filtro de grasa
- Aspiración perimetral
- Campana en versión filtrante con tecnología Plasma con capacidad de eliminación de olor de un 95% (EN 61591)



**HUB 160/F ESTANTE NEGRO - 3.980 €**

OEHUB160F665WL1

## DATOS TÉCNICOS

**Dimensiones:** 160cm

### Controles:

Pantalla táctil 3V + Intensiva + mando a distancia

**Iluminación:** barra LED

**Intensidad de luz:**

Variable de 0 a 152 lux

**Temperatura de la luz:**

Variable de 2700K a 6500K

**Caudal máximo:** 450 m<sup>3</sup>/h

**Consumo total de energía:**

133 W (máx.)

**Potencia sonora:**

66 dB(A) velocidad máxima

## ACCESORIOS



Kit cables altura especial L=4000mm, 6 uds.

003FUN480206

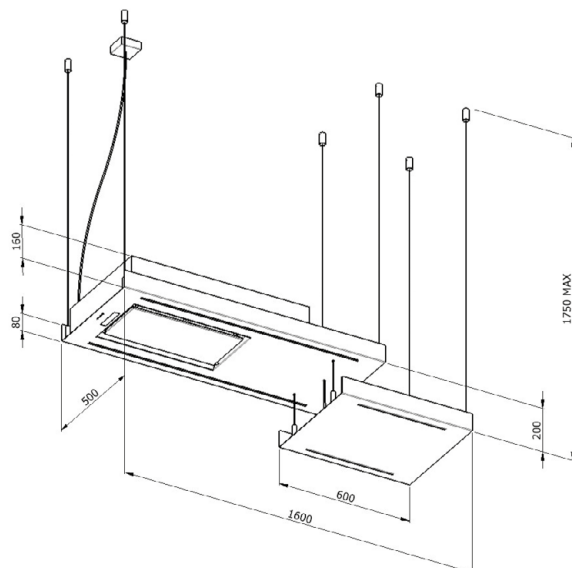
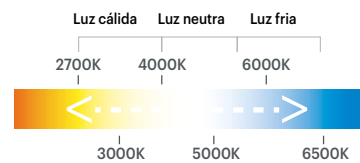
**240 €**



Temperatura de luz variable de: 2700 K a 6500 K



Intensidad de luz variable de: 0 a 152 lux



Planos dimensionales y de instalación.

Datos medidos conforme a normas UNE-EN 61591 y UNE-EN 60704

archiproducts®  
AWARDS  
WINNER  
SUSTAINABILITY

GALVANET

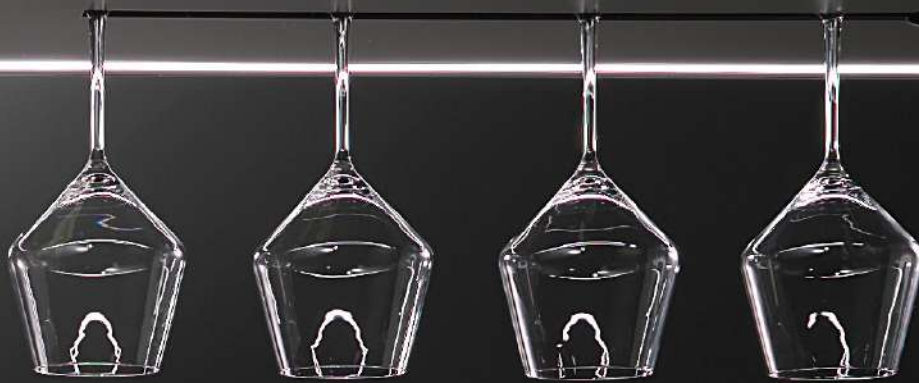
The  
art of air



CAMPANAS  
GALVAMET

226|227

HUB 160 PORTACOPAS 





The  
art of air

# HUB 160 PORTACOPAS

HUB | PLASMA INTEGRADO



- Negro mate
- Filtro de grasa lavable R258195
- Distancia mínima desde la encimera de gas 65 cm.
- Apagado retardado automático ajustable
- Aviso de mantenimiento del filtro de grasa
- Aspiración perimetral
- Campana en versión filtrante con tecnología Plasma con capacidad de eliminación de olor en un 95% (EN 61591)



**HUB 160/F PORTACOPAS NEGRO - 3.490€**  
OEHUB160F665WL2

## DATOS TÉCNICOS

**Dimensiones:** 160cm

### Controles:

Pantalla táctil 3V+Intensiva + mando a distancia

**Iluminación:** barra LED

### Intensidad de luz:

Variable de 0 a 152 lux

### Temperatura de la luz:

Variable de 2700K a 6500K

**Caudal máximo:** 450 m<sup>3</sup>/h

### Consumo total de energía:

133 W (máx.)

### Potencia sonora:

66 dB(A) velocidad máxima

## ACCESORIOS



Kit cables altura especial L=4000mm, 4 uds.

003FUN480204

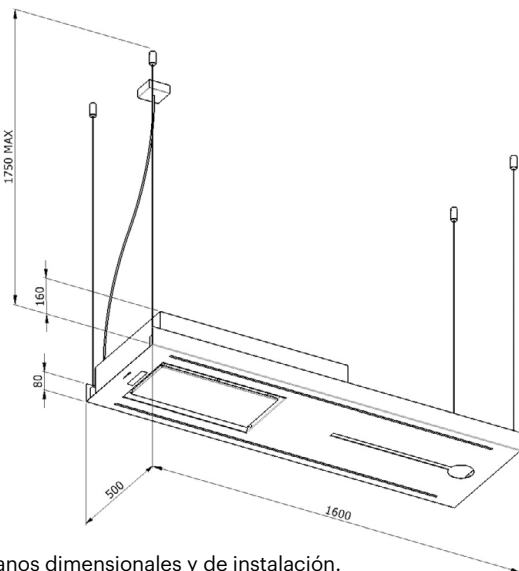
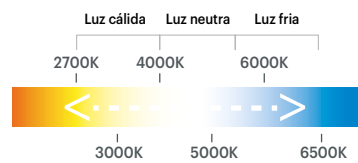
**160 €**



Temperatura de luz variable de: 2700 K a 6500 K



Intensidad de luz variable de: 0 a 152 lux



Planos dimensionales y de instalación.

Datos medidos conforme a normas UNE-EN 61591 y UNE-EN 60704



S3 DALL'AVANTI



The  
art of air



# HUB 120

HUB | PLASMA INTEGRADO



- Negro mate
- Filtro de grasa lavable R258195
- Distancia mínima desde la encimera de gas 65 cm.
- Apagado retardado automático ajustable
- Aviso de mantenimiento del filtro de grasa
- Aspiración perimetral
- Campana en versión filtrante con tecnología Plasma con capacidad de eliminación de olor en un 95% (EN 61591)



**HUB 120/F NEGRO - 3.250 €**  
OEHUB120F665WLO

## DATOS TÉCNICOS

**Dimensiones:** 120cm

**Controles:**

Pantalla táctil 3V+ Intensiva  
+ mando a distancia

**Iluminación:** barra LED

**Intensidad de luz:**

Variable de 0 a 152 lux

**Temperatura de la luz:**

Variable de 2700K a 6500K

**Caudal máximo:** 450 m<sup>3</sup>/h

**Consumo total de energía:**

125 W (máx.)

**Potencia sonora:**

66 dB(A) velocidad máxima

## ACCESORIOS



Kit cables altura especial  
L=4000mm, 4 uds.

003FUN480204

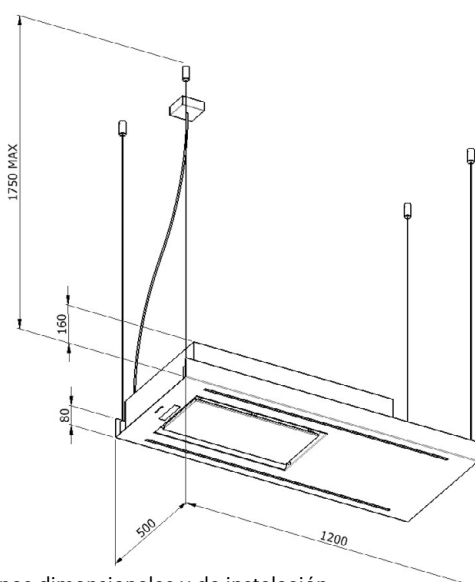
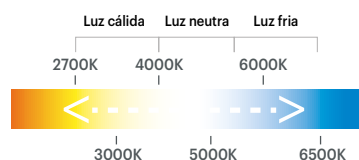
**160 €**



Temperatura luce  
variable da:  
2700 K a 6500 K



Intensidad de luz  
variable de:  
0 a 152 lux



Planos dimensionales y de instalación.

Datos medidos conforme a normas  
UNE-EN 61591 y UNE-EN 60704



The  
art of air

CAMPANAS  
GALVAMET

232|233

GLOBE 

PLASMA INTEGRADO





The  
art of air



# GLOBE

GLOBE | PLASMA INTEGRADO



- Cristal de Murano soplado negro, blanco o bronce
- Filtro de grasa lavable código R258144 (1 pieza)
- Distancia mínima de la placa de gas 60 cm
- Aviso de mantenimiento del filtro de grasa
- Apagado automático retardado ajustable
- Intensidad luminosa variable de 0 a 152 lux
- Temperatura de luz variable de 2700 K a 6500 K
- Campana en versión filtrante con tecnología Plasma con capacidad de eliminación de olores del 95% (EN 61591)

**GLOBE 55/F NEGRA - 2.595 €**

OEGLB060F665LWL

**GLOBE 55/F BLANCA - 2.595 €**

OEGLB060F065LWL

**GLOBE 55/F BRONCE - 2.890 €**

OEGLB060F565LWL



PLASMA INTEGRADO

## DATOS TÉCNICOS

### Dimensiones:

Ø 55 cm

### Mandos:

Telemando

3V + Intensiva

### Iluminación:

LED 10W

### Caudal máximo:

450 m³/h

### Consumo máximo:

295 W

### Potencia sonora:

67 dB(A)

## ACCESORIOS



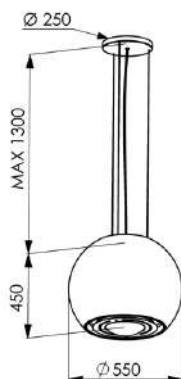
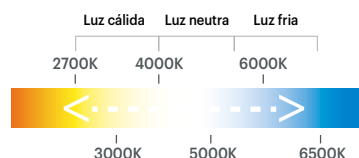
Kit cables altura especial  
L04000mm, 3 pz.  
003FUN480203 - **120 €**



Temperatura luce  
variable da:  
2700 K a 6500 K



Intensidad de luz  
variable de:  
0 a 152 lux





The  
art of air

CAMPANAS  
GALVAMET

236|237

MASAI 

PLASMA INTEGRADO





The  
art of air



# MASAI

MASAI | PLASMA INTEGRADO



- Acero inoxidable
- Filtro antigrasa apto para lavavajillas cod. R258145 (4pz)
- Aviso de mantenimiento del filtro de grasa
- Apagado automático retardado ajustable
- Instalación directa a techo o falso techo sin conductos
- Campana en versión filtrante con tecnología Plasma con capacidad de eliminación de olores del 95% (EN 61591)

MASAI 100/F INOX - 2.590 €  
OEMAS100F265LWL



PLASMA INTEGRADO

## DATOS TÉCNICOS

### Dimensiones:

60x100 cm

### Mandos:

Telemando

3V + Intensiva

### Iluminación:

LED 3 x 1,3W - 3000K

### Caudal máximo:

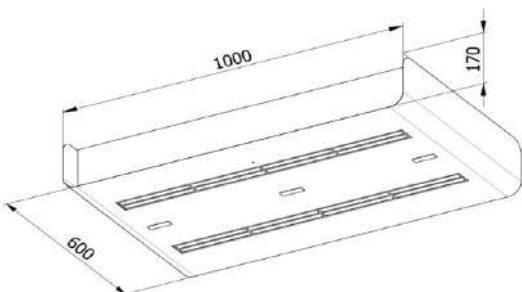
450 m³/h

### Consumo máximo:

184 W

### Potencia sonora:

69 dB(A)






The  
art of air



CAMPANAS  
GALVAMET

240|241

LEVANTE 

PLASMA INTEGRADO





The  
art of air



# LEVANTE

LEVANTE | PLASMA INTEGRADO



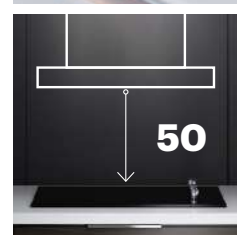
- Acero inoxidable + vidrio templado blanco o negro
- Filtro de grasa lavable cod. R258144 (2 piezas)
- Distancia mínima de la placa de gas 50 cm
- Función Confort 24h
- Aviso de mantenimiento del filtro de grasa
- Apagado automático retardado ajustable
- Instalación en pared sin conductos de salida
- Campana en versión filtrante con tecnología Plasma con capacidad de eliminación de olores del 95% (EN 61591)

**LEVANTE 90/F BLANCA - 1.950 €**  
OELVN090F065LWL

**LEVANTE 90/F NEGRA - 1.950 €**  
OELVN090F665LWL



LEVANTE 90 NEGRA



## DATOS TÉCNICOS

### Dimensiones:

90 cm

### Mandos:

Touch Screen 3V + Intensiva

### Iluminación:

Barra LED 4W - 3000K

### Caudal máximo:

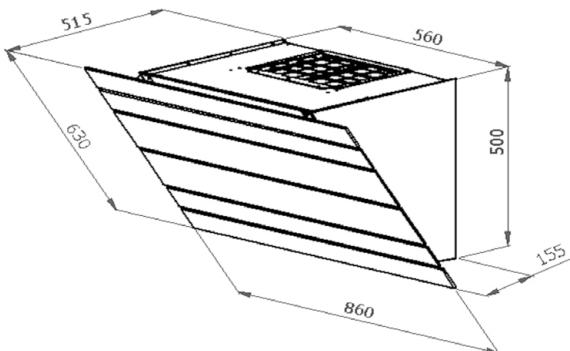
450 m³/h

### Consumo máximo:

289 W (max)

### Potencia sonora:

70 dB(A)





The  
art of air

# ARIA-IN

ARIA-IN | PLASMA INTEGRADO



- Acero inoxidable
- Filtro de grasa lavable  
cod. R258139 (2pz x 60cm),  
cod. R258142 (3pz x 90cm.)
- Distancia mínima de la placa de gas 50 cm
- Aviso de mantenimiento del filtro de grasa
- Apagado automático retardado ajustable
- Instalación en el interior del mueble alto sin conductos de salida
- Campana en versión filtrante con tecnología Plasma con capacidad de eliminación de olores del 95% (EN 61591)

**ARIA-IN 60/F INOX - 1.315 €**  
OEAINO60F265LWL

**ARIA-IN 90/F INOX - 1.380 €**  
OEAINO90F265LWL



ARIA-IN 90 INOX

## DATOS TÉCNICOS

### Dimensiones:

60 - 90 cm

### Mandos:

Electrónicos Soft Touch

3V + Intensiva

### Iluminación:

LED 2x1 W - 3000K

### Caudal máximo:

500 m<sup>3</sup>/h

### Consumo máximo:

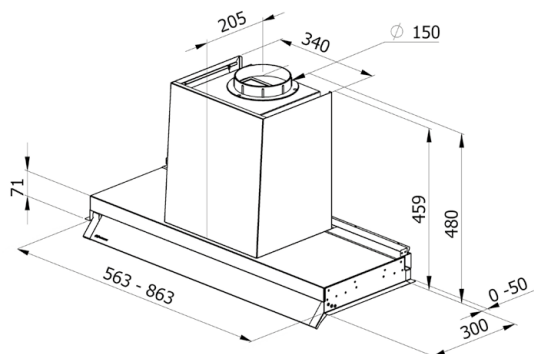
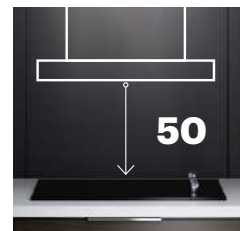
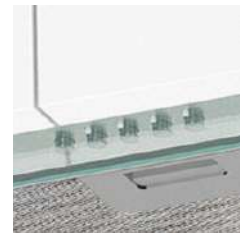
243 W

### Potencia sonora:

65 dB(A)



ARIA-IN 60 INOX







The  
art of air



**CAMPANAS ANTICONDENSACIÓN  
e INTEGRACIÓN**





**STOP condensación**

SLIVER

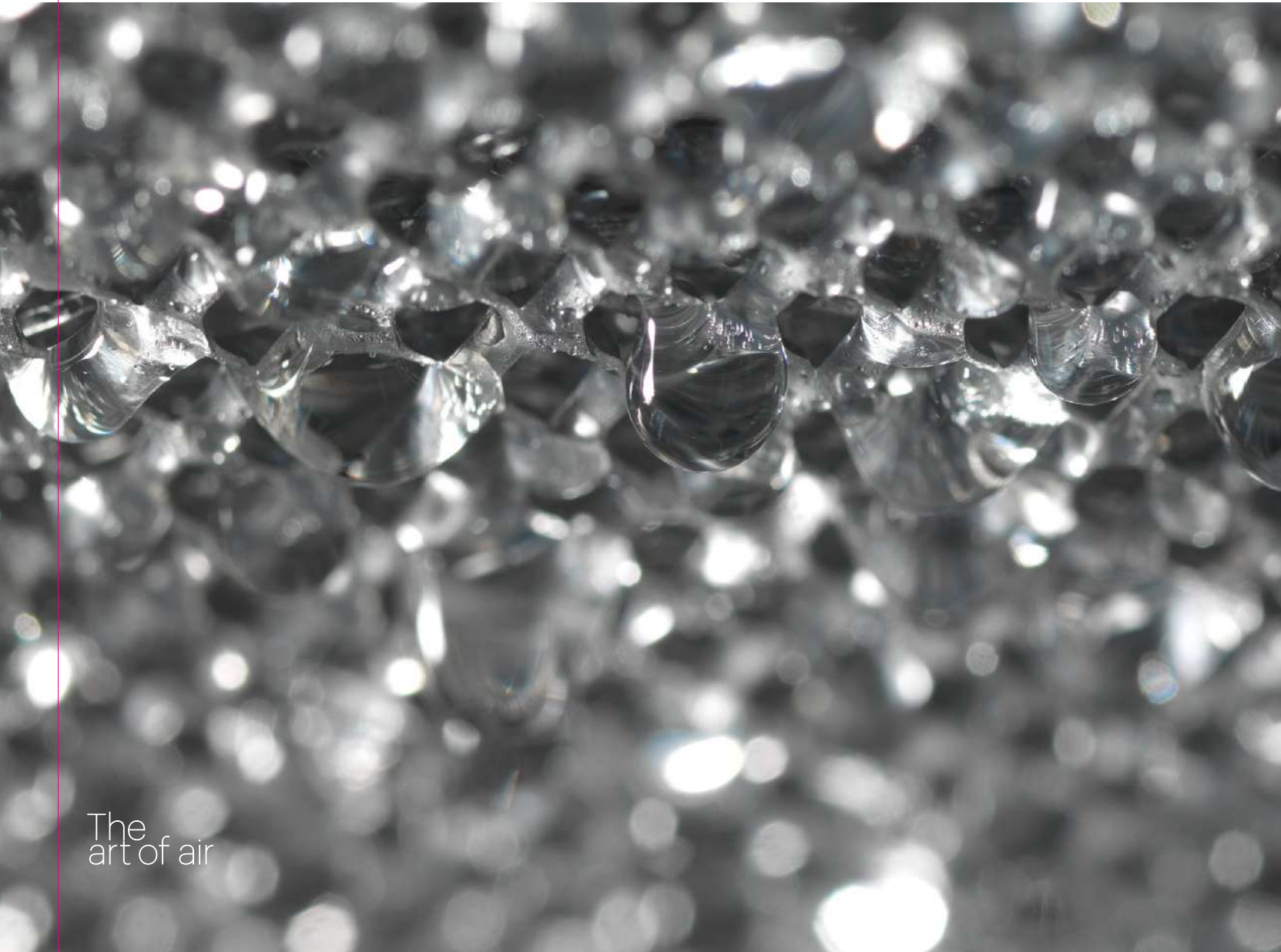
VAPORE

VAPORE MINI

## **STOP a la condensación en la cocina**

La condensación es un fenómeno físico que se produce debido a la diferencia de temperatura entre los vapores de la cocción y las superficies frías de la campana. El vapor se condensa en forma de gotas de agua que inevitablemente van cayendo a la encimera y sobre los alimentos, arrastrando grasa e impurezas. El motor de la campana, con independencia de su potencia, es incapaz de expulsar a través de los tubos de salida toda la condensación, que por otra parte puede deteriorar con el tiempo el propio motor de la campana e interferir en el correcto comportamiento de los mandos, especialmente los electrónicos. En campanas en recirculación, el vapor de agua se retorna a la cocina después de pasar por los filtros de carbón activado los cuales, al absorber el agua, pierden su eficacia para reducir el olor.

Este fenómeno se produce especialmente cuando la placa de cocción es por inducción: las placas de gas o vitrocerámicas tradicionales calientan tanto los recipientes como el aire circundante, incluyendo las superficies de las campanas, por lo que se reduce el choque térmico. Pero las placas







de inducción calientan únicamente los recipientes, por lo que la superficie de la campana tarda mucho más tiempo en calentarse y se produce la condensación más rápidamente.

La distancia entre los recipientes, donde se generan los vapores, y la campana, es un factor determinante a la hora de que se produzca una mayor condensación, pues el vapor caliente llega a mayor temperatura a la superficie fría de la campana. Por ello, este fenómeno es más frecuente en campanas integradas (a menos de 65 cm. de altura respecto al plano de cocción), y en la parte inferior de campanas decorativas con cristal inclinado.

Unos tubos de salida incorrectos, y la frecuencia e intensidad de cocción son otros factores que provocan un aumento de condensación en la campana. (ver página 325, Consejos y Recomendaciones)

La combinación de una placa de inducción, con cocciones frecuentes e intensivas, y una campana de integración, generará inevitablemente condensación, por lo que en estos casos es recomendable instalar campanas con tecnología anti-condensación patentada, como los modelos que ofrece GALVAMET y que eliminan completamente este problema, o placas con aspiración integrada, con sistema de recogida de condensación en el bloque de aspiración (página 182)





STOP condensación

## La nueva solución para las encimeras de inducción

**SLIVER, VAPORE y VAPORE MINI** incorporan una innovadora tecnología que calienta las superficies inferiores de la campana al ponerla en funcionamiento, hasta alcanzar la temperatura de seguridad que evita el choque térmico y la consiguiente condensación superficial.

El aire cargado de humedad por la cocción pasa posteriormente por un circuito de superficies frías en el interior de la campana, donde se produce la condensación que es recogida en un depósito interno.

Este depósito incorpora un sensor que controla el nivel de agua recogida, y si ésta alcanza el nivel máximo de seguridad desconecta el motor de la campana y activa el piloto de alerta en el módulo de mandos para avisar al usuario de esta circunstancia.

El vaciado del depósito es rápido y sencillo, basta con situar un recipiente bajo el desagüe y presionar la palanca de vaciado del depósito, para recoger el agua. Una vez vaciado, la campana volverá a esta lista para continuar funcionando.

Otros sistemas anticondensación que utilizan filtros inclinados no garantizan la ausencia de goteos:

Estos filtros inclinados están diseñados para que la condensación en forma de gotas se vaya deslizando hasta una bandeja de recogida, pero este deslizamiento es muy deficiente o nulo si los filtros tienen grasa proveniente de la cocción, por lo que las gotas no se deslizan correctamente y terminan cayendo al área de cocción.



En los modelos **SLIVER, VAPORE y VAPORE MINI**, la condensación se recoge en un depósito interno específico dotado de válvula de desagüe para facilitar su vaciado

The  
art of air







## SLIVER, VAPORE e VAPORE MINI sin competencia!

SLIVER, VAPORE e VAPORE MINI han sido probados en nuestros laboratorios en condiciones normales de uso. Usando las mismas condiciones, también probamos los principales productos anticondensación del mercado y, después de más de una hora de funcionamiento, SLIVER, VAPORE y VAPORE MINI son los únicos que previenen la formación de gotas en todas sus superficies y así evitan el goteo al área de cocinado.

| CARACTERÍSTICAS   | SLIVER | VAPORE | VAPORE MINI | OTROS MODELOS EN EL MERCADO |
|---|--------|--------|-------------|-----------------------------|
| Calentamiento de todas las superficies inferiores de la campana | ●      | ●      | ●           | -                           |
| Sensor electrónico de depósito lleno                            | ●      | ●      | ●           | -                           |
| Desconexión automática de la campana al cerrar la visera        | ●      | -      | -           | -                           |
| Fácil apertura y extensión de la visera                         | ●      | -      | -           | -                           |



**TECNOLOGÍA ANTICONDENSACIÓN +  
FILTRADO PLASMA**



# SLIVER

SLIVER | ANTI CONDENSACIÓN



Plasma Technology



PATENTED



STOP condensation



Aspirante



Filtrante



Intensidad  
Luz Regulable



INTEGRADA

- Acero inoxidable/antracita
- Filtro antigrasa lavable cod. R258079 (1 ud.)
- Diámetro de tubo de salida 150 mm
- Reducción 150-125 mm
- Aspiración perimetral
- Distancia mínima desde la encimera de gas 61 cm
- Aviso de mantenimiento del filtro de grasa
- Advertencia de regeneración del filtro antiolor Long Life
- Apagado automático retardado ajustable
- Aviso luminoso de depósito de condensación lleno
- Luz de cortesía
- Intensidad de luz variable de 0 a 152 lux
- Temperatura de luz variable de 2700 K a 6500 K
- Campana en versión aspirante
- Campana en versión filtrante con tecnología Plasma



INTEGRADAS

**SLIVER 60/A INOX** - 980 €  
OISLV060A865

**SLIVER 90/A INOX** - 1.095 €  
OISLV090A865

**SLIVER 120/A INOX** - 1.295 €  
OISLV120A865

**SLIVER 60/A ANTRACITA** - 1.060 €  
OISLV060AG75L00

**SLIVER 90/A ANTRACITA** - 1.180 €  
OISLV090AG75L00

**SLIVER 120/A ANTRACITA** - 1.395 €  
OISLV120AG75L00

**SLIVER 60/F INOX PLASMA** - 1.790 €  
OISLV060F875LWL

**SLIVER 90/F INOX PLASMA** - 1.895 €  
OISLV090F875LWL

**SLIVER 120/F INOX PLASMA** - 1.990 €  
OISLV120F875LWL

## DATOS TÉCNICOS

### Dimensiones:

60-90-120 cm

**Mandos:** Electrónico Soft  
Touch 3V+Intensiva

### Iluminación:

Barra LED 4Wx60cm,  
6W x 90/120 cm

### Intensidad de luz:

Variable de 0 a 152 lux

### Temperatura de la luz:

Variable de 2700K a 6500K

### Caudal máximo:

635 m³/h

### Caudal máximo con

**Plasma:** 450 m³/h

### Consumo máximo::

446 W

### Consumo máximo con

**Plasma:** 456 W

### Potencia sonora: 63 dB(A)

### Potencia sonora con

**Plasma:** 64 dB(A)

### Clase energética: A

## ACCESORIOS



Filtro antiolor Long Life  
115x378mm  
005LV03002 - **110 €**



Válvula antirretorno Ø 150mm  
0051H02000 - **30 €**



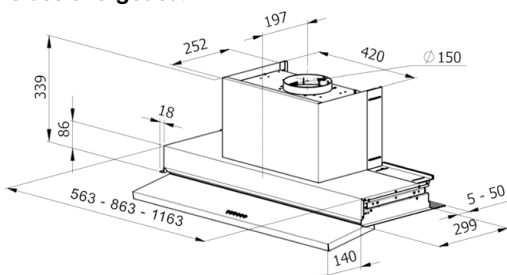
Prolongación chimenea  
INOX H tot. 140mm  
007OPTTN014200 - **110 €**  
ANTRACITA H tot. 140mm  
007OPTTN014G00 - **140 €**



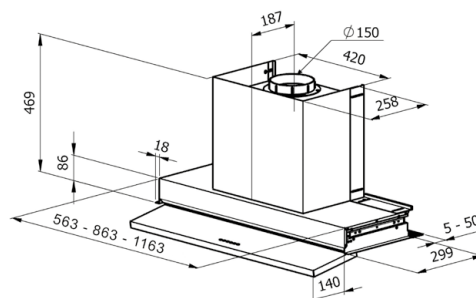
Prolongación telescópica  
chimenea INOX H tot. 395 mm  
007OPTTC041200 - **140 €**  
ANTRACITA H tot. 395 mm  
007OPTTC041G00 - **170 €**



SLIVER 90 ANTRACITA



SLIVER Versión aspirante



SLIVER Versión filtrante con filtro Plasma



Descubre SLIVER





The  
art of air



# VAPORE

VAPORE | ANTI CONDENSACIÓN



- Acero inoxidable
- Filtro antigrasa lavable cod. R258173 (1pz)
- Diámetro de salida 150 mm
- Reducción 150-125 mm
- Distancia mínima desde la encimera de gas 58 cm
- Aviso de mantenimiento del filtro antigrasa
- Aviso de regeneración del filtro antiolor Long Life
- Apagado automático retardado programable
- Aviso luminoso de depósito de condensación lleno
- Campana en versión aspirante



**VAPORE 60/A INOX - 925 €**  
OIVPR060A275L00

**VAPORE 80/A INOX - 995 €**  
OIVPR080A275L00

## DATOS TÉCNICOS

### Dimensiones:

60 - 80 cm

### Mandos:

Electrónicos Soft Touch  
3V+Intensiva

### Iluminación:

LED 2x1,2W - 3000K

### Caudal máximo:

620 m³/h

### Consumo máximo:

408 W

### Potencia sonora:

64 dB(A)

### Clase Energética: A

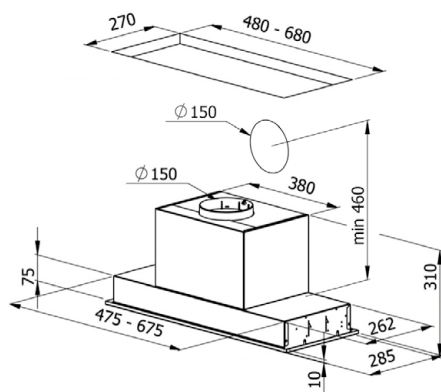
## ACCESORIOS



Filtro antiolor Long Life  
150x318 mm  
005LV03006 - **110 €**



Válvula antirretorno Ø 150mm  
0051H02000 - **30 €**





The  
art of air

# VAPORE MINI

VAPORE MINI | ANTI CONDENSACIÓN



- Acero inoxidable
- Filtro antigrasa lavable cod. R258173 (1pz)
- Diámetro de salida 120 mm
- Distancia mínima desde la encimera de gas 58 cm
- Aviso de mantenimiento del filtro antigrasa
- Aviso de sustitución del filtro antiolor
- Apagado automático retardado programable
- Aviso luminoso de depósito de condensación lleno
- Campana en versión aspirante



**VAPORE MINI 60/A INOX - 865 €**  
OIVPM060A243L00

**VAPORE MINI 80/A INOX - 930 €**  
OIVPM080A243L00

INTEGRADAS

## DATOS TÉCNICOS

### Dimensiones:

60 - 80 cm

### Mandos:

Electrónicos Soft Touch  
3V+Intensiva

### Iluminación:

LED 2x1,2W - 3000K

### Caudal máximo:

350 m³/h

### Consumo máximo:

273 W

### Potencia sonora:

63 dB(A)

### Clase Energética: B

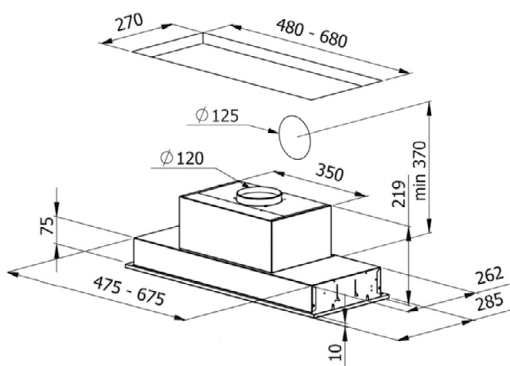
## ACCESORIOS



Kit 2 filtros carbón antiolor  
Ø 145mm  
005MG01000 - **60 €**



Válvula anti retorno  
Ø 120mm  
005HA02002 - **30 €**







The art of air



CAMPANAS  
GALVAMET

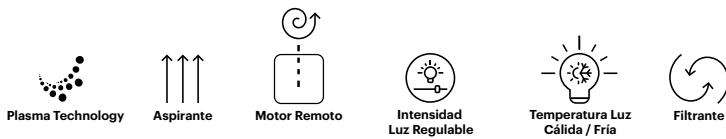
258|259

SILENZIO 

INTEGRADAS



# SILENZIO



- Acero inoxidable
- Filtro inox antigrasa lavable Design código R258178 (1 pieza x 60 cm. - 2 piezas x 120 cm)
- Filtro inox antigrasa lavable Design código R258179 (2 piezas x 90 cm)
- Diámetro de tubo de salida 150 mm
- Reducción 150-125 mm
- Distancia mínima desde la encimera de gas 50 cm.
- Aviso de mantenimiento del filtro de grasa
- Advertencia de regeneración del filtro antiolor Long Life
- Apagado automático retardado ajustable
- Visera de vidrio abatible de gran profundidad con bisagras metálicas.
- Motor insonorizado
- Mandos Touch control estancos en parte superior de la visera de cristal
- Intensidad de luz variable de 0 a 152 lux
- Temperatura de luz variable de 2700 K a 6500 K
- Posibilidad de instalación con motor remoto (opcional)
- Campana en versión aspirante
- Campana en versión filtrante con tecnología Plasma.



**SILENZIO 60/A INOX - 825 €**

OISLN060A275L01

**SILENZIO 90/A INOX - 890 €**

OISLN090A275L01

**SILENZIO 120/A INOX - 965 €**

OISLN120A275L01

**SILENZIO 60/A INOX PLASMA - 1.690 €**

OISLN060F275LWL

**SILENZIO 90/A INOX PLASMA - 1.790 €**

OISLN090F275LWL

**SILENZIO 120/A INOX PLASMA - 1.890 €**

OISLN120F275LWL

## DATOS TÉCNICOS

**Dimensiones:** 60-90-120cm

### Mandos:

Pantalla táctil 3V + Intensiva

### Iluminación:

Barra LED 4Wx60cm, 6Wx90/120cm

### Caudal máximo:

714 m<sup>3</sup>/h (aspiración)

### Caudal máximo con Plasma:

450 m<sup>3</sup>/h

### Consumo máximo:

256 W

### Consumo máximo con Plasma:

266 W

### Potencia sonora:

52 dB(A)

### Potencia sonora con Plasma:

53 dB(A)

### Clase energética:

**A**

## ACCESORIOS



Silenzio 60 filtro antiolor Long Life 161x556mm 005LV03007 - **140 €**

Silenzio 90 kit 2 filtros antiolor Long Life 161x427mm 005LV03008 - **170 €**

Silenzio 120 kit 2 filtros antiolor Long Life 161x556mm 005LV03011 - **215 €**



Kit aspirador remoto 005RMT070000 - **275 €**



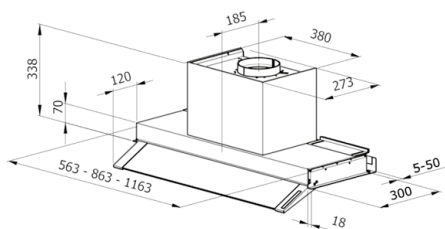
Prolongación chimenea: INOX H tot. 140mm 007OPTTN014200 - **110 €**



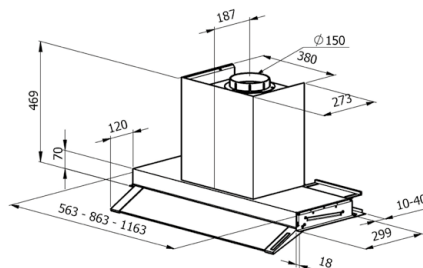
Válvula antirretorno Ø 150mm 0050202000 - **30 €**



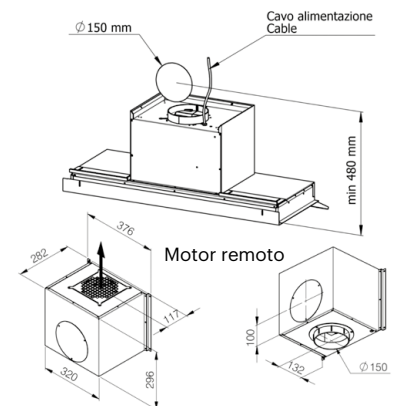
Prolongación telescópica chimenea: INOX H tot. 395 mm 007OPTTC041200 - **140 €**



Versión aspirante



Versión filtrante con filtro Plasma

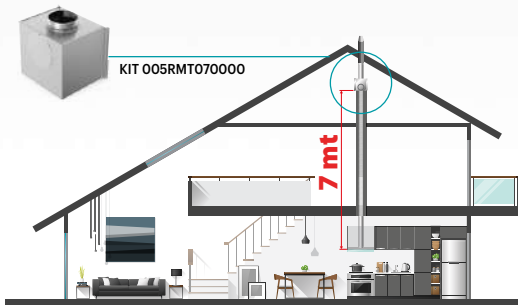


Datos medidos conforme a normas UNE-EN 61591 y UNE-EN 60704

Caja de motor insonorizada



INTEGRADAS



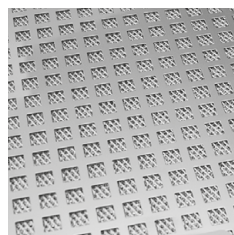
Motor remoto max 7 mt (kit 005RMT070000)



Visera en cristal de gran profundidad



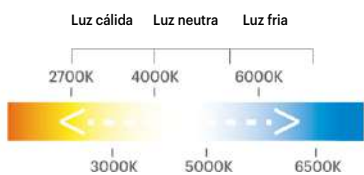
Mandos touch control estancos en parte superior de visera



Filtro antigrasa inox DESIGN



Distancia mínima 50 cm a placa de gas



Intensidad de luz variable de: 0 a 152 lux



Color de luz variable de 2700 K a 6500 K



## OPTIMA: La campana de integración adaptable a todos los muebles de cocina, apta para instalación desde 50 cm de altura respecto al plano de cocción a gas.

### PUNTOS FUERTES

- Instalación a distancia mínima de 50 cm respecto a la encimera de gas, respetando la norma de seguridad EC 60335-2-31/A2.
- Instalación y/o desinstalación sencilla del producto en el mueble, incluso una vez instalado
- Modelos disponibles para medidas de mueble de 60 / 80 / 90 / 100 / 120 cm.
- Apta para muebles de 30 a 35 cm de fondo gracias a sus adaptadores telescópicos.
- Estructura fabricada completamente en acero, filtros de aluminio anodizado, lámparas LED
- Carcasa realizada en una única pieza para evitar puntos de unión difíciles de limpiar.
- Visera en vidrio para aumentar la capacidad de captura de humos y proteger las puertas del mueble de los humos y la temperatura de cocción.
- Bisagras metálicas en la visera, para evitar deterioros debidos a la temperatura de cocción y la acción de la grasa.
- Banda protectora metálica para proteger el fondo del mueble.
- Apta también para muebles con puertas de apertura abatible.
- Adecuada incluso para muebles con puertas sin tirador.



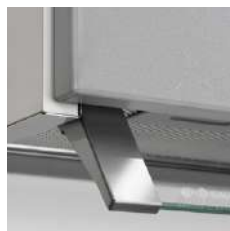
#### Versátil

La campana puede configurarse en versión aspirante o filtrante.



#### Facilidad de uso

El original mando de control rotativo permite un manejo fácil e intuitivo, tanto para el encendido y apagado de la iluminación como para la selección de la potencia de aspiración.



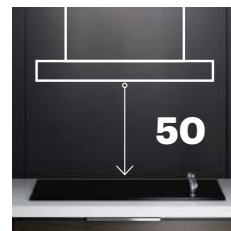
#### Protección

Gracias a su estructura, la campana Optima cubre completamente la base del mueble y evita que los humos y vapores de la cocción entren en contacto con el mismo, evitando su deterioro



#### Filtros lavables de aluminio

Equipada con filtros de aluminio multicapa de alta eficacia, aptos para lavado en lavavajillas.



Distancia mínima respecto a la placa de gas 50 cm.



# OPTIMA

OPTIMA | CAMPANA INTEGRADA



Aspirante



INTEGRADA

- Acero inoxidable o Antracita
- Filtro antigrasa lavable apto para lavavajillas:  
R2581481 x 1 (60); x 2 (120)  
R258186 x 2 (80)  
R2581491 x 2 (90 y 100)
- Diámetro del tubo de salida 150 mm
- Reducción 150-125 mm.
- Distancia mínima a la placa de gas 50 cm
- Visera de vidrio templado fondo 80 mm
- Mecanismo de apertura de visera completamente metálico
- Campana en versión aspirante



**OPTIMA 60 INOX - 485 €**  
OIOPT06A265L

**OPTIMA 80 INOX - 525 €**  
OIOPT08A265L

**OPTIMA 90 INOX - 530 €**  
OIOPT09A265L

**OPTIMA 100 INOX - 585 €**  
OIOPT10A265L

**OPTIMA 120 INOX - 625 €**  
OIOPT12A265L

**OPTIMA 60 ANTRACITA - 545 €**  
OIOPT060AG65L00

**OPTIMA 80 ANTRACITA - 590 €**  
OIOPT08AG65L00

**OPTIMA 90 ANTRACITA - 595 €**  
OIOPT090AG65L00

**OPTIMA 100 ANTRACITA - 645 €**  
OIOPT100AG65L00

**OPTIMA 120 ANTRACITA - 655 €**  
OIOPT120AG65L00

## DATOS TÉCNICOS

### Dimensiones:

60-80-90-100-120 cm

### Mandos:

Rotary Control 3V

### Iluminación:

LED 2 x 1W - 3000K

### Caudal máximo:

650 m³/h

### Consumo máximo:

213 W

### Potencia sonora:

69 dB(A)

### Clase Energética: A

## ACCESORIOS



Kit 2 filtros carbón antiolor  
Ø 170mm  
0051H01000 - **60 €**



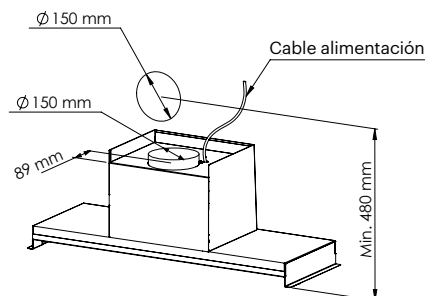
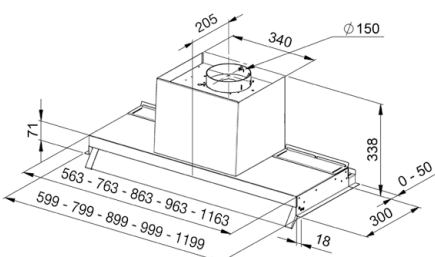
Válvula antirretorno  
Ø 150mm  
0051H02000 - **30 €**



Prolongación chimenea  
INOX H tot. 140mm  
007OPTTN014200 - **110 €**  
ANTRACITA H tot. 140mm  
007OPTTN014G00 - **140 €**



Prolongación telescópica  
chimenea INOX H tot. 395 mm  
007OPTTC041200 - **140 €**  
ANTRACITA H tot. 395 MM  
007OPTTC041G00 - **170 €**



OPTIMA ANTRACITA

Datos medidos conforme a normas  
UNE-EN 61591 y UNE-EN 60704



**Campana de integración adaptable a todos los muebles de cocina, apta para instalación desde 50 cm de distancia mínima a la encimera de gas.**

## **PUNTOS FUERTES**

- **Campana de integración adaptable a todos los muebles de cocina.**
- **Apta para instalación a distancia mínima de 50 cm con respecto a la placa de cocción a gas, respetando la norma de seguridad EC 60335-2-31/A2.**
- **Visera en vidrio para aumentar la capacidad de captura de humos y proteger las puertas del mueble de los humos y la temperatura de cocción.**
- **Bisagras metálicas en la visera, para evitar deterioros debidos a la temperatura de cocción y la acción de la grasa.**
- **Banda protectora metálica para proteger el fondo del mueble.**
- **Versátil: La campana puede configurarse en versión aspirante o filtrante.**
- **Facilidad de uso: El original mando de control rotativo permite un manejo fácil e intuitivo, tanto para el encendido y apagado de la iluminación como para la selección de la potencia de aspiración.**
- **Protección: Gracias a su estructura, la campana Magic cubre completamente la base del mueble y evita que los humos y vapores de la cocción entren en contacto con el mismo, evitando su deterioro.**
- **Equipada con filtros de aluminio multicapa de alta eficacia, aptos para lavado en lavavajillas.**

# MAGIC

MAGIC | CAMPANA INTEGRADA



- Acero inoxidable cepillado.
- Filtro antigrasa de aluminio apto para lavavajillas.
- Diámetro del tubo de salida 150 mm.
- Reducción 150 - 125 mm.
- Distancia mínima de la encimera de gas 50 cm.
- Visera de vidrio templado, fondo 80 mm.
- Mecanismo de apertura de la visera completamente metálico.
- Campana en versión aspirante.



MAGIC 60 INOX - 405 €  
MAGIC 90 INOX - 450 €

INTEGRADAS

## DATOS TÉCNICOS

### Dimensiones:

60-90 cm

### Mandos:

Rotary Control 3V

### Iluminación:

LED 2 x 1W - 3000K

### Caudal máximo:

440 m<sup>3</sup>/h

### Consumo máximo:

213 W

### Potencia sonora:

67 dB(A)

### Clase Energética: D

## ACCESORIOS



Kit 2 filtros carbón antiolor  
Ø 170mm  
0051H01000 - **60 €**



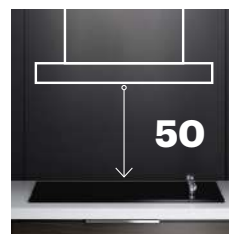
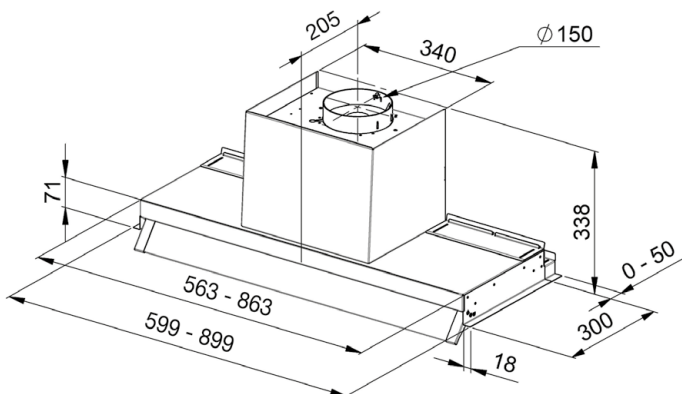
Válvula antirretorno  
Ø 150mm  
0051H02000 - **30 €**



Prolongación chimenea  
INOX H tot. 140mm  
007OPTTN014200 - **110 €**  
ANTRACITA H tot. 140mm  
007OPTTN014G00 - **140 €**



Prolongación telescópica  
chimenea INOX H tot. 395 mm  
007OPTTC041200 - **140 €**  
ANTRACITA H tot. 395 MM  
007OPTTC041G00 - **170 €**



Distancia mínima  
respecto a la placa de  
gas 50 cm.

Planos dimensionales y de instalación.

Datos medidos conforme a normas  
UNE-EN 61591 y UNE-EN 60704



The  
art of air



# BREEZE

BREEZE | CAMPANA INTEGRADA



Aspirante



- Acero inoxidable  
+ vidrio temperado blanco
- Filtro antigrasa lavable cod. R258107 (1pz)
- Diámetro del tubo de salida 150 mm
- Reducción 150-125 mm
- Distancia mínima a la placa de gas 55 cm
- Función Confort 24 h
- Aviso de mantenimiento del filtro antigrasa
- Aviso de sustitución del filtro antiolor
- Auto apagado retardado programable
- Aspiración perimetral
- Campana en versión aspirante

**BREEZE 55/A BLANCA - 735 €**  
OIBRZ055A080

**BREEZE 75/A BLANCA - 795 €**  
OIBRZ075A080



INTEGRADAS

## DATOS TÉCNICOS

### Dimensiones:

60-80 cm

### Mandos:

Touch screen 3V + Intensiva

### Iluminación:

LED 2 x 1W - 3000K

### Caudal máximo:

754 m³/h

### Consumo máximo:

278 W

### Potencia sonora:

64 dB(A)

### Clase Energética: A

## ACCESORIOS



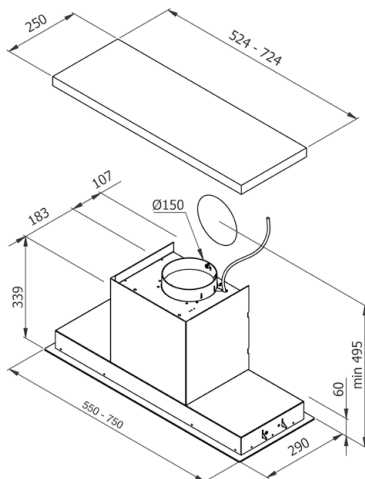
Kit 3 filtros carbón antiolor  
226x165  
005ME01000 - **60 €**



Válvula antirretorno  
Ø 150mm  
0051H02000 - **30 €**



55



Planos dimensionales y de instalación.

Datos medidos conforme a normas  
UNE-EN 61591 y UNE-EN 60704



The  
art of air

# HIDE

HIDE | CAMPANA INTEGRADA



- Acero inoxidable
- Filtro antigrasa lavable cod. R258112 (2pz x 60cm)  
cod. R258111 (2pz x 80cm)
- Diámetro del tubo de salida 150 mm
- Reducción 150-125 mm
- Distancia mínima a la placa de gas 60 cm
- Función Confort 24h
- Aviso de mantenimiento filtro antigrasa
- Aviso de sustitución de filtro antiolor
- Auto apagado retardado programable
- Aspiración perimetral
- Campana en versión aspirante

**HIDE 60/A INOX - 465 €**

OIHID060A280

**HIDE 80/A INOX - 490 €**

OIHID080A280



INTEGRADAS

## DATOS TÉCNICOS

### Dimensiones:

60-80 cm

### Mandos:

Electrónicos Soft touch 3V  
+ Intensiva

### Iluminación:

LED 2 x 1W - 3000K

### Caudal máximo:

754 m<sup>3</sup>/h

### Consumo máximo:

277 W

### Potencia sonora:

64 dB(A)

### Clase Energética: A

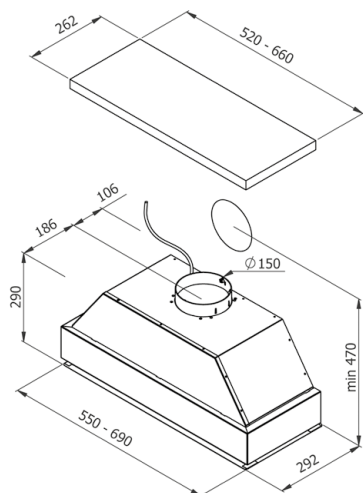
## ACCESORIOS



Kit 2 filtros carbon antiolor  
Ø 170mm  
0051H01000 - **60 €**



Válvula antirretorno  
Ø 150mm  
0051H02000 - **30 €**



Planos dimensionales y de instalación.

Datos medidos conforme a normas  
UNE-EN 61591 y UNE-EN 60704



The  
art of air



# SMART

SMART | CAMPANA INTEGRADA



- Acero inoxidable
- Filtro antigrasa lavable  
cod. R258170 (1pz x 60 cm)  
cod. R258171 (2pz x 80 cm)
- Diámetro del tubo de salida 150 mm
- Reducción 150-125 mm
- Distancia mínima a la placa de gas 64 cm
- Aviso de mantenimiento filtro antigrasa
- Aviso de sustitución de filtro antiolor
- Auto apagado retardado programable
- Campana en versión aspirante



**SMART 60/A INOX - 460 €**

OISMRO60A260L00

**SMART 80/A INOX - 490 €**

OISMRO80A260L00

## DATOS TÉCNICOS

### Dimensiones:

60 - 80 cm

### Mandos:

Electrónicos Soft touch 3V + Intensiva

### Iluminación:

Barra LED 3,5Wx60cm, 4Wx80cm - 3000K

### Caudal máximo:

593 m<sup>3</sup>/h

### Consumo máximo:

174 W (max)

### Potencia sonora:

63 dB(A)

### Clase Energética: C

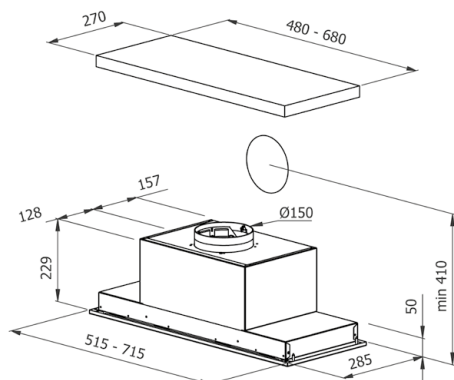
## ACCESORIOS



Kit 2 filtros carbon antiolor  
Ø 170mm  
0051H01000 - 60 €



Válvula antirretorno  
Ø 150mm  
0051H02000 - 30 €



Planos dimensionales y de instalación.



Datos medidos conforme a normas  
UNE-EN 61591 y UNE-EN 60704



The  
art of air

**CAMPANAS DE TECHO**

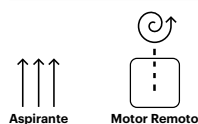


The  
art of air



# LINE-UP

LINE-UP | CAMPANA DE TECHO



- Acero inoxidable
- Filtro antigrasa lavable cod. R258133 (2pz)
- Diámetro del tubo de salida 150 mm. orientable 360°
- Reducción 150-125 mm
- Dimensiones compactas de la caja de motor para instalaciones en espacios reducidos
- Triple opción de instalación de serie: Directa a techo, en falso techo o con motor en posición remota (Consultar detalle en página 328)
- Aviso mantenimiento filtro antigrasa.
- Aviso sustitución filtro antiolor
- Aspiración perimetral
- Campana en versión aspirante



**LINE UP 87/A INOX - 1.460 €**

OILNP087A292

**LINE UP 117/A INOX - 1.595 €**

OILNP117A292

## DATOS TÉCNICOS

### Dimensiones:

90 - 120 cm

### Mandos:

Telemando 3V + Intensiva

### Iluminación:

LED 6x1W - 3000K

### Caudal máximo:

886 m<sup>3</sup>/h

### Consumo máximo:

358 W

### Potencia sonora:

63 dB(A)

### Clase Energética: A

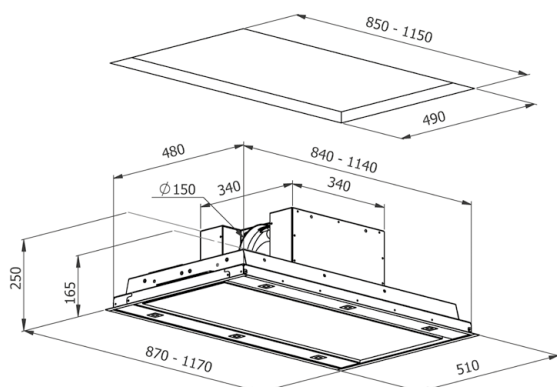
## ACCESORIOS



Kit 2 filtros carbon antiolor  
Ø 170mm  
0051H01000 - 60 €



Válvula antirretorno  
Ø 150mm  
0051H02000 - 30 €



Planos dimensionales y de instalación.

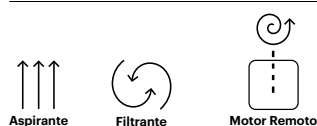
Datos medidos conforme a normas  
UNE-EN 61591 y UNE-EN 60704



The  
art of air

# EDGE

EDGE | CAMPANA DE TECHO



- Vidrio templado blanco
- Filtro antigrasa lavable cod. R258133 (2pz)
- Diámetro del tubo de salida 150 mm. orientable 360°
- Reducción 150-125 mm
- Dimensiones compactas de la caja de motor para instalaciones en espacios reducidos
- Triple opción de instalación de serie: Directa a techo, en falso techo o con motor en posición remota (Consultar detalle en página 328)
- Aviso mantenimiento filtro antigrasa.
- Aviso sustitución filtro antiolor
- Aspiración perimetral
- Campana en versión aspirante
- Incluye en dotación los componentes necesarios para versión filtrante



**EDGE 100/F BLANCA - 1.625 €**  
OIEDG100F092

## DATOS TÉCNICOS

**Dimensiones:**  
100 X 60 cm

**Mandos:**  
Telemando 3V + Intensiva

**Iluminación:**  
Barra LED 2x6W – 3000K

**Caudal máximo:**  
831 m<sup>3</sup>/h (aspirante)

**Consumo máximo:**  
359 W

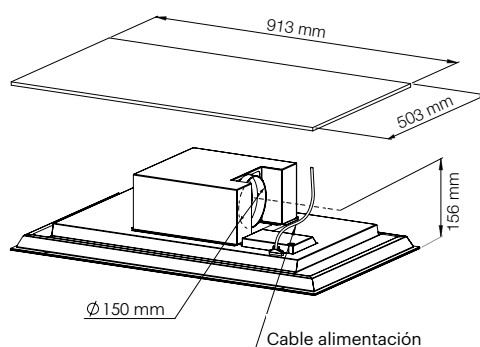
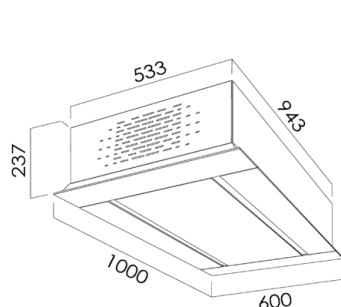
**Potencia sonora:**  
64 dB(A)

**Clase Energética: B**

## ACCESORIOS



Válvula antirretorno  
Ø 150mm  
0051H02000 - 30 €



Planos dimensionales y de instalación.

Datos medidos conforme a normas  
UNE-EN 61591 y UNE-EN 60704



The  
art of air



**CAMPANAS DE ISLA**





The  
art of air

# ARIA

ARIA | CAMPANA DE ISLA



Aspirante



- Acero inoxidable
- Filtro antigrasa lavable cod. R258020 (2pz)
- Diámetro tubo de salida 150 mm
- Reducción 150-125 mm
- Distancia mínima a la placa de gas 60 cm
- Función Confort 24h
- Aviso mantenimiento filtro antigrasa.
- Aviso sustitución filtro antiolor
- Auto apagado retardado programable
- Campana en versión aspirante
- Aspiración perimetral

**ARIA 90x60/A INOX - 1.095 €**  
OIARIO90A280L00



## DATOS TÉCNICOS

### Dimensiones:

90 x 60 cm

### Mandos:

Electrónicos Soft touch 3V  
+ Intensiva

### Iluminación:

LED 4 x 1W - 3000K

### Caudal máximo:

740 m<sup>3</sup>/h

### Consumo máximo:

285 W

### Potencia sonora:

69 dB(A)

### Clase Energética: A

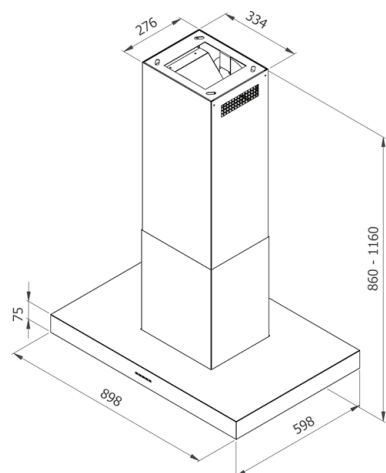
## ACCESORIOS



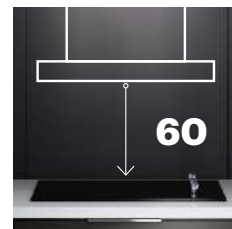
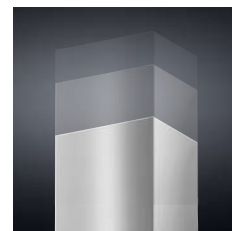
Kit 2 filtros carbón antiolor  
Ø 170mm  
0051H01000 - **60 €**



Válvula antirretorno  
Ø 150mm  
0051H02000 - **30 €**



Planos dimensionales y de instalación.



Datos medidos conforme a normas  
UNE-EN 61591 y UNE-EN 60704



The  
art of air



# KEEP

KEEP | CAMPANA DE ISLA



Aspirante

- Acero inoxidable  
+ franja vidrio templado negro o blanco
- Filtro antigrasa lavable cod. R258080 (1pz)
- Diámetro tubo de salida 150 mm
- Reducción 150-125 mm
- Distancia mínima a la placa de gas 65 cm
- Función Confort 24h
- Aviso mantenimiento filtro antigrasa.
- Aviso sustitución filtro antiolor
- Auto apagado retardado programable
- Aspiración perimetral
- Campana en versión aspirante

**KEEP 45X45/A INOX/NEGRA - 1.325 €**

OIKEP045A680

**KEEP 45X45/A INOX/BLANCA - 1.325 €**

OIKEP045A080



## DATOS TÉCNICOS

### Dimensiones:

45 x 45 cm

### Mandos:

Touch screen 3V + Intensiva

### Iluminación:

LED 4x1W - 3000K

### Caudal máximo:

754 m<sup>3</sup>/h

### Consumo máximo:

280 W

### Potencia sonora:

64 dB(A)

### Clase Energética: A

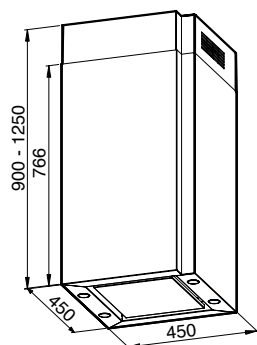
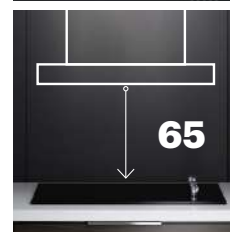
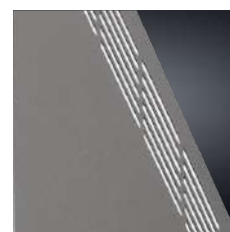
## ACCESORIOS



Kit 2 filtros carbon antiolor  
Ø 170mm  
0051H01000 - 60 €



Válvula antirretorno  
Ø 150mm  
0051H02000 - 30 €



Planos dimensionales y de instalación.

Datos medidos conforme a normas  
UNE-EN 61591 y UNE-EN 60704



The  
art of air

# ROLL

ROLL | CAMPANA DE ISLA



Aspirante

- Acero inoxidable
- Filtro antigrasa lavable 255x230 cod. R258080 (1pz)
- Diámetro tubo de salida 150 mm
- Reducción 150-125 mm
- Distancia mínima a la placa de gas 65 cm
- Aviso mantenimiento filtro antigrasa.
- Aviso sustitución filtro antiolor
- Auto apagado retardado programable
- Campana en versión aspirante

**ROLL 37/A INOX - 1.065 €**  
OIRLL370A280L00



## DATOS TÉCNICOS

### Dimensiones:

Ø 37 cm

### Mandos:

Electrónicos Soft touch 3V  
+ Intensiva

### Iluminación:

LED 2 x 1W - 3000K

### Caudal máximo:

754 m³/h

### Consumo máximo:

278 W

### Potencia sonora:

64 dB(A)

### Clase Energética: A

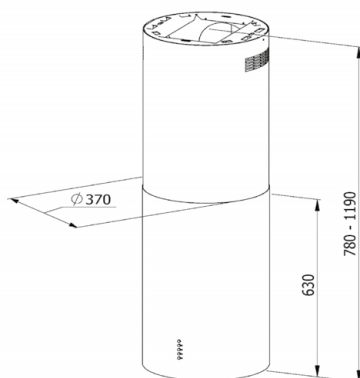
## ACCESORIOS



Kit 2 filtros carbon antiolor  
Ø 170mm  
0051H01000 - **60 €**



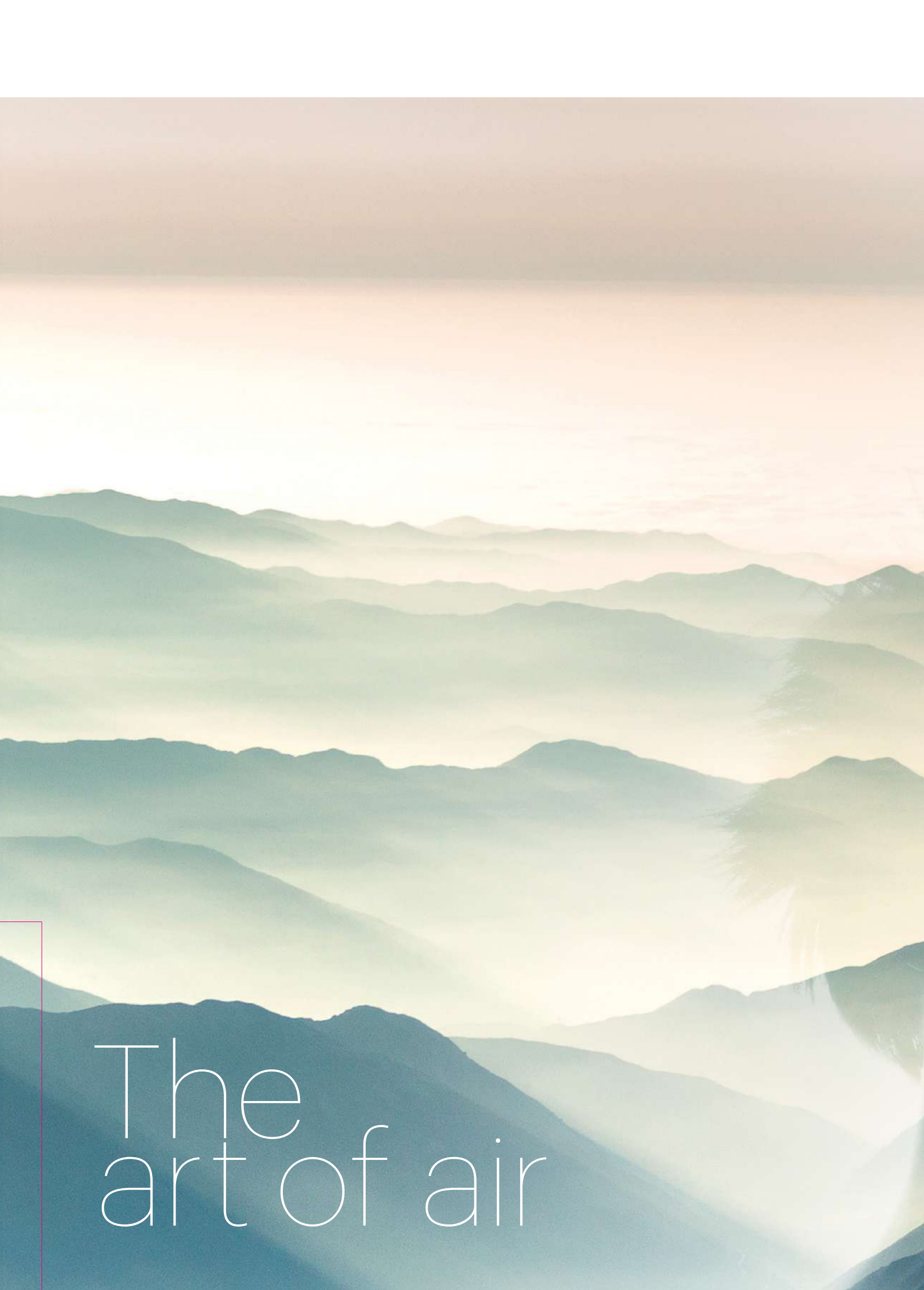
Válvula antirretorno  
Ø 150mm  
0051H02000 - **30 €**



Planos dimensionales y de instalación.



Datos medidos conforme a normas  
UNE-EN 61591 y UNE-EN 60704



The  
art of air



**CAMPANAS DE PARED**



The  
art of air

# I-HOOD

I-HOOD | CAMPANA DE PARED



Aspirante

- Acero inoxidable
- Filtro antigrasa lavable cod. R258078 (3pz)
- Diámetro del tubo de salida 150 mm
- Reducción 150-125 mm
- Distancia mínima a la placa de gas 65 cm
- Aviso mantenimiento filtro antigrasa.
- Aviso sustitución filtro antiolor
- Auto apagado retardado programable
- Conectividad Bluetooth  
Función manos libres para teléfono conectado  
Reproductor de música para dispositivos vinculados  
Radio digital integrada  
Micrófono integrado
- Campana en versión aspirante



PARED

I-HOOD 90/A INOX - 1.250 €  
OIIHD090A280



Descubre I-HOOD

## DATOS TÉCNICOS

### Dimensiones:

90 cm

### Mandos:

Touch screen 3V + Intensiva

### Iluminación:

LED 2 x 1W - 3000K

### Caudal máximo:

754 m<sup>3</sup>/h

### Consumo máximo:

278 W

### Potencia sonora:

64 dB(A)

### Clase Energética: A

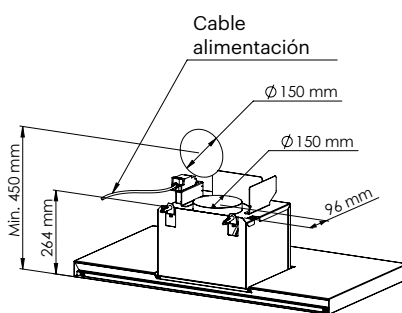
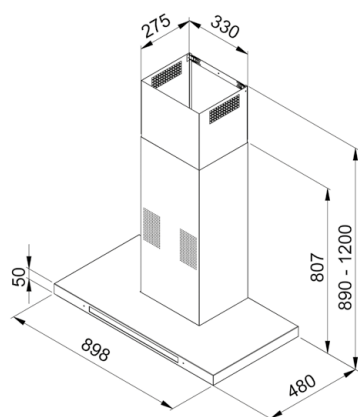
## ACCESORIOS



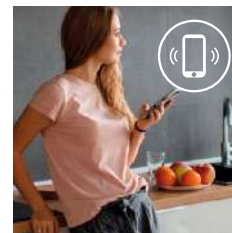
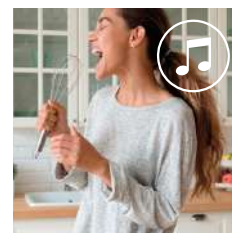
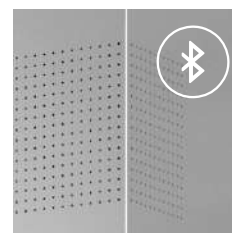
Kit 2 filtros carbon antiolor  
Ø 170mm  
0051H01000 - 60 €



Válvula antirretorno  
Ø 150mm  
0051H02000 - 30 €

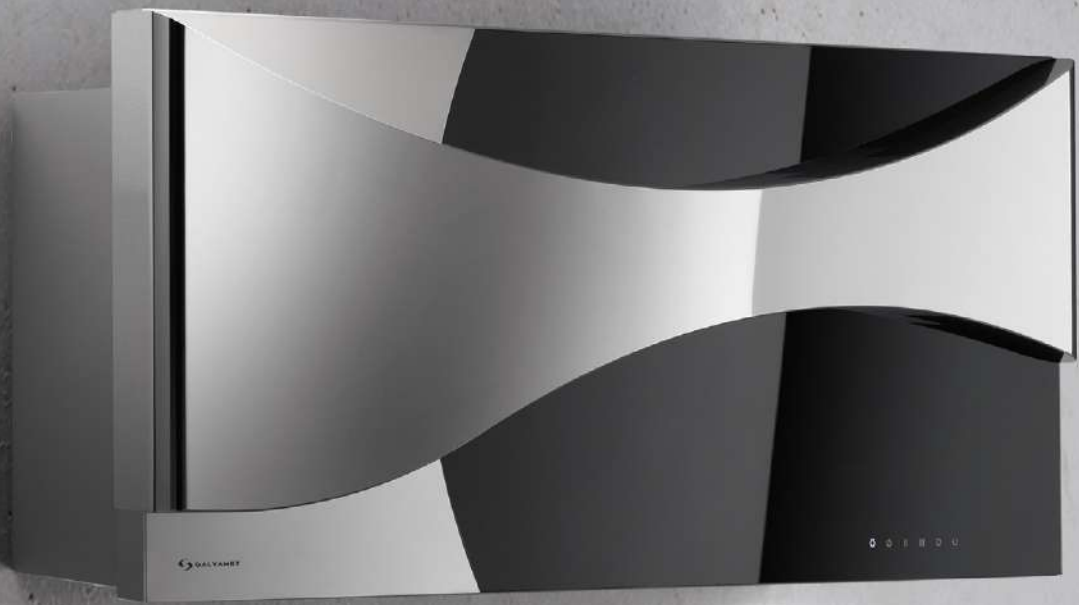


Planos dimensionales y de instalación.



Datos medidos conforme a normas  
UNE-EN 61591 y UNE-EN 60704





The  
art of air

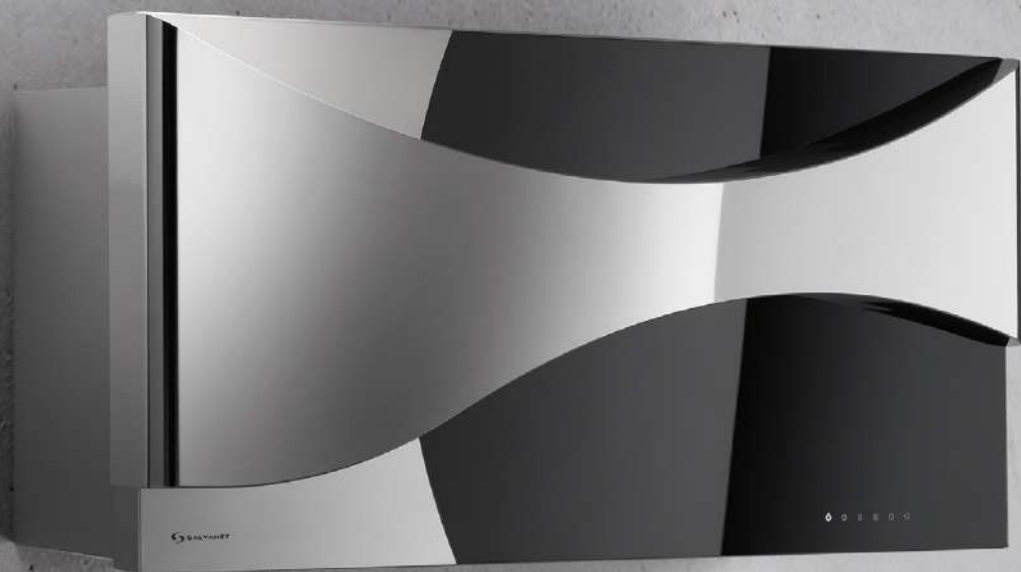


CAMPANAS  
GALVAMET

290|291

AMBIENT 





The  
art of air



# AMBIENT

AMBIENT | CAMPANA DE PARED



Filtrante



PARED

- Acero inoxidable + vidrio templado negro
- Filtro antigrasa lavable cod. R258048 (1pz)
- Diámetro del tubo de salida 150 mm
- Reducción 150-125 mm
- Distancia mínima a la placa de gas 65 cm
- Función Confort 24h
- Aviso mantenimiento filtro antigrasa.
- Aviso sustitución filtro antiolor
- Auto apagado retardado programable
- Aspiración perimetral
- Campana en versión filtrante

**AMBIENT 90/F NEGRA - 1.295 €**  
OEAMB09OF692



## DATOS TÉCNICOS

### Dimensiones:

90 cm

### Mandos:

Touch screen 3V + Intensiva

### Iluminación:

LED 2 x 1W - 3000K

### Caudal máximo:

707 m³/h (aspirante)

### Consumo máximo:

277 W (max)

### Potencia sonora:

55 dB(A)

### Clase Energética: A

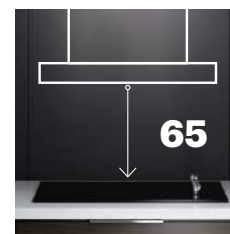
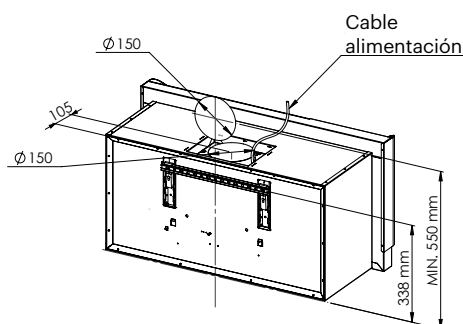
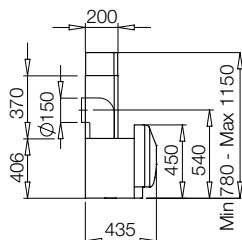
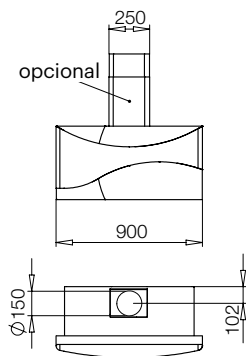
## ACCESORIOS



Válvula antirretorno  
Ø 150mm  
0051H02000 - **30 €**



Kit chimenea (opcional)  
007AMB200 - **165 €**





The  
art of air



CAMPANAS  
GALVAMET

294|295

OPERA 





The  
art of air

GALVAMET

# OPERA

OPERA | CAMPANA DE PARED



Aspirante



PARED

- Acero inoxidable + vidrio templado negro o blanco
- Filtro antigrasa lavable  
cod. R2580671 (2pz) campana blanca  
cod. R258063 (2pz) campana negra
- Diámetro del tubo de salida 150 mm
- Reducción 150-125 mm
- Función Confort 24h
- Aviso mantenimiento filtro antigrasa.
- Aviso sustitución filtro antiolor
- Auto apagado retardado programable
- Aspiración perimetral
- Campana en versión aspirante

**OPERA 90/A NEGRA - 1.790 €**

OEOPR090A692

**OPERA 90/A BLANCA - 1.875 €**

OEOPR090A092



## DATOS TÉCNICOS

### Dimensiones:

90 cm

### Mandos:

Touch screen 3V + Intensiva

### Iluminación:

LED 5 x 1 W - 3000K

### Caudal máximo:

886 m<sup>3</sup>/h

### Consumo máximo:

358 W

### Potencia sonora:

63 dB(A)

### Clase Energética: A

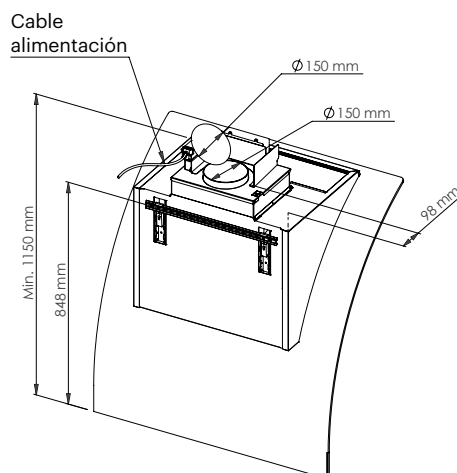
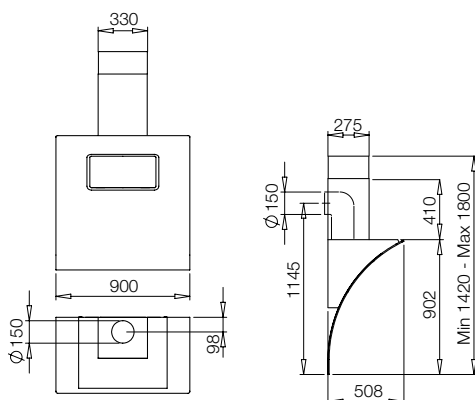
## ACCESORIOS



Kit 2 filtros carbon antiolor  
Ø 170mm  
0051H01000 - 60 €



Válvula antirretorno  
Ø 150mm  
0051H02000 - 30 €



Planos dimensionales y de instalación.

Datos medidos conforme a normas  
UNE-EN 61591 y UNE-EN 60704



The  
art of air



# THEOREMA

THEOREMA | CAMPANA DE PARED



- Acero inoxidable + vidrio templado negro o blanco
- Filtro antigrasa lavable  
cod. R258082 (2pz) campana blanca  
cod. R258081 (2pz) campana negra
- Diámetro del tubo de salida 150 mm
- Reducción 150-125 mm
- Distancia mínima a la placa de gas 55 cm
- Función Confort 24h
- Aviso mantenimiento filtro antigrasa.
- Aviso sustitución filtro antiolor Long Life
- Auto apagado retardado programable
- Aspiración perimetral
- Campana en versión filtrante

**THEOREMA 65/F NEGRA - 1.725 €**  
OETHRO65F692

**THEOREMA 65/F BLANCA - 1.795 €**  
OETHRO65F092



## DATOS TÉCNICOS

### Dimensiones:

65 cm

### Mandos:

Touch screen 3V + Intensiva

### Iluminación:

Barra LED 2x3,9W - 3000K

### Caudal máximo:

886 m<sup>3</sup>/h (aspirante)

### Consumo máximo:

358 W

### Potencia sonora:

63 dB(A)

### Clase Energética: A

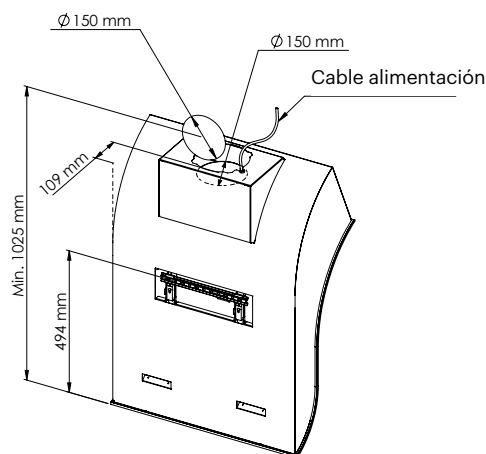
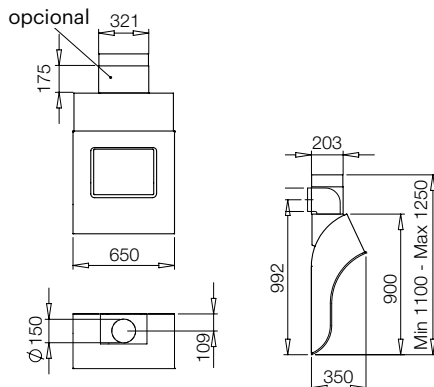
## ACCESORIOS



Válvula antirretorno  
Ø 150mm  
0051H02000 - 30 €

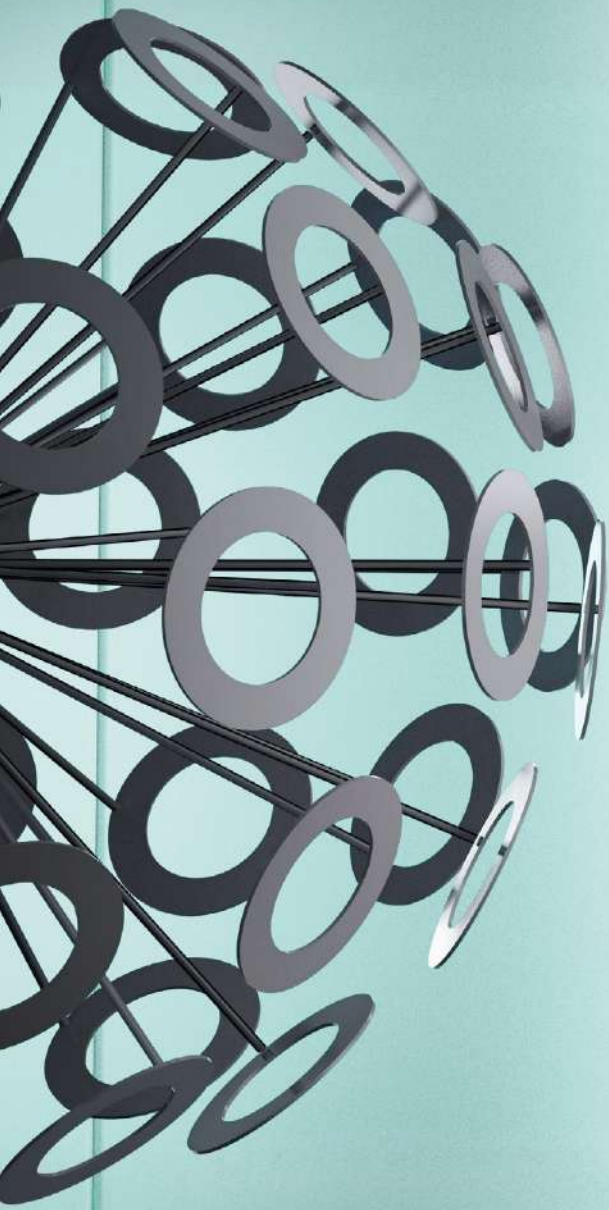


Kit chimenea (opcional)  
007THR200 -165 €



Planos dimensionales y de instalación.

Datos medidos conforme a normas  
UNE-EN 61591 y UNE-EN 60704



The  
art of air

CAMPANAS  
GALVAMET

300|301

SPHERA 





The  
art of air



# SPHERA

SPHERA | CAMPANA DE PARED



Filtrante



PARED

- Acero inoxidable + vidrio templado negro o blanco
- Filtro antigrasa lavable R258079 (1pz)
- Diámetro del tubo de salida 150 mm
- Reducción 150-125 mm
- Distancia mínima a la placa de gas 60 cm
- Función Confort 24h
- Apertura compensada slow motion
- Aviso mantenimiento filtro antigrasa.
- Aviso sustitución filtro antiolor Long Life
- Auto apagado retardado programable
- Aspiración perimetral
- Campana en versión filtrante

**SPHERA 65/F NEGRA - 1.645 €**  
OESPH065F692

**SPHERA 65/F BLANCA - 1.675 €**  
OESPH065F092



## DATOS TÉCNICOS

### Dimensiones:

65 cm

### Mandos:

Touch screen 3V + Intensiva

### Iluminación:

LED 2 x 1W - 3000K

### Caudal máximo:

886 m<sup>3</sup>/h (aspirante)

### Consumo máximo:

353 W

### Potencia sonora:

63 dB(A)

### Clase Energética: A

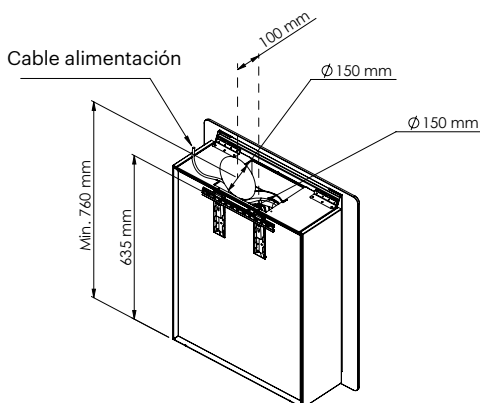
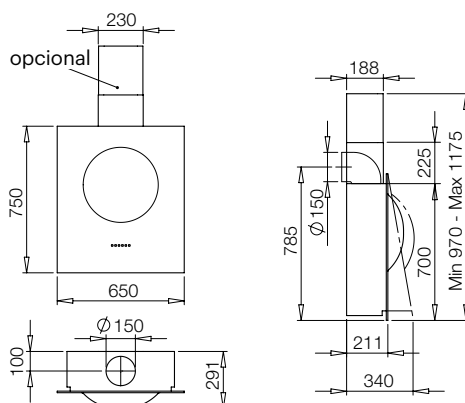
## ACCESORIOS



Válvula antirretorno  
Ø 150mm  
0051H02000 - **30 €**



Kit chimenea (opcional)  
007SPH200 - **250 €**





The  
art of air

# BLADE

BLADE | CAMPANA DE PARED



Aspirante



PARED

- Acero inoxidable + vidrio templado negro o blanco
- Filtro antigrasa lavable cod. R258090 (1pz)
- Diámetro tubo de salida 150 mm
- Reducción 150-125 mm
- Distancia mínima a la placa de gas 47,5 cm
- Función Confort 24h
- Aviso mantenimiento filtro antigrasa.
- Aviso sustitución filtro antiolor
- Auto apagado retardado programable
- Aspiración perimetral
- Campana en versión aspirante



**BLADE 60/A NEGRA - 615 €**  
OIBLDO60A680

**BLADE 90/A NEGRA - 675 €**  
OIBLDO90A680

**BLADE 60/A BLANCA - 635 €**  
OIBLDO60A080

**BLADE 90/A BLANCA - 695 €**  
OIBLDO90A080

## DATOS TÉCNICOS

### Dimensiones:

60 - 90 cm

### Mandos:

Touch screen 3V + Intensiva

### Iluminación:

LED 2 x 1W - 3000K

### Caudal máximo:

754 m<sup>3</sup>/h

### Consumo máximo:

277 W

### Potencia sonora:

64 dB(A)

### Clase Energética: A

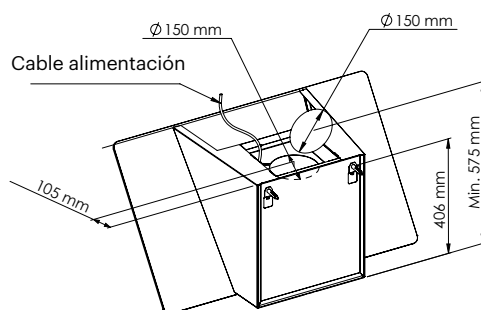
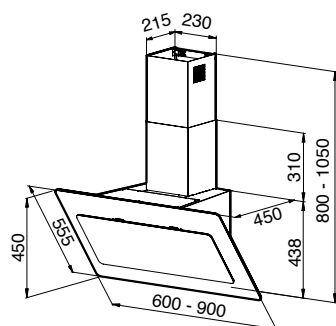
## ACCESORIOS



Kit 2 filtros carbon antiolor  
Ø 170mm  
0051H01000 - 60 €



Válvula antirretorno  
Ø 150mm  
0051H02000 - 30 €



Planos dimensionales y de instalación.

Datos medidos conforme a normas  
UNE-EN 61591 y UNE-EN 60704



The  
art of air



# DOT

DOT | CAMPANA DE PARED



- Acero inoxidable + vidrio templado negro o blanco
- Filtro antigrasa lavable cod. R258090 (1pz)
- Diámetro tubo de salida 150 mm
- Reducción 150-125 mm
- Distancia mínima a la placa de gas 47,5 cm
- Función Confort 24h
- Aviso mantenimiento filtro antigrasa.
- Aviso sustitución filtro antiolor
- Auto apagado retardado programable
- Aspiración perimetral
- Campana en versión aspirante

**DOT 80/A NEGRA - 995 €**

OIDOT080A680

**DOT 80/A BLANCA - 995 €**

OIDOT080A080



## DATOS TÉCNICOS

### Dimensiones:

80 cm

### Mandos:

Touch screen 3V + Intensiva

### Iluminación:

LED 2 x 1W - 3000K

### Caudal máximo:

754 m<sup>3</sup>/h

### Consumo máximo:

277 W

### Potencia sonora:

64 dB(A)

### Clase Energética: A

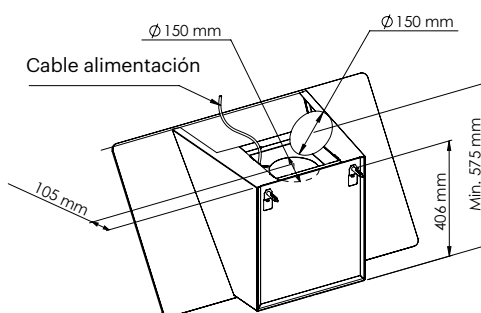
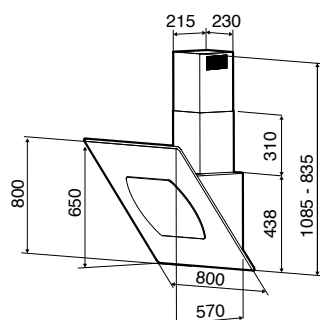
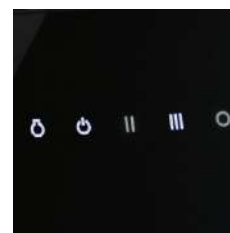
## ACCESORIOS



Kit 2 filtros carbon antiolor  
Ø 170mm  
0051H01000 - **60 €**



Válvula antirretorno  
Ø 150mm  
0051H02000 - **30 €**



Planos dimensionales y de instalación.

Datos medidos conforme a normas  
UNE-EN 61591 y UNE-EN 60704



GALYAMET

The  
art of air

# LINE

LINE | CAMPANA DE PARED



- Acero inoxidable
- Filtro antigrasa lavable 315x270 cod. R258020 (3pz)
- Diámetro tubo de salida 150 mm
- Reducción 150-125 mm
- Distancia mínima a la placa de gas 65 cm
- Función Confort 24h
- Aviso mantenimiento filtro antigrasa.
- Aviso sustitución filtro antiolor
- Auto apagado retardado programable
- Campana en versión aspirante



LINE 90/A INOX/NEGRA - 595 €  
OILIN090A280

## DATOS TÉCNICOS

### Dimensiones:

90 cm

### Mandos:

Electrónicos Soft touch 3V  
+ Intensiva

### Iluminación:

LED 2 x 1W - 3000K

### Caudal máximo:

754 m<sup>3</sup>/h

### Consumo máximo:

278 W

### Potencia sonora:

64 dB(A)

### Clase Energética: A

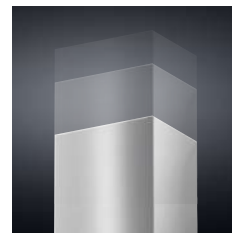
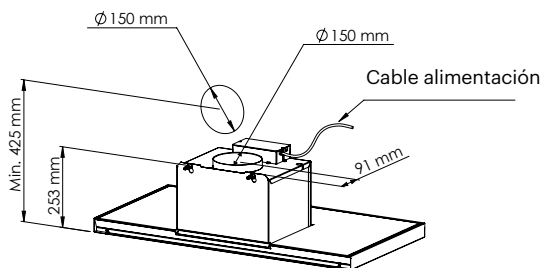
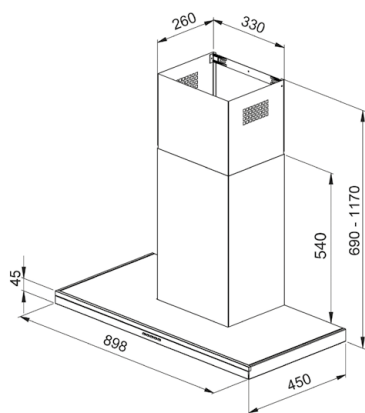
## ACCESORIOS



Kit 2 filtros carbon antiolor  
Ø 170mm  
0051H01000 - 60 €



Válvula antirretorno  
Ø 150mm  
0051H02000 - 30 €



Planos dimensionales y de instalación.

Datos medidos conforme a normas  
UNE-EN 61591 y UNE-EN 60704



The  
art of air



# MIRAGE

MIRAGE | CAMPANA DE PARED



Aspirante

- Acero inoxidable
- Filtro antigrasa lavable R258078 (3pz x 90cm, 4pz x 120 cm)
- Diámetro tubo de salida 150 mm
- Reducción 150-125 mm
- Distancia mínima a la placa de gas 65 cm
- Función Confort 24h
- Aviso mantenimiento filtro antigrasa.
- Aviso sustitución filtro antiolor
- Auto apagado retardado programable
- Campana en versión aspirante



PARED

**MIRAGE 90/A INOX - 865 €**

OIMRG090A280

**MIRAGE 120/A INOX - 995 €**

OIMRG120A280

## DATOS TÉCNICOS

### Dimensiones:

90 - 120 cm

### Mandos:

Touch screen 3V + Intensiva

### Iluminación:

LED 2 x 1W - 3000K

### Caudal máximo:

754 m<sup>3</sup>/h

### Consumo máximo:

277 W

### Potencia sonora:

65 dB(A)

### Clase Energética: A

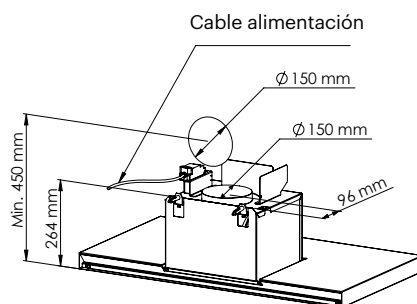
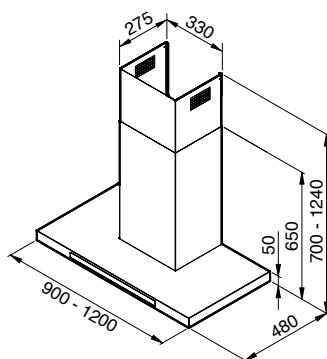
## ACCESORIOS



Kit 2 filtros carbon antiolor  
Ø 170mm  
0051H01000 - **60 €**



Válvula antirretorno  
Ø 150mm  
0051H02000 - **30 €**



Planos dimensionales y de instalación.

Datos medidos conforme a normas  
UNE-EN 61591 y UNE-EN 60704



The  
art of air

# FRAME

FRAME | CAMPANA DE PARED



Aspirante

- Acero inoxidable + vidrio templado negro o blanco
- Filtro antigrasa lavable cod. R258080 (1pz)
- Diámetro tubo de salida 150 mm
- Reducción 150-125 mm
- Distancia mínima a la placa de gas 65 cm
- Función Confort 24h
- Aviso mantenimiento filtro antigrasa.
- Aviso sustitución filtro antiolor
- Auto apagado retardado programable
- Aspiración perimetral
- Campana en versión aspirante

**FRAME 60/A INOX/NEGRA - 1.095 €**

OIFRM060A680

**FRAME 60/A INOX/BLANCA - 1.095 €**

OIFRM060A080



PARED

## DATOS TÉCNICOS

### Dimensiones:

60 cm

### Mandos:

Touch screen 3V + Intensiva

### Iluminación:

LED 2 x 1W - 3000K

### Caudal máximo:

754 m<sup>3</sup>/h

### Consumo máximo:

278 W

### Potencia sonora:

64 dB(A)

### Clase Energética: A

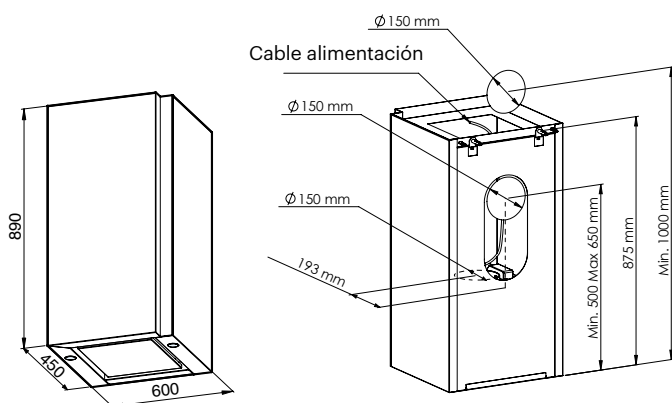
## ACCESORIOS



Kit 2 filtros carbon antiolor  
Ø 170mm  
0051H01000 - **60 €**



Válvula antirretorno  
Ø 150mm  
0051H02000 - **30 €**



Planos dimensionales y de instalación.

Datos medidos conforme a normas  
UNE-EN 61591 y UNE-EN 60704



The  
art of air



# CHARME

CHARME | CAMPANA DE PARED



Aspirante

- Acero inoxidable - Negro mate  
- Blanco perla (RAL 103)
- Filtro antigrasa lavable cod. R258021 (2pz)
- Diámetro tubo de salida 150 mm
- Reducción 150-125 mm
- Distancia mínima a la placa de gas 65 cm
- Campana en versión aspirante

|   |              |
|---|--------------|
| <b>CHARME 90/A NEGRA</b> -<br>01CHR090AG65        | <b>895 €</b> |
| <b>CHARME 90/A BLANCO PERLA</b> -<br>01CHR090A065 | <b>895 €</b> |
| <b>CHARME 90/A INOX</b> -<br>01CHR090A265         | <b>895 €</b> |



## DATOS TÉCNICOS

### Dimensiones:

90cm

### Mandos:

Push button 3V

### Iluminación:

LED 2 x 1W - 3000K

### Caudal máximo:

612 m<sup>3</sup>/h

### Consumo máximo:

232 W

### Potencia sonora:

66 dB(A)

### Clase Energética: A

## ACCESORIOS



Kit 2 filtros carbon antiolor  
Ø 170mm  
0051H01000 - **60 €**



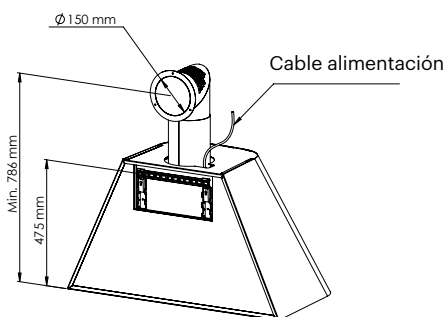
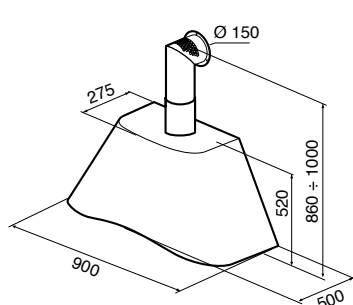
Válvula antirretorno  
Ø 150mm  
0051H02000 - **30 €**



Negra

Bianco Perla

Inox



Planos dimensionales y de instalación.

Datos medidos conforme a normas  
UNE-EN 61591 y UNE-EN 60704



The  
art of air

# NEPTUNE EVO

NEPTUNE EVO | CAMPANA DE PARED



- Acero inoxidable o Antracita
- Filtro antigrasa lavable  
cod. R258078 (2pz x 60cm., 3pz x 90cm, 4pz x 120 cm)
- Diámetro tubo de salida 150 mm
- Reducción 150-125 mm
- Distancia mínima a la placa de gas 65 cm
- Aviso mantenimiento filtro antigrasa.
- Aviso sustitución filtro antiolor
- Auto apagado retardado programable
- Campana en versión aspirante



**NEPTUNE EVO 60/A INOX - 415 €**  
OBNPE060A244L00

**NEPTUNE EVO 90/A INOX - 450 €**  
OBNPE090A244L00

**NEPTUNE EVO 120/A INOX - 520 €**  
OBNPE120A244L00

**NEPTUNE EVO 60/A ANTRACITA - 495 €**  
OBNPE060AG44L00

**NEPTUNE EVO 90/A ANTRACITA - 540 €**  
OBNPE090AG44L00

**NEPTUNE EVO 120/A ANTRACITA - 610 €**  
OBNPE120AG44L00

## DATOS TÉCNICOS

### Dimensiones:

60 - 90 - 120 cm

### Mandos:

Electrónicos Soft Touch 3V

### Iluminación:

LED 2 x 1W - 3000K

### Caudal máximo:

440 m<sup>3</sup>/h

### Consumo máximo:

112 W

### Potencia sonora:

67 dB(A)

### Clase Energética: D

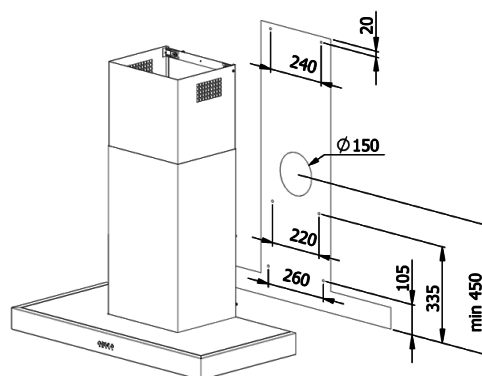
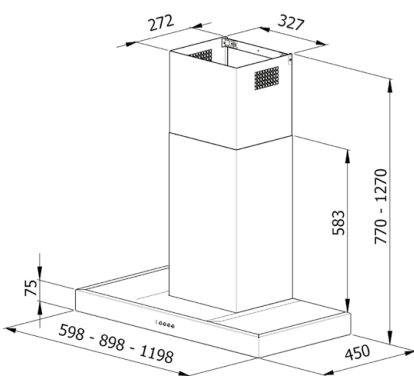
## ACCESORIOS



Kit 2 filtros carbon antiolor  
Ø 170mm  
0051H01000 - 60 €



Válvula antirretorno  
Ø 150mm  
0051H02000 - 30 €



NEPTUNE EVO ANTRACITA  
Datos medidos conforme a normas  
UNE-EN 61591 y UNE-EN 60704

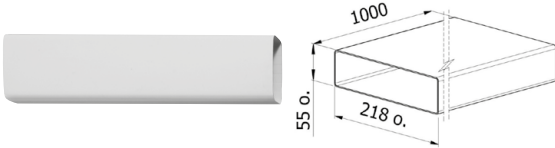
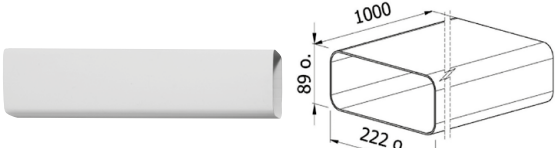

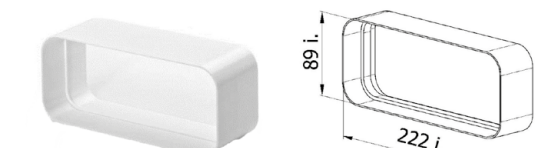

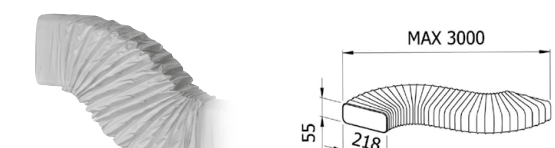
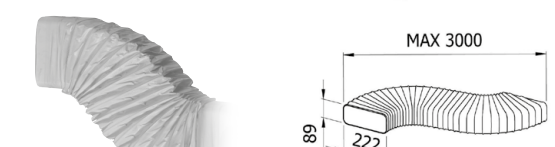


Planos dimensionales y de instalación.

# TUBOS Y CONECTORES – ACCESORIOS

|  | CÓDIGO       | DESCRIPCIÓN                                 | DIMENSIONES<br>MM | CONEXIÓN<br>M: Macho<br>F: Hembra | ZÓCALO | PVP   |
|--|--------------|---|-------------------|-----------------------------------|--------|-------|
|  | 0050005317   | CURVA VERTICAL<br>90° BLANCA                | 55x218            | M F                               | H6     | 69 €  |
|  | 0050005315   | CURVA VERTICAL<br>90° BLANCA                | 89x222            | F F                               | H10    | 89 €  |
|  | 0050005308   | CURVA<br>HORIZONTAL 90°<br>BLANCA           | 55x218            | M F                               | H6     | 69 €  |
|  | 0050005303   | CURVA<br>HORIZONTAL 90°<br>BLANCA           | 89x222            | F F                               | H10    | 89 €  |
|  | 0050005202   | CURVA<br>HORIZONTAL 15°<br>METÁLICA         | 55x218            | M M                               | H6     | 54 €  |
|  | 0050005302   | CURVA<br>HORIZONTAL<br>15° BLANCA           | 89x222            | M F                               | H10    | 73 €  |
|  | 005KMP050000 | KIT CONEXIÓN<br>SALIDA METÁLICA<br>Ø 150/H6 | VER<br>DIBUJO     | M                                 | H6     | 180 € |
|  | 0050005311   | CONECTOR<br>SALIDA BLANCO                   | Ø150<br>89x222    | Ø 150 F                           | H10    | 105 € |
|  | 005PRC054000 | KIT SALIDA<br>TRASERA<br>PERFECTO           | -                 | -                                 | -      | 125 € |



TUBOS Y CONECTORES - ACCESORIOS | CAMPANAS Y PLACAS ASPIRANTES

|   | CÓDIGO       | DESCRIPCIÓN  | DIMENSIONES<br>MM | CONEXIÓN<br>M: Macho<br>F: Hembra | ZÓCALO | PVP   |
|---|--------------|--|-------------------|-----------------------------------|--------|-------|
|    | 0050005309   | TUBO<br>RECTANGULAR<br>BLANCO                            | 55x218<br>L1000   | M M                               | H6     | 105 € |
|    | 0050005304   | TUBO<br>RECTANGULAR<br>BLANCO                            | 89x222<br>L1000   | M M                               | H10    | 105 € |
|    | 0050005310   | CONECTOR<br>UNIÓN TUBO<br>BLANCO                         | 55x218<br>L70     | F F                               | H6     | 35 €  |
|  | 0050005305   | CONECTOR TUBO<br>BLANCO                                  | 89x222<br>L80     | F F                               | H10    | 55 €  |
|  | 0050005316   | REDUCTOR<br>RECTANGULAR<br>BLANCO                        | 89x222<br>55x218  | M M                               | H6     | 69 €  |
|  | 0050005307   | TUBO FLEXIBLE<br>BLANCO                                  | 55x218<br>L3000   | F F                               | H6     | 230 € |
|  | 0050005306   | TUBO FLEXIBLE<br>BLANCO                                  | 89x222<br>L3000   | F F                               | H10    | 230 € |
|  | 00BTE0449300 | TELEMANDO<br>BLANCO CON<br>SOPORTE LINE<br>UP-EDGE-MASAI | -                 | -                                 | -      | 255 € |
|  | 00BTE05BF500 | TELEMANDO GRIS<br>CON SOPORTE<br>HUB - GLOBE             | -                 | -                                 | -      | 265 € |

## **Confort 24h**

Función para la purificación del aire en la habitación cuando no se utilizan encimera y campana. Función que genera ciclos rítmicos de aspiración en el tiempo: 5 min ON - 25 minutos OFF y creada para limpiar el aire de olores latentes y residuos tales como el humo de tabaco, detergentes o ambiente cerrado. La función se activa y/o desactiva fácilmente, y si queda activa después de 24 H se desactivará automáticamente.

## **Apertura Slow Motion**

Movimiento de apertura en toda la superficie anterior de vidrio que crea un contorno eficaz de aspiración en los modelos Sphera y Mood. Movimiento lento y de precisión para exaltar la unión entre aspiración, estilo y técnica.

## **Aviso mantenimiento filtro antigrasa**

Advierte automáticamente al usuario la necesidad de limpiar el filtro metálico destinado a retener las grasas suspendidas en el aire del ambiente. La correcta limpieza de estos filtros asegura la protección de los componentes internos de la campana y no generan olores de la grasa retenida con el tiempo.

## **Aviso sustitución filtro de carbón**

Advierte automáticamente al usuario la necesidad de sustituir el filtro de carbón activo destinado a retener los olores que los alimentos emanan durante la cocción en el medio ambiente. Esta tipología de filtros necesita una sustitución cíclica, por cuanto, cuando están saturados, pierden la eficiencia y no retienen los olores que absorben.

## **Aviso de regeneración y sustitución filtro carbón Long-Life**

Aviso automático al usuario de la necesidad de mantenimiento del filtro Long Life. Este filtro tiene una funcionalidad similar al filtro de olores, pero gracias a su especial estructura y composición puede regenerarse, devolviendo su capacidad de captación al máximo nivel de eficacia.

## **Luz ambiental**

Sistema de iluminación lateral que proyecta un resplandor luminoso en la pared aumentando la luminosidad en la cocina dando a la vista una experiencia nueva y emocionante.

## **Auto apagado retardado regulable**

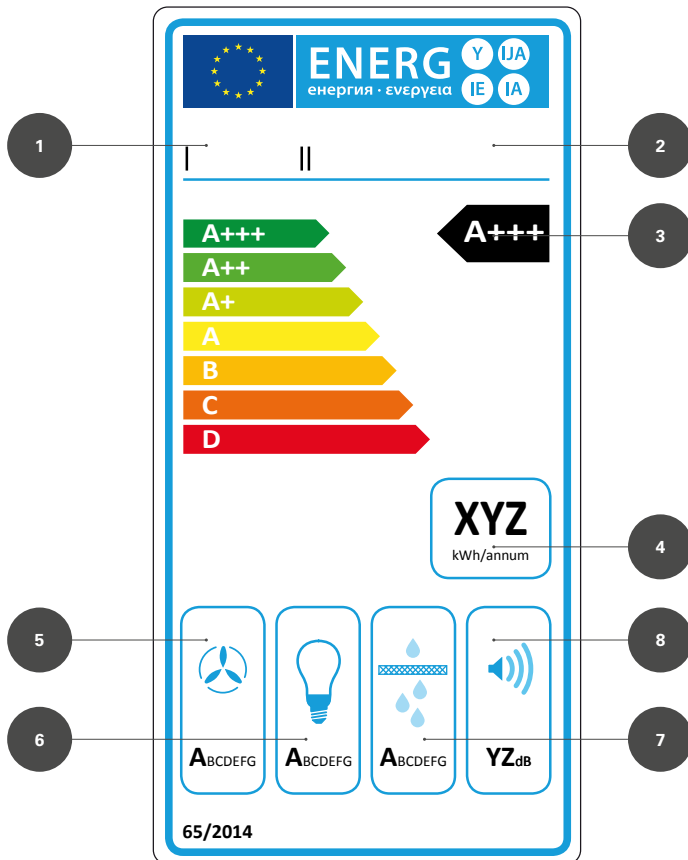
Función que permite de programar el apagado retardado del aparato, para que se alcance de nuevo, lo antes posible, el nivel justo del aire puro en el ambiente de vuestra cocina.

## **Aspiración perimetral**

Es un sistema mecánico que aspira los humos de cocción a través de una hendidura colocada generalmente en el perímetro de la campana. La eficiencia de aspiración es mayor y se reduce el ruido que produce el aparato. Mejora estética debido a que los filtros antigrasa quedan ocultos.

# ETIQUETA ENERGÉTICA

Con el reglamento 65/2014 de la Comisión del Parlamento Europeo se ha introducido la nueva etiqueta energética que se debe aplicar a todas las campanas producidas en los 28 Estados miembros desde el 1 de enero de 2015.



La etiqueta, la misma para todos los fabricantes y los Estados miembros, deberá incluir los siguientes datos:

- **(1) Nombre o marca** comercial del proveedor.
- **(2) Identificación** del modelo.
- **(3) Clase de eficiencia energética:** dividida en 7 clases de la A a la G - Flechas coloradas: para diferenciar los productos de alta eficiencia de productos de baja eficiencia: verde oscuro para indicar un producto altamente eficiente y rojo para indicar un producto de eficiencia inferior.
- **Pictogramas** que evidencian los siguientes rendimientos y las siguientes características:
  - **(4) Consumo de energía anual en kWh:** consumo de energía anual estimado para el uso estándar.
  - **(5) Clase de eficiencia fluidodinámica:** señala la eficiencia con la cual la campana es capaz de aspirar los humos generados por la cocción (A máxima - G eficiencia mínima).
  - **(6) Clase de eficiencia de la iluminación:** indica la eficiencia con la que la campana ilumina la encimera (basada en la relación entre la iluminación media y la potencia nominal eléctrica del sistema de iluminación) (A máxima - G eficiencia mínima).
  - **(7) Clase de eficiencia de filtración de las grasas:** indica la eficiencia con la que la campana filtra las grasas generadas por la cocción (A máxima - G eficiencia mínima).
  - **(8) Potencia sonora:** indica el nivel máximo de ruido generado por la campana en funcionamiento normal.

# CAMPANAS DE COCINA: CONSEJOS Y RECOMENDACIONES

## ¿QUÉ ES UNA CAMPANA EXTRACTORA?

Es un electrodoméstico que elimina los malos olores y el humo que se genera durante la cocción de los alimentos. Contribuye a garantizar un ambiente saludable y libre de sustancias nocivas, aumentando el bienestar y mejorando sensiblemente la calidad de vida en la cocina.

Al aspirar los humos, vapores y olores de la cocción, la campana también filtra y retiene las partículas de grasas y aceites en suspensión producidas por la cocción, evitando que se dispersen por la cocina facilitando así su mantenimiento y limpieza.

Galvemet ofrece campanas que se adaptan a todo tipo de cocinas, realizadas con tecnología de vanguardia, que incorporan máximos niveles de aspiración y prestan especial atención al diseño y a la funcionalidad.

## ¿CÓMO ELEGIR LA CAMPANA EXTRACTORA ADECUADA?

En la elección de la campana se deben de tener en cuenta los siguientes aspectos:

### TIPOS DE CAMPANA POR LUGAR DE INSTALACIÓN:

Al diseñar la cocina deberemos tener en cuenta el punto de colocación de la campana. Con independencia de criterios de decoración, una óptima colocación de la campana es esencial para garantizar su correcto funcionamiento. En función del lugar de instalación, las tipologías de campana son:



**Pared:** Instalación en pared, Incluyendo modelos en ángulo (esquina).



**Isla:** Fijada al techo, en la vertical de encimeras de cocción en isla o península.



**Techo:** La campana se instala en techo o falso techo, para encimeras de cocción en isla o península.



**Integrada:** cuando la campana se instala integrada en el interior de un mueble situado encima del plano de cocción, o la placa de cocción incorpora un sistema integrado de aspiración.

## CAPACIDAD DE ASPIRACIÓN O RENOVACIÓN:

Debemos considerar las necesidades de aspiración o renovación del aire de la cocina para determinar el caudal de aspiración más adecuado a estas necesidades. Para ello, tendremos en cuenta el volumen de aire a tratar, y el tipo y frecuencia de cocinado que realizamos habitualmente.

La potencia de aspiración o renovación de cada campana (caudal) se expresa en m<sup>3</sup>/hora y representa el volumen de aire que la campana es capaz de aspirar en una hora.

**!** El dato de aspiración en m<sup>3</sup>/h (caudal) debe hacer mención expresa a que ha sido obtenido conforme a la norma europea UNE-EN 61591, que mide el caudal real de la campana en condiciones mínimas de instalación (un metro de tubo vertical + un codo de 90° + un metro de tubo horizontal). Todos los datos de caudal m<sup>3</sup>/h reflejados en este catálogo corresponden a la medición de cada modelo según esta norma.

Cualquier dato que no haga referencia a esta norma carece de valor contractual y no obliga al fabricante, por lo que datos como "aspiración a salida libre" o "caudal del motor" carecen de validez.

### Cálculo de caudal necesario

En el siguiente cuadro se muestra la fórmula para realizar el cálculo de caudal recomendado y un ejemplo de campana de integración en una cocina de 15 m<sup>2</sup>:

| CÁLCULO  | EJEMPLO  |
|--|--|
| <b>Metros cúbicos de la cocina</b><br>m <sup>2</sup> x altura - 25% espacio de los muebles | 15 m <sup>2</sup> x 2,5 m alto - 25%<br><b>28.12 m<sup>3</sup></b> |
| multiplicar por x  | multiplicar por x  |
| <b>renovaciones / hora recomendadas</b>  | <b>10</b>  |
| <b>= caudal m<sup>3</sup> hora recomendados</b>  | <b>= 281 m<sup>3</sup> hora recomendados</b>                       |

### Renovaciones / hora recomendadas por tipo de instalación

| TIPO DE INSTALACIÓN | RENOVACIONES / HORA |
|---------------------|---------------------|
| Integrada           | 10                  |
| Pared               | 12                  |
| Isla                | 15                  |
| Techo               | 20                  |

**!** La eficacia de aspiración o renovación de una campana depende en gran medida de la distancia a la encimera de cocción. Cuanto menor sea esta distancia, menor será el caudal necesario para asegurar una correcta evacuación o filtrado de los vapores de cocción.



### Distancia de seguridad a placa de cocción

Conforme a la norma UNE-EN-60335-2-31/A260335, la distancia mínima de las placas de gas respecto a los muebles y a componentes sujetos a alta tensión de la campana extractora debe ser de 65 cm. Por ello, Galvamet indica para cada modelo la distancia mínima de seguridad a respetar en cumplimiento de esta norma.

Los modelos de integración SILENZIO, OPTIMA y MAGIC están especialmente diseñados para poder ser instalados a una distancia mínima de 50 cm respecto a la placa de gas, respetando la norma de seguridad. Al proteger completamente la base del mueble, permiten que toda la línea de muebles altos se instale a esa altura, con la ganancia de espacio consiguiente en cocinas de reducido tamaño o con techos bajos.

### Nivel de ruido

Los modernos motores de las campanas Galvamet no generan ruido por sí mismos. El sonido lo produce el aire aspirado al atravesar el interior de la campana, las turbinas del motor y los conductos de salida. Cuanto mayor sea el caudal real, mayor será el ruido percibido.

El nivel de ruido de confort se estima en 55 dB(A).

Por ello, es recomendable que la campana tenga un caudal suficiente para funcionar a velocidades bajas durante el proceso normal de cocinado, obtendremos un nivel de ruido reducido y un notable ahorro energético. Las velocidades altas o intensivas deben reservarse para necesidades puntuales por generación intensiva de humos (por ejemplo, cocinar a la plancha).

Galvamet indica para cada modelo el nivel de ruido emitido (Potencia acústica LW) en máxima velocidad de aspiración, conforme a norma IEC 6074-2-13

### Dimensiones de la campana

Recomendamos que la campana extractora tenga un tamaño superior al de la placa de cocción. Esto facilita la captación directa de los humos y olores de la cocción.

## NIVEL DE RUIDO CONFORT



# CAMPANAS DE COCINA: CONSEJOS Y RECOMENDACIONES

## **CAMPANA ASPIRANTE (EVACUACIÓN) / CAMPANA FILTRANTE (RECIRCULACIÓN)**

Las campanas Galvamet están diseñadas para funcionar tanto en versión aspirante como filtrante, excepto en los modelos donde se indica expresamente lo contrario.

### **VERSIÓN ASPIRANTE (EVACUACIÓN)**

El aire aspirado por la campana es expulsado al exterior. En esta versión no es necesaria la instalación de filtros de carbón activado.

### **Conductos de evacuación**

Al instalar una campana en versión aspirante (evacuación al exterior), debemos intentar que la salida sea lo más directa posible, respetando el diámetro de tubo recomendado en cada modelo y evitando codos y curvas siempre que sea posible.

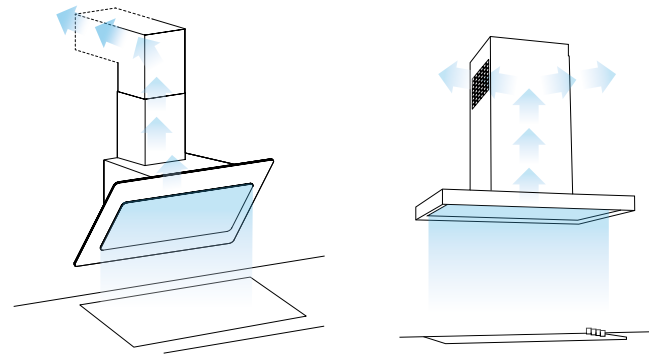
Una distancia excesiva y con varios codos puede reducir hasta en un 50% la capacidad de aspiración de la campana, generando ruidos y sometiendo al motor a un esfuerzo extra para vencer la resistencia de las conducciones.

## **CAMPANA FILTRANTE (RECIRCULACIÓN)**

En la versión filtrante los humos y olores no se expulsan al exterior sino que retornan al interior de la cocina, una vez que los olores han sido eliminados por los filtros de carbón activado o por los filtros con tecnología Plasma. No se necesitan tubos de salida.

### **Filtros de carbón activado**

Los filtros de carbón activado tienen la función de eliminar las partículas de olor de los humos del cocinado. No deben lavarse, deben reemplazarse cada 2 o 3 meses dependiendo del uso de la campana, pues las partículas de carbón se van saturando y perdiendo su eficacia. Los filtros Long Life pueden regenerarse para recuperar su capacidad de captura de olores. Para ello, deben seguirse las instrucciones específicas de cada modelo de filtro.



1 - CAMPANA ASPIRANTE

2 - CAMPANA FILTRANTE

### **Filtro de tecnología Plasma**

Son la solución definitiva para el filtrado y purificación de los humos y olores provenientes de la cocción. Eficacia constante en el tiempo y no necesitan mantenimiento ni reposición durante al menos 10.000 horas de funcionamiento, lo que equivale a más de 10 años de vida útil (considerando 2 horas de uso diario medio). Además garantizan la eliminación de virus, ácaros, esporas, bacterias y otras sustancias nocivas presentes en el aire de la vivienda.

Ver más detalles y modelos que incorporan esta tecnología en el apartado Plasma del presente catálogo



Galvamet certifica que sus modelos con tecnología de filtrado Plasma eliminan el 95% de los olores generados por la cocción, conforme a medición realizada bajo criterios de la norma CEI EN 61591

## CONSEJOS Y RECOMENDACIONES

### Condensación

La eventual formación de condensación en las superficies de la campana que puedan dar lugar a la caída de gotas sobre la encimera es completamente normal y no depende de un mal funcionamiento del producto. Se debe al choque térmico que se produce al entrar en contacto el vapor caliente procedente de la cocción con la superficie fría de la campana, especialmente en placas de cocción por inducción.



- La mejor forma de evitar este problema es optar por una campana Galvamet con tecnología específica anti condensación, que soluciona definitivamente este problema, o placas de inducción con aspiración integrada.

Es posible reducir la intensidad de la condensación y goteo mediante las siguientes recomendaciones:

- Seguir las instrucciones del fabricante de la placa sobre los efectos de la condensación y las potencias adecuadas para controlar el vapor.
- Conectar la campana 10 minutos antes de comenzar a cocinar, para generar una corriente favorable, y desconectarla 10 minutos después de terminar, para favorecer el secado de la condensación acumulada en el interior de la campana y los tubos de salida.
- No usar la encimera a máxima potencia desde el principio: comenzar con una potencia baja o media, para dar tiempo a que las superficies de la campana se templen y se reduzca el choque térmico del vapor.
- Regular la velocidad de la campana en función de la cantidad de humo, olores y vapor que se generen.
- Velocidades bajas para hervir y cocciones moderadas, y altas para freír y asar a la plancha. No utilizar velocidad alta o intensiva para hervir, pues aumentará la condensación superficial.
- Mantener los filtros limpios, limpiándolos al menos una vez cada 10 días. En caso de deterioro, reemplazarlos por otros nuevos.
- Disponer una entrada de aire continua en el habitáculo, para que no se genere una depresión y afecte al ritmo de aspiración, (rejilla ventilación, ventana semi-abierta...).

### Instalación y mantenimiento:

Una instalación adecuada es esencial para el correcto funcionamiento de la campana extractora. Por lo tanto, es fundamental que contacte con un centro especializado para tener la certeza de que su campana funcionará del mejor modo posible.

La campana extractora debe ser limpiada inmediatamente después de su instalación y se debe retirar la película protectora con el fin de eliminar residuos de pegamento, huellas o cualquier otro residuo.

Encontrará toda la información para un correcto montaje en el Libro de Instrucciones de la campana extractora, incluido en el embalaje de la campana.

Desconecte siempre la campana de la electricidad antes de realizar cualquier tarea de mantenimiento.

La campana debe ser limpiada con frecuencia y en profundidad tanto internamente como externamente.

No dejar nunca que se acumule suciedad sobre la superficie interna o externa de la campana.

Para la limpieza de la carcasa externa no utilice nunca productos ácidos ni esponjas abrasivas. Limpie la campana con una esponja humedecida en agua caliente y una pequeña cantidad de jabón neutro (Ej: jabón para lavar platos) con el fin de eliminar cualquier resto de grasa depositadas en la misma. Posteriormente, enjuague con un trapo húmedo retirando cuidadosamente el jabón siguiendo cuidadosamente la dirección del satinado de la superficie del acero. Es muy importante el secado del acero, especialmente en las zonas donde el agua tiene una dureza alta y puede dejar depósitos de cal.

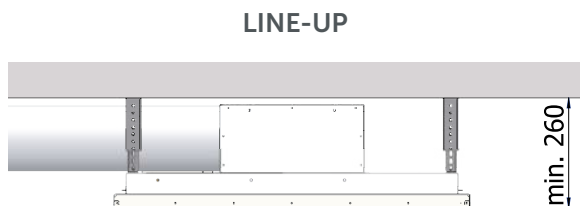
Preste una especial atención a los filtros metálicos antigrasa, que tienen la función de detener las partículas de grasa que contiene el vapor del cocinado. Estos filtros antigrasa deben ser lavados al menos una vez al mes con agua caliente y detergente (se pueden lavar en el lavavajillas). Los filtros pueden decolorarse después de algunos lavados. Esto es normal y no significa que tengan que ser reemplazados.

- La grasa retenida en los filtros antigrasa es fácilmente inflamable. Por lo tanto, es muy importante realizar la limpieza de los mismos tal y como se indica en las instrucciones.

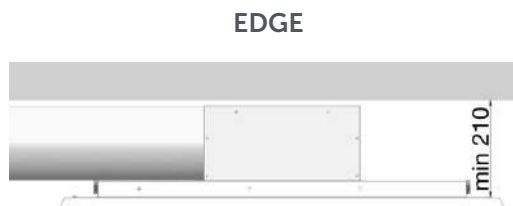
# OPCIONES INSTALACIÓN MODELOS EN TECHO LINE-UP / EDGE

Estos modelos incorporan de serie los elementos necesarios para su instalación directa a techo, a falso techo o con el motor en posición remota.

## INSTALACIÓN DIRECTA A TECHO (campana en versión aspirante)



Altura de instalación: mínimo 260 mm. / máximo 318 mm.  
Soportes regulables para diferentes alturas de instalación.  
Marco inferior para enrasado en falso techo.



Altura de instalación: mínimo 210 mm. / máximo 270 mm.  
Soportes regulables para diferentes alturas de instalación.

## INSTALACIÓN EN FALSO TECHO (campana en versión aspirante)

Ambos modelos incorporan soportes especiales para la sujeción de la campana al falso techo, exclusivamente cuando pueda soportar el peso de la campana:

LINE-UP 87: 25 KG.

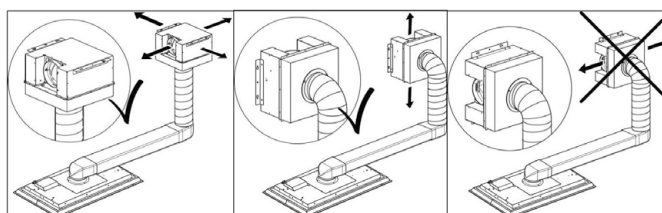
LINE-UP 117: 30 KG.

EDGE: 28 KG.

## INSTALACIÓN CON MOTOR EN POSICIÓN REMOTA (campana en versión aspirante)

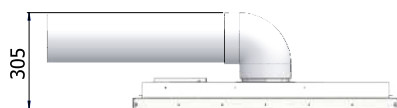
Distancia máxima recomendada: 7 metros

Conductos de evacuación no incluidos en dotación de la campana.

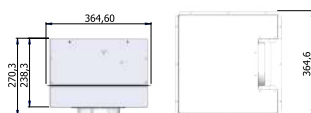


### LINE-UP

Altura mínima instalación 305 mm. (tubo 150 Ø)

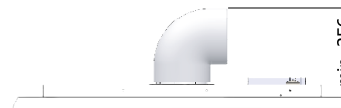


Dimensiones bloque motor

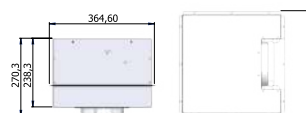


### EDGE

Altura mínima instalación 256 mm. (tubo 150 Ø)



Dimensiones bloque motor



NOTA: Utilizando un adaptador de salida circular a rectangular (equivalente a 150 mm de diámetro), la altura mínima de instalación se reduce en 75 mm aproximadamente respecto al codo cilíndrico, en función del fabricante de tubos.

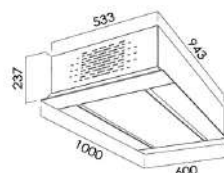
## CAMPANA EN RECIRCULACIÓN (versión filtrante)

### LINE-UP

Instalar los filtros de carbón activado (opcionales) en la campana y una rejilla de salida en el falso techo (no incluida en dotación de la campana), al final de los conductos, para retornar el aire filtrado al interior de la cocina.

### EDGE

En instalación encastrada en falso techo, instalar los filtros de carbón activado incluidos en dotación e instalar una rejilla de salida en el falso techo (no incluida en dotación de la campana) al final de los conductos, para retornar el aire filtrado al interior de la cocina.



En instalación directa a techo, este modelo permite también la instalación sin conductos de salida, incorporando de serie paneles para cubrir la caja de motor.





